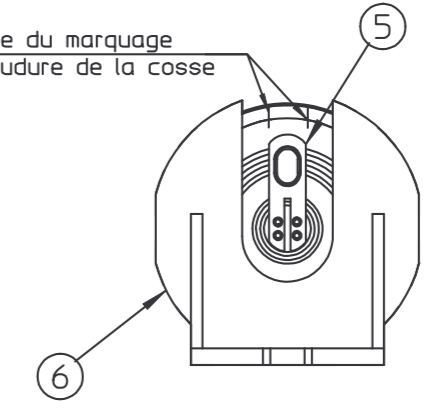
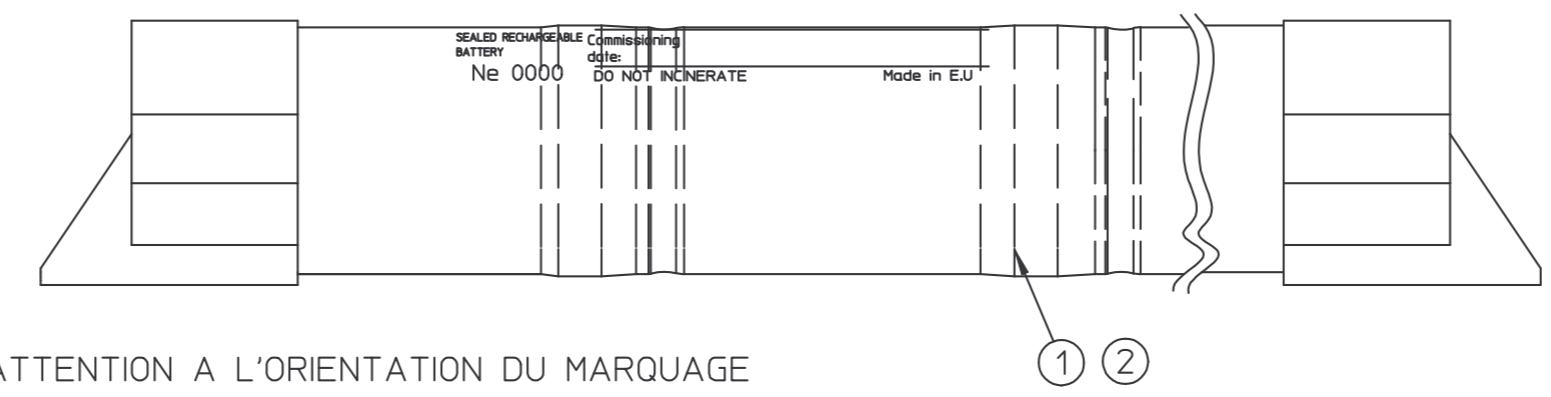
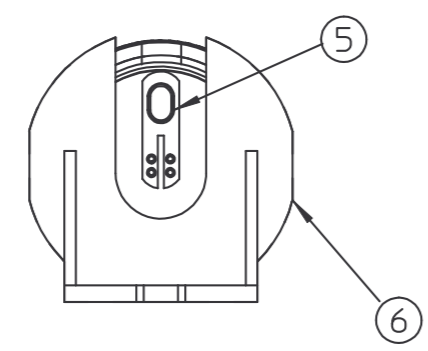


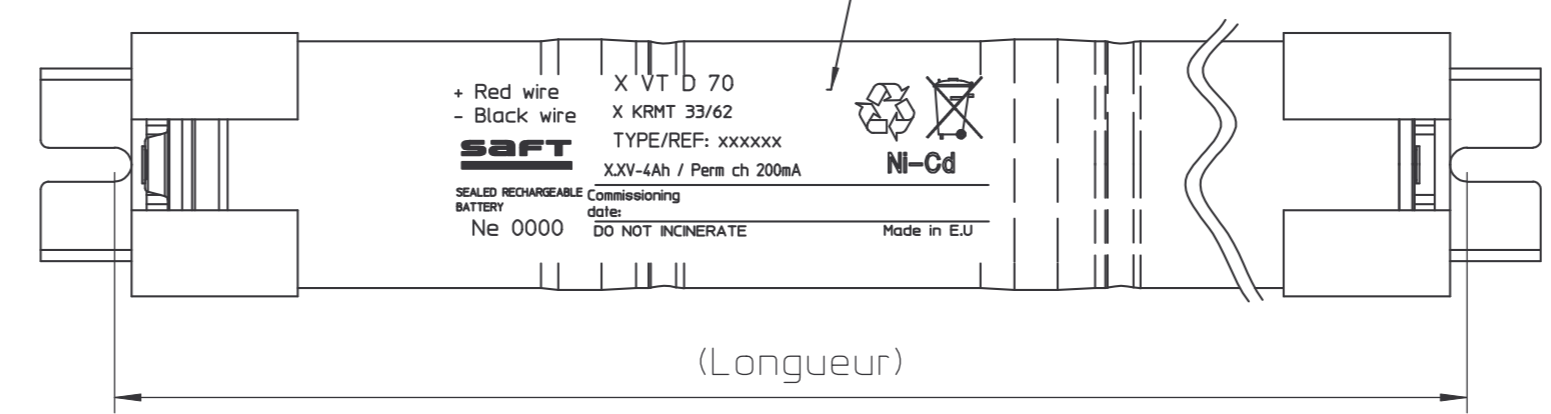
Gaine blanche avec marquage noir  
White sleeve with black printing

année /semaine  
year/week

Repères de centrage du marquage  
par rapport à la soudure de la cosse

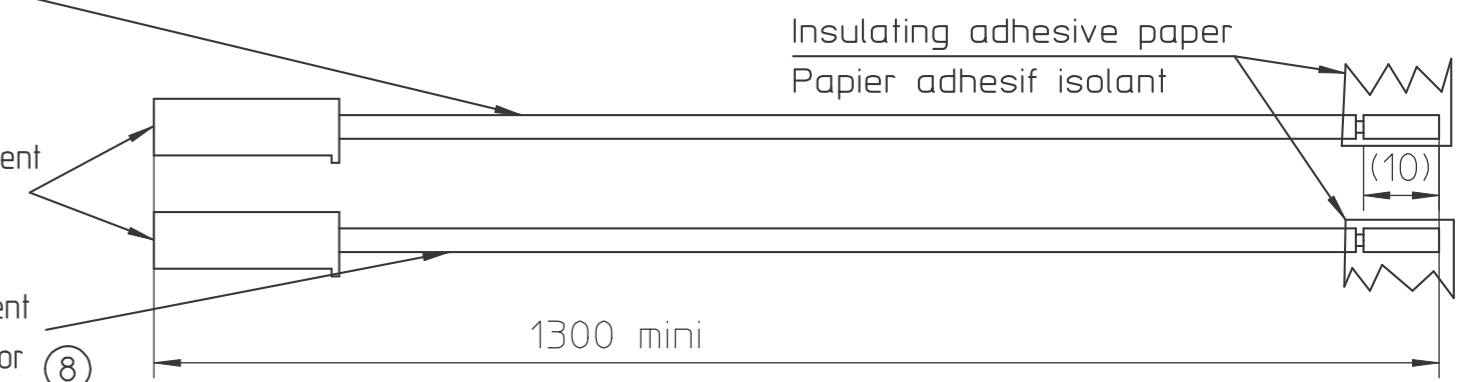


ATTENTION A L'ORIENTATION DU MARQUAGE  
WARNING: NOTING ORIENTATION OF THE MARKING



Référence	PSR	Désignation	Longueur	V	Poids (g)
xxxxxx	13265	2 VT D70	(142)	2.4	295
xxxxxx	13263	3 VT D70	(202)	3.6	442
xxxxxx	13264	4 VT D70	(260)	4.8	590
xxxxxx	xxxxx	5 VT D70	(320)	6	736

- Cable rigide rouge 0.5mm2 UL1015 or equivalent (7)
- Red solid wire 0.5mm2 single core UL1015 or equivalent
- Clip ST0 1.0T-187N-5 (Crimp tag) or equivalent
- JST 4803-187 (insulation) or equivalent
- Cable rigide noir 0.5mm2 UL1015 or equivalent (8)
- Black solid wire 0.5mm2 single core UL1015 or equivalent



MARQUAGE SUIVANT NS 320726

Etiquette boîte individuelle/label for individual box

SEALED RECHARGEABLE BATTERY X VT D 70		TYPE/REF: xxxxxx		[Barcode]	
[Recycling symbol]		CUSTOMER P/N:		[Barcode]	
Ni-Cd		Total Weight	Weight/Batt	nb Batt:	[Barcode]
SAFT		x.xx Kg	xxx g	1 PC	
No		Date code	[Barcode]		
		XX/XX			

Etiquette boîte secondaire/label for second box

SEALED RECHARGEABLE BATTERY X VT D 70		TYPE/REF: xxxxxx		[Barcode]	
[Recycling symbol]		CUSTOMER P/N:		[Barcode]	
Ni-Cd		Total Weight	Weight/Batt	nb Batt:	[Barcode]
SAFT		x.xx Kg	xxx g	12 PC	
No		Date code	[Barcode]		
		XX/XX			

CONDITIONNEMENT

- conditionnement individuel de la batterie avec ses câbles
- conditionnement secondaire par douze

PACKAGING

- each battery is packed individually with its wires
- twelve batteries per second box

4 VT D 70 B FORM

CE DOCUMENT EST LA PROPRIETE DE SAFT ET NE PEUT ETRE REPRODUIT OU COMMUNIQUE SANS SON AUTORISATION  
this document is the property of SAFT and may not be reproduced or communicated without their permission

NS 1.009.002

ETAT DE SURFACE : finish:		APPLICATION :	
TOLERANCE GENERALE : general tolerance:		ECHELLE : scale: 1/1	MASSE : weight: DATE: 08/09/2006
MATIERE : material:		VERIFIE : checked by:	DESSINE : drawn by: STOREZ
Ind. Issue	Date	Auteur drawn by	N° MODIF r/modif
			Raison de la MODIFICATION Reason for modification
			N° BED

RECHARGEABLE BATTERY SYSTEMS  
 Zone Industrielle  
 16440 MERSAC  
 - FRANCE -  
 Tel: +33 (0)5 45 90 50 26  
 Fax: +33 (0)5 45 90 50 71

PSR: 13264

PAGE 1/1