

## Kit de montage MH-BT-F10-M10

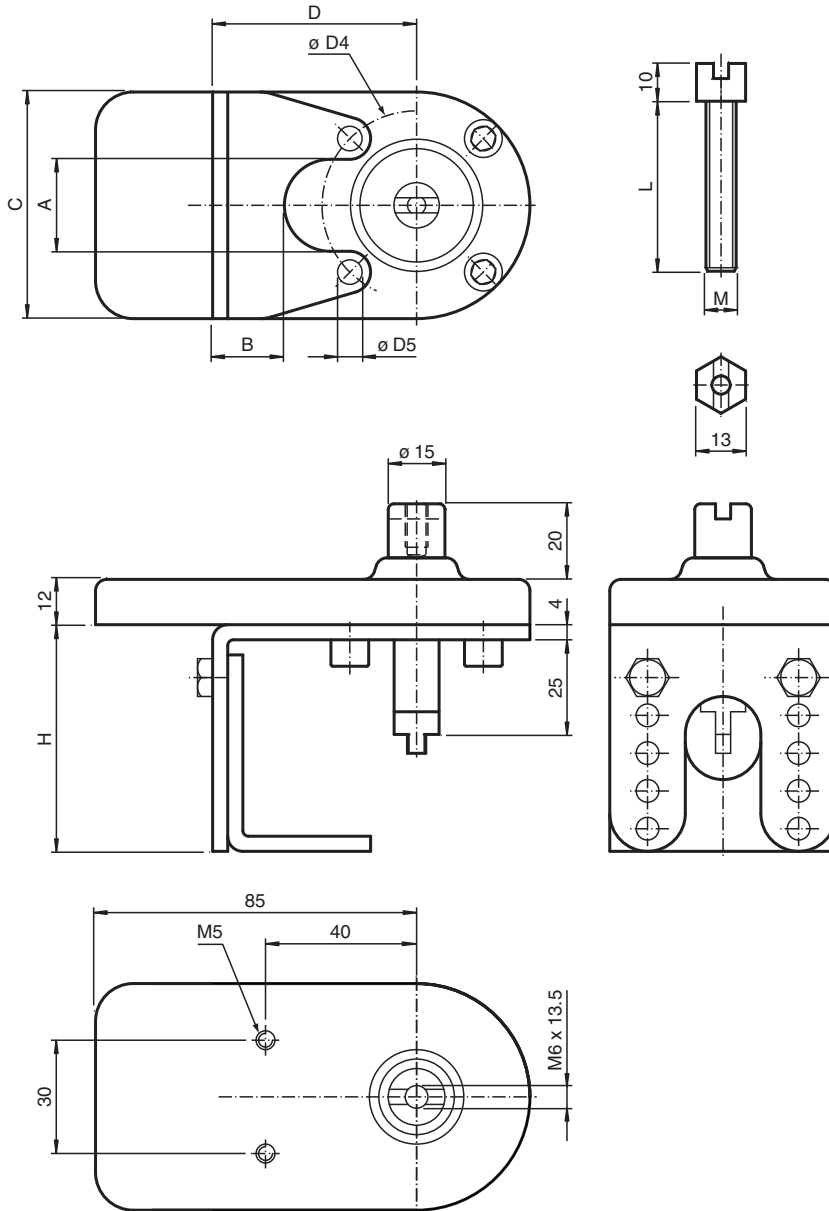
- Montage simple
- Normalisé
- Réglable en hauteur
- Allongement d'arbre réglable

Kit de montage réglable pour actionnement manuel de taille F10, conformément à la norme ISO5211-DIN3337

### Fonction

Jeu d'assemblage avec plaque de commutation pour le montage de détecteurs de vannes inductifs sur des vannes à commande manuelle conformément à la norme ISO5211-DIN3337.  
Le jeu d'assemblage comprend une équerre de fixation en 2 parties avec plaque de commutation, une tige de tournevis et un écrou de serrage.

Dimensions



Données techniques

Caractéristiques générales

Capteurs et actionneurs adaptés

Capteurs doubles, série F25 avec came BT32  
 Capteurs doubles, série F31 avec came BT65A  
 Capteurs doubles, série F31K avec came BT65A

Caractéristiques mécaniques

Matériau

Pont de montage et écrou : acier inoxydable 1.4301  
 Entraîneur et arbre : acier inoxydable 1.4305 / AISI 303  
 Plaque pour capteur : Vestamid (PA 12), conducteur

Dimensions

A	52,12 mm
B	15 mm
C	93 mm
D	74 mm
Ø D4	102 mm
Ø D5	11 mm
H	80 mm / 90 mm / 100 mm / 110 mm / 120 mm , réglable
L	60 mm

Date de publication: 2020-06-30 Date d'édition: 2020-06-30 : 221946\_fra.pdf

Reportez-vous aux « Remarques générales sur les informations produit de Pepperl+Fuchs ».

Groupe Pepperl+Fuchs  
 www.pepperl-fuchs.com

États-Unis : +1 330 486 0001  
 fa-info@us.pepperl-fuchs.com

Allemagne : +49 621 776 1111  
 fa-info@de.pepperl-fuchs.com

Singapour : +65 6779 9091  
 fa-info@sg.pepperl-fuchs.com




**PF** PEPPERL+FUCHS

**Données techniques**

M

10 mm

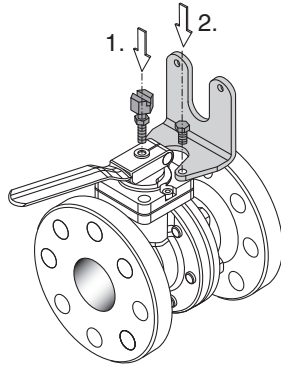
**Éléments du système adaptés**

	<b>BT32-F25-0</b>	
	<b>BT65A</b>	came pour la série F31
	<b>BT65X</b>	came pour la série F31

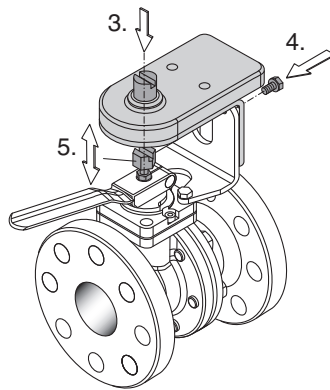
## Montage

### Instructions de montage

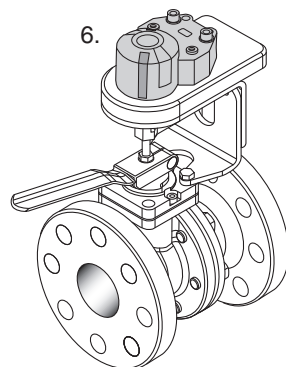
1. Vissez le contre-écrou fourni sur l'entraîneur. Vissez ensuite l'entraîneur dans l'alésage fileté central de la vanne manuelle.
2. Montez la partie inférieure du pont de montage sur la vanne manuelle.



3. Placez la partie supérieure du pont de montage, avec la plaque à capteur, sur la partie inférieure déjà montée. Les alésages permettent un ajustement grossier en hauteur sur la vanne utilisée.
4. Fixez la partie supérieure sur la partie inférieure. Pour cela, utilisez les vis fournies et les rondelles en étoile.
5. Ajustez l'entraîneur en hauteur, de manière que l'arbre de la partie supérieure du pont prenne dans l'entraîneur. Fixez cette position avec le contre-écrou.



6. Montez la came sur l'arbre et le capteur double sur la plaque à capteur.



Procédez à un contrôle visuel du groupe et à un contrôle fonctionnel de l'indication de position.