

Milwaukee®

Nothing but **HEAVY DUTY**®



M18 AF

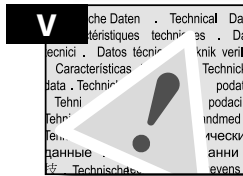
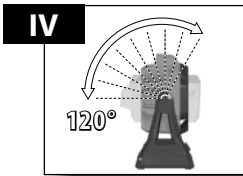
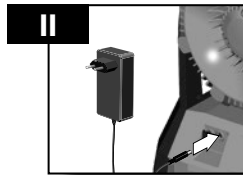
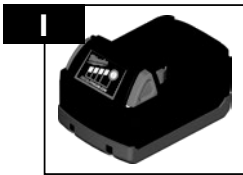
Original instructions
Originalbetriebsanleitung
Notice originale
Istruzioni originali
Manual original
Manual original
Oorspronkelijke
gebruiksaanwijzing
Original brugsanvisning
Original bruksanvisning
Bruksanvisning i original

Alkuperäiset ohjeet
Πρωτότυπο οδηγίων χρήσης
Original isletme talimatı
Původním návodem k používání
Pôvodný návod na použitie
Instrukcją oryginalną
Eredeti használati utasítás
Izvirna navodila
Originalne pogonske upute
Instrukcijām oriēnālvaiodā
Originali instrukcija

Algupärane kasutusjuhend
Оригинальное руководство
по эксплуатации
Оригинално ръководство за
експлоатация
Instrucțiuni de folosire originale
Оригинален прирачник за
работа
Оригінал інструкції з
експлуатації
التعليمات الأصلية

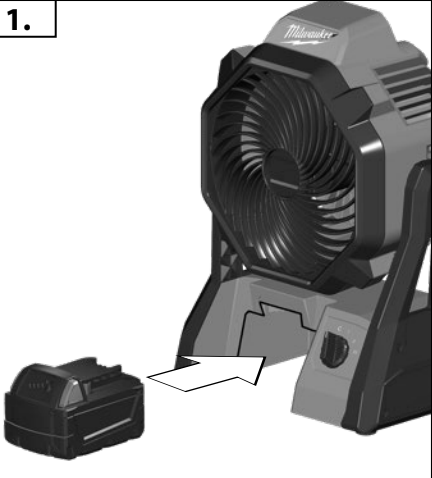
Technical Data, Safety Instructions, Specified Conditions of Use, Declaration of Conformity, Batteries, Maintenance, Symbols	Please read and save these instructions!	English	8
Technische Daten, Sicherheitshinweise, Bestimmungsgemäße Verwendung, CE-Konformitätserklärung, Akku, Wartung, Symbole	Bitte lesen und aufbewahren!	Deutsch	11
Caractéristiques techniques, Instructions de sécurité, Utilisation conforme aux prescriptions, Déclaration CE de Conformité, Accus, Entretien, Symboles	A lire et à conserver soigneusement	Français	14
Dati tecnici, Norme di sicurezza, Utilizzo conforme, Dichiarazione di Conformità CE, Batterie, Manutenzione, Simboli	Si prega di leggere e conservare le istruzioni!	Italiano	17
Datos técnicos, Instrucciones de seguridad, Aplicación de acuerdo a la finalidad, Declaración de Conformidad CE, Batería, Mantenimiento, Símbolos	Lea y conserve estas instrucciones por favor!	Español	20
Características técnicas, Instruções de segurança, Utilização autorizada, Declaração de Conformidade CE, Acumulador, Manutenção, Símbolo	Por favor leia e conserve em seu poder!	Português	23
Technische gegevens, Veiligheidsadviezen, Voorgeschreven gebruik van het systeem, EC-Konformiteitsverklaring, Akku, Onderhoud, Symbolen	Lees en let goed op deze adviezen!	Nederlands	26
Tekniske data, Sikkerhedshenvisninger, Tiltænk formål, CE-Konformitetserklæring, Batteri, Vedligeholdelse, Symboler	Vær venlig at læse og opbevare!	Dansk	29
Tekniske data, Spesielle sikkerhedshenvisninger, Formålsmessig bruk, CE-Samsvarserklæring, Batterier, Vedlikehold, Symboler	Vennligst les og oppbevar!	Norsk	31
Tekniska data, Säkerhetsutrustning, Använd maskinen Enligt anvisningarna, CEFörsäkrar, Batterier, Skötsel, Symboler	Läs igenom och spara!	Svenska	33
Tekniset arvot, Turvallisuusohejeet, Tarkoituksenmukainen käyttö, Todistus CE-standardinmukaisuudesta, Akku, Huolto, Symbolit	Lue ja säilytä!	Suomi	35
Τεχνικά στοιχεία, Ειδικές υποδείξεις ασφαλείας, Χρήση σύμφωνα με το σκοπό προορισμού, Δήλωση πιστότητας ΕΚ, Μπαταρίες, Συντήρηση, Σύμβολα.	Παρακαλούμε να τις διαβάσετε και να τις φυλάξετε!	Ελληνικά	37
Teknik veriler, Güvenliğinizi için talimatlar, Kullanım, CE uygunluk beyanice, Akü, Bakım, Semboller	Lütfen okuyun ve saklayın	Türkçe	40
Technická data, Speciální bezpečnostní upozornění, Oblast využití, Ce-prohlášení o shodě, Akumulátory, Údržba, Symboly	Po přečtení uschovejte	Česky	42
Technické údaje, Špeciálne bezpečnostné pokyny, Použitie podľa predpisov, CE-Vyhľadanie konformity, Akumulátory, Údržba, Symboly	Prosím prečítať a uschovať!	Slovensky	44
Dane techniczne, Specjalne zalecenia dotyczace bezpieczenstwa, Uzytkowanie zgodnie z przeznaczeniem, Swiadcetwo zgodnosci ce, Baterie Akumulatorowe, Utrzymanie, Symbole	Należy uważnie przeczytać i zachować do wglądu!	Polski	46
Műszaki adatok, Különleges biztonsági tudnivalók, Rendeltetésszerű használat, Ce-azonossági nyilatkozat, Akuk, Karbantartás, Szimbólumok	Olvassa el és őrizze meg	Magyar	49
Tehnični podatki, Specialni varnostni napotki, Uporaba v skladu z namembnostjo, Ce-izjava o konformnosti, Akumulatorji, Vzdrževanje, Simboli	Prosimo preberite in shranite!	Slovensko	52
Tehnički podaci, Specijalne sigurnosne upute, Propisna upotreba, CE-Izjava konformnosti, Baterije, Održavanje, Simboli	Molimo pročitati i sačuvati	Hrvatski	54
Tehniskie dati, Speciālie drošības noteikumi, Noteikumiem atbilstošs izmantojums, Atbilstība CE normām, Akumulātori, Apkope, Simboli	Lūdzu, izlasīt un uzglabāt!	Latviski	56
Techniniai duomenys, Ypatings saugumo nuorodos, Naudojimas pagal paskirti, CE Atitikties pareiskimas, Akumuliatoriai, Techninis aptarnavimas, Simboliai	Prašome perskaityti ir neišmesti!	Lietuviškai	58
Tehnilised andmed, Spetsiaalsed turvajuhised, Kasutamine vastavalt otstarbele, EÜ Vastavusavaldus, Akud, Hooldus, Sümbolid	Palun lugege läbi ja hoidke alal!	Eesti	61
Технические данные, Указания по безопасности, Использование, Декларация о соответствии стандартам ЕС, Аккумулятор, Обслуживание, Символы	Пожалуйста прочтите и сохраните эту инструкцию.	Русский	63
Технически данни, Специални указания за безопасност, Използване по предназначение, CE - Декларация за съответствие, Аккумулятори, Поддръжка, Символи	Моля прочетете и запазете!	Български	66
Date tehnice, Instrucțiuni de securitate, Condiții de utilizare specificate, Declarație de conformitate, Acumulatori, Întreținere, Simboluri	Va rugăm citiți și păstrați aceste instrucțiuni	Română	69
Технички податоци, Упатства за употреба, Специфицирани услови на употреба, ЕУ- декларација за Сообразност, Батерии, Одржување, Символи	Ве молиме прочитајте го и чувајте го ова упатство!	Македонски	72
Технічні характеристики, Вказівки з Техніки Безпеки, Використання за призначенням, Сертифікат Відповідності Вимогам ЄС, Акумуляторні батареї, Обслуговування, Символи	Прочитайте та збережіть цю інструкцію.	Українська	75
البيانات الفنية، تعليمات السلامة، شروط الاستخدام المحددة، البطاريات، إعلان المطابقة - الاتحاد الأوروبي، الصيانة، الرموز	يرجى قراءة وحفظ هذه التعليمات!	العربية	80







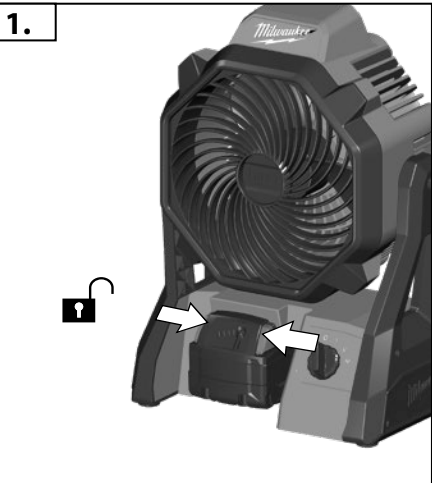
1.



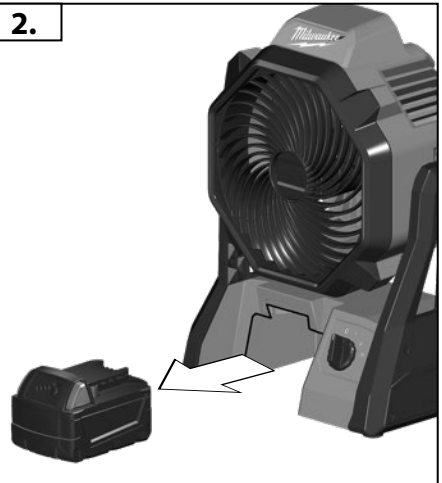
2.

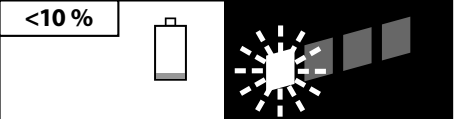
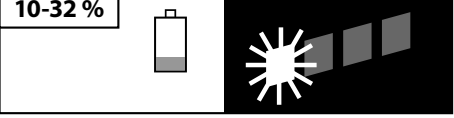
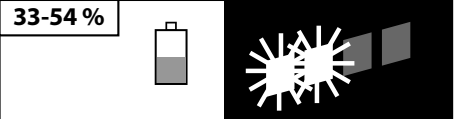
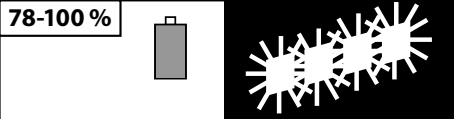
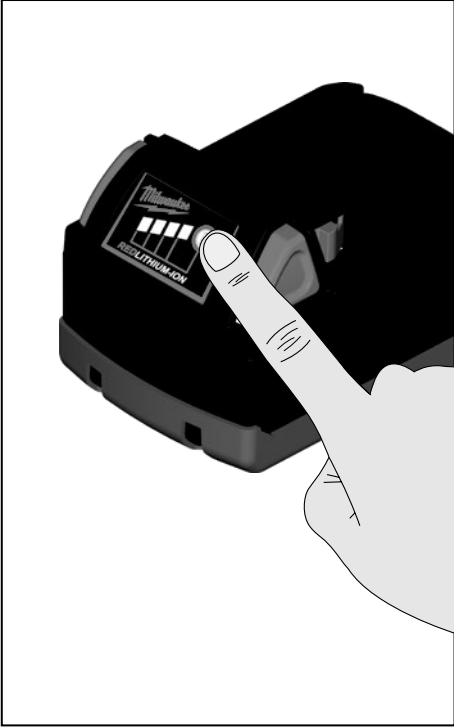


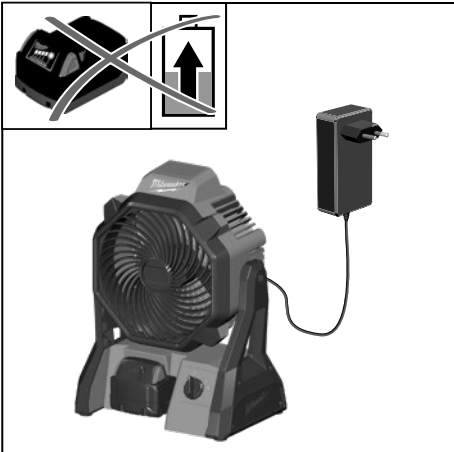
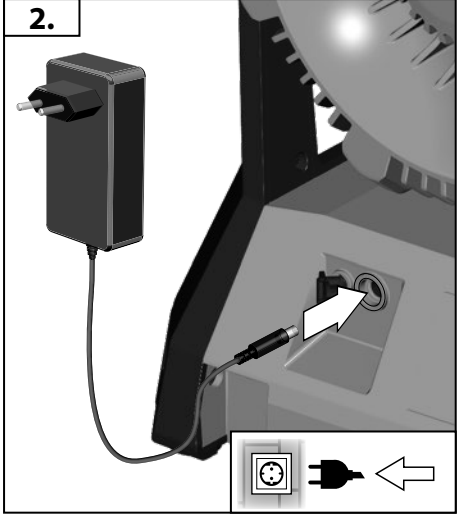
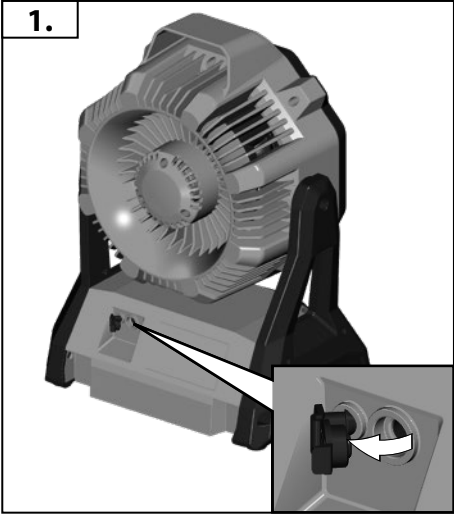
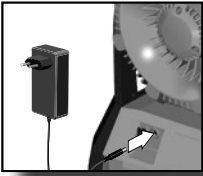
1.

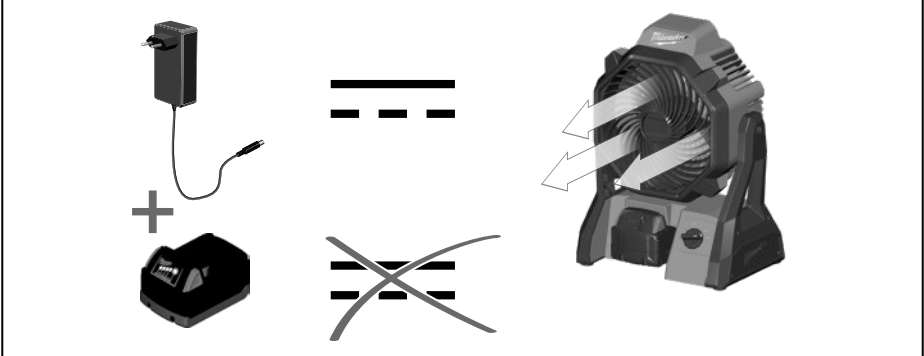
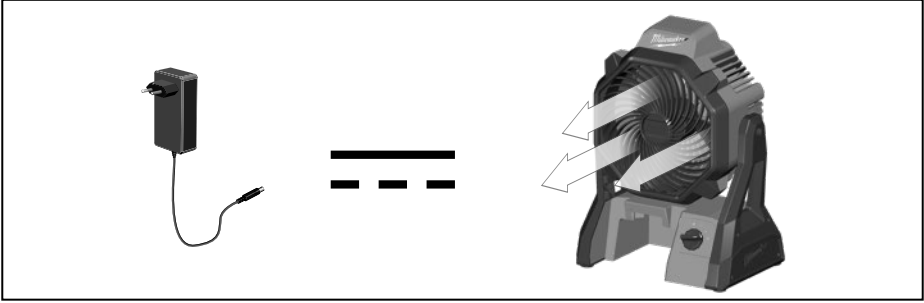
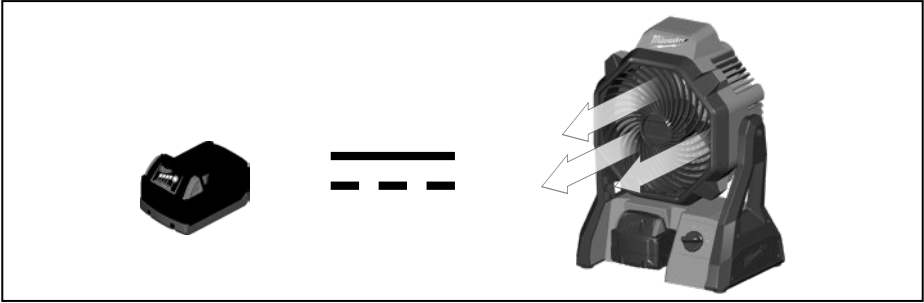
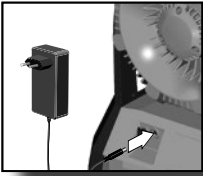


2.



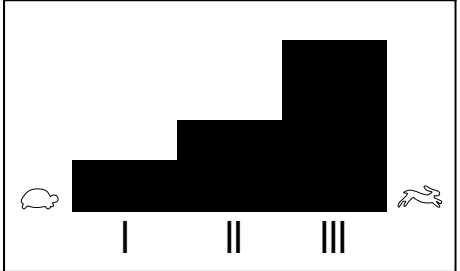
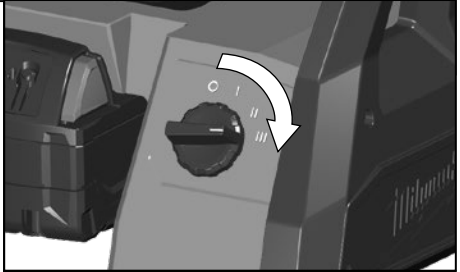




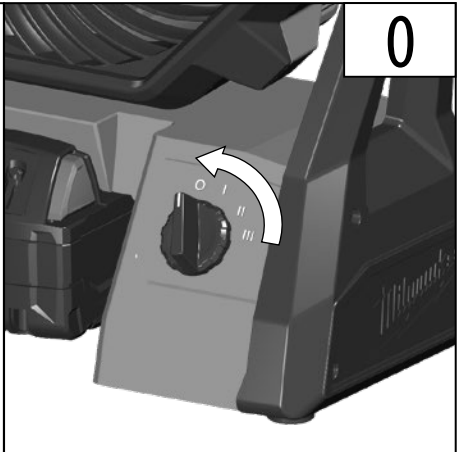


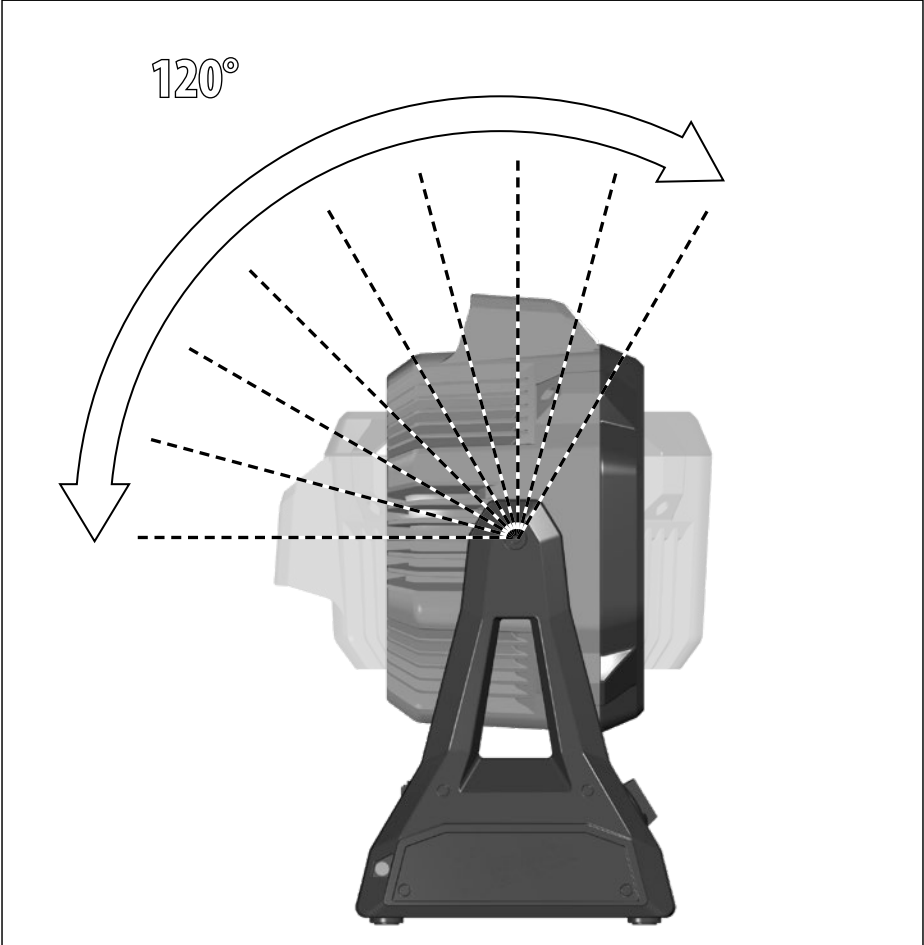
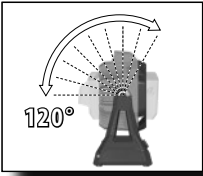


Start



Stop





TECHNICAL DATA	M18 AF
Battery-powered fan	
Production code	4521 67 02... ... 000001-999999
Battery voltage	18 V
AC/DC Adaptor Input	100 - 240 V ~ 50/60 Hz/ 1,5 A
AC/DC Adaptor Output	18 V --- 2,5 A
Air delivery rate I	272 m ³ /h
Air delivery rate II	365 m ³ /h
Air delivery rate III	476 m ³ /h
Weight without battery	2,7 kg
Noise information	
Measured values determined according to EN 60335. Typically, the A-weighted noise levels of the tool are:	
Sound level	72 dB (A)



GB

WARNING

Read all safety warnings and all instructions. Failure to follow the warnings and instructions may result in electric shock, fire and/or serious injury.

Save all warnings and instructions for future reference.

SAFETY INSTRUCTIONS

This appliance can be used by children aged from 8 years and above and persons with reduced physical, sensory or mental capabilities or lack of experience and knowledge if they have been given supervision or instruction concerning use of the appliance in a safe way and understand the hazards involved. Children shall not play with the appliance.

Cleaning and user maintenance shall not be made by children without supervision.

Use the power pack supplied by the manufacturer

Use only AC/DC Adaptor provided by the manufacturer.

Do not use the appliance near naked flames or glowing ashes.

Do not use the device in rooms with a potentially explosive atmosphere. Do not use the device in rooms in which easily flammable material or gases may be present.

Do not leave the appliance unsupervised when it is switched on.

Do not use the device outside if it is raining.

Never close or block the air grille. DO not block the fan impeller.

Do not use the fan without the fan grille or if the fan grille is defective.

Only use the appliance in a well ventilated area.

Dress properly. Do not wear loose clothing or jewellery, they can be caught in moving parts. Loose clothing, jewels and long hair may get caught by moving parts

Exhausted batteries are to be removed from the appliance and safely disposed of.

If the appliance is to be stored unused for a long period, the batteries should be removed.

The supply terminals are not to be short-circuited.

BATTERIES

Battery packs which have not been used for some time should be recharged before use.

Temperatures in excess of 50°C (122°F) reduce the performance of the battery pack. Avoid extended exposure to heat or sunshine (risk of overheating).

The contacts of chargers and battery packs must be kept clean.

For an optimum life-time, the battery packs have to be fully charged, after use.

To obtain the longest possible battery life remove the battery pack from the charger once it is fully charged.

For battery pack storage longer than 30 days: Store the battery packs in a 30% - 50% charged condition Every six months of storage, charge the pack as normal.

Do not dispose of used battery packs in the household refuse or by burning them. Milwaukee Distributors offer to retrieve old batteries to protect our environment.

Do not store the battery pack together with metal objects (short circuit risk).

Use only System M18 chargers for charging System M18 battery packs.

No metal parts must be allowed to enter the battery section of the charger (short circuit risk).

Never break open battery packs and chargers and store only in dry rooms. Keep dry at all times.

Battery acid may leak from damaged batteries under extreme load or extreme temperatures. In case of contact with battery acid wash it off immediately with soap and water. In case of eye contact rinse thoroughly for at least 10 minutes and immediately seek medical attention.

TRANSPORTING LITHIUM BATTERIES

Lithium-ion batteries are subject to the Dangerous Goods Legislation requirements.

Transportation of those batteries has to be done in accordance with local, national and international provisions and regulations.

The user can transport the batteries by road without further requirements.

Commercial transport of Lithium-Ion Batteries by third parties is subject to Dangerous Goods regulations. Transport preparation and transport are exclusively to be carried out by appropriately trained persons and the process has to be accompanied by corresponding experts.

When transporting batteries:

Ensure that battery contact terminals are protected and insulated to prevent short circuit.

Ensure that battery pack is secured against movement within packaging.

Do not transport batteries that are cracked or leak.

Check with forwarding company for further advice

MAINS CONNECTION

Connect only to single-phase AC system voltage as indicated on the rating plate. It is also possible to connect to sockets without an earthing contact as the design conforms to safety class II.

Before doing any work on the device pull the plug out of the socket. Make sure the machine is switched off before plugging in.

Before use check machine, cable and plug for any damages or material fatigue. Repairs should only be carried out by authorised Service Agents.

Keep mains lead clear from working range of the machine. Always lead the cable away behind you.

Always disconnect the plug from the socket after use.

MAINTENANCE

The ventilation slots of the machine must be kept clear at all times.

If the replacement of the supply cord is necessary, this has to be done by the manufacturer or his agent in order to avoid a safety hazard.

Use only Milwaukee accessories and Milwaukee spare parts. Should components need to be replaced which have not been described, please contact one of our Milwaukee service agents (see our list of guarantee/ service addresses).

If needed, an exploded view of the tool can be ordered. Please state the Article No. as well as the machine type printed on the label and order the drawing at your local service agents or directly at: Techtronic Industries GmbH, Max-Eyth-Straße 10, 71364 Winnenden, Germany.

EC-DECLARATION OF CONFORMITY

We declare under our sole responsibility that the product described under "Technical Data" fulfills all the relevant provisions of the directives

2011/65/EU (RoHS)

2006/42/EC

2014/30/EU

and the following harmonized standards have been used.

EN 60335-1:2012+A11:2014+A13:2017

+A1:2019+A2:2019+A14:2019

EN 60335-2-80:2003+A1:2004+A2:2009

EN 62233:2008

EN 55014-1:2017+A11:2020

EN 55014-2:2015

EN 61000-3-2:2019

EN 61000-3-3:2013+A1:2019

EN IEC 63000:2018



Winnenden, 2021-05-01

Alexander Krug / Managing Director
Authorized to compile the technical file
Techtronic Industries GmbH
Max-Eyth-Straße 10, 71364 Winnenden, Germany

GB-DECLARATION OF CONFORMITY

We declare as the manufacturer under our sole responsibility that the product described under „Technical Data“ fulfills all the relevant provisions of the following Regulations
S.I. 2012/3032 (as amended), S.I. 2008/1597 (as amended),
S.I. 2016/1091 (as amended) and that the following designated standards have been used:

BS EN 60335-1:2012+A13:2017

BS EN 60335-2-80:2003+A2:2009

BS EN 62233:2009

BS EN 55014-1:2017+A11:2020

BS EN 55014-2:2015

BS EN 61000-3-2:2019

BS EN 61000-3-3:2013+A1:2019

BS EN IEC 63000:2018

Winnenden, 2021-05-01

Alexander Krug / Managing Director
Authorized to compile the technical file

Techtronic Industries GmbH
Max-Eyth-Straße 10, 71364 Winnenden, Germany



SYMBOLS



CAUTION! WARNING! DANGER!



Please read the instructions carefully before starting the machine.



Remove the battery pack before starting any work on the appliance.



Before doing any work on the device pull the plug out of the socket.



This tool is only suitable for indoor use. Never expose tool to rain.



Qualified for tropical climate up to 40°C ambient temperature



Do not dispose of electric tools together with household waste material. Electric tools and electronic equipment that have reached the end of their life must be collected separately and returned to an environmentally compatible recycling facility. Check with your local authority or retailer for recycling advice and collection point.



Class II tool. Tool in which protection against electric shock does not rely on basic insulation only, but in which additional safety precautions, such as double insulation or reinforced insulation, are provided. There being no provision for protective earthing or reliance upon installation conditions.



Class III tool.



European Conformity Mark



British Conformity Mark



Ukraine Conformity Mark



EurAsian Conformity Mark



Energy Efficiency Level VI



Switch mode power supply unit
Degree of protection provided by enclosure



short-circuit-proof safety isolating transformer

ta:40°C Rated ambient temperature



Symbol indicating the positive/negative of output terminal



The power supply unit shall not be used, if pins of the plug part are damaged.

TECHNISCHE DATEN	M18 AF
Akku-Ventilator	
Produktionsnummer	4521 67 02... ... 000001-999999
Spannung Wechselakku	18 V
Netzteil Eingang	100 - 240 V ~ 50/60 Hz / 1,5 A
Netzteil Ausgang	18 V --- 2,5 A
Luftvolumenstrom I	272 m ³ /h
Luftvolumenstrom II	365 m ³ /h
Luftvolumenstrom III	476 m ³ /h
Gewicht ohne Wechselakku	2,7 kg
Geräuschinformation	
Messwerte ermittelt entsprechend EN 60335. Der A-bewertete Geräuschpegel des Gerätes beträgt typischerweise:	
Geräuschpegel	72 dB (A)

WARNUNG

Lesen Sie alle Sicherheitshinweise und Anweisungen.

Versäumnisse bei der Einhaltung der Sicherheitshinweise und Anweisungen können elektrischen Schlag, Brand und/oder schwere Verletzungen verursachen.

Bewahren Sie alle Sicherheitshinweise und Anweisungen für die Zukunft auf.

SPEZIELLE SICHERHEITSHINWEISE

Das Gerät kann von Kindern ab 8 Jahren und darüber und von Personen mit verringerten physischen, sensorischen oder mentalen Fähigkeiten oder Mangel an Erfahrung und / oder Wissen benutzt werden, wenn sie beaufsichtigt werden oder bezüglich des sicheren Gebrauchs des Gerätes unterwiesen wurden und die daraus resultierenden Gefahren verstanden haben. Kinder dürfen nicht mit dem Gerät spielen.

Reinigung und Benutzer-Wartung dürfen nicht durch Kinder ohne Beaufsichtigung durchgeführt werden.

Benutzen Sie nur das vom Hersteller gelieferte Netzteil.

Benutzen Sie nur den vom Hersteller gelieferten AC/DC Adapter.

Betreiben Sie das Gerät nicht in der Nähe von offenen Flammen und glimmender Asche.

Das Gerät nicht in Räumen mit explosionsfähige Atmosphäre verwenden. Das Gerät nicht in Räumen verwenden, in denen möglicherweise leicht entflammbare Materialien oder Gase vorhanden sind.

Das eingeschaltete Gerät nicht unbeaufsichtigt lassen.

Das Gerät nicht bei Regen im Freien benutzen.

Das Lüftergitter niemals zuhalten oder verschließen. Blockieren Sie nicht das Lüfterrad.

Betreiben Sie den Ventilator nicht ohne oder mit einem defekten Lüftergitter.

Das Gerät nur in einem gut belüfteten Raum betreiben.

Tragen Sie geeignete Kleidung. Tragen Sie keine weite Kleidung oder Schmuck. Halten Sie Haare, Kleidung und Handschuhe fern von sich bewegenden Teilen. Lockere Kleidung, Schmuck oder lange Haare können von sich bewegenden Teilen erfasst werden.

Leere Batterien müssen aus dem Gerät entfernt und sicher entsorgt werden.

Wenn das Gerät längere Zeit gelagert wird, sollten die Batterien entfernt werden.

Die Anschlusskontakte dürfen nicht kurzgeschlossen werden.

AKKUS

Längere Zeit nicht benutzte Wechselakkus vor Gebrauch nachladen. Eine Temperatur über 50°C vermindert die Leistung des Wechselakkus. Längere Erwärmung durch Sonne oder Heizung vermeiden.

Die Anschlusskontakte an Ladegerät und Wechselakku sauber halten.

Für eine optimale Lebensdauer müssen nach dem Gebrauch die Akkus voll geladen werden.

Für eine möglichst lange Lebensdauer sollten die Akkus nach dem Aufladen aus dem Ladegerät entfernt werden.

Bei Lagerung des Akkus länger als 30 Tage: Akku bei ca. 30%-50% des Ladezustandes lagern. Akku alle 6 Monate erneut aufladen.

Verbrauchte Wechselakkus nicht ins Feuer oder in den Hausmüll werfen. Milwaukee bietet eine umweltgerechte Alt-Wechselakku-Entsorgung an; bitte fragen Sie Ihren Fachhändler.

Wechselakkus nicht zusammen mit Metallgegenständen aufbewahren (Kurzschlussgefahr).

Wechselakkus des Systems M18 nur mit Ladegeräten des Systems M18 laden.

In den Wechselakku-Einschubschacht der Ladegeräte dürfen keine Metallteile gelangen (Kurzschlussgefahr).

Wechselakkus und Ladegeräte nicht öffnen und nur in trockenen Räumen lagern. Vor Nässe schützen.

Unter extremer Belastung oder extremer Temperatur kann aus beschädigten Wechselakkus Batterieflüssigkeit auslaufen. Bei Berührung mit Batterieflüssigkeit sofort mit Wasser und Seife abwaschen. Bei Augenkontakt sofort mindestens 10 Minuten gründlich spülen und unverzüglich einen Arzt aufsuchen.

TRANSPORT VON LITHIUM-IONEN-AKKUS

Lithium-Ionen-Akkus fallen unter die gesetzlichen Bestimmungen zum Gefahrguttransport.

Der Transport dieser Akkus muss unter Einhaltung der lokalen, nationalen und internationalen Vorschriften und Bestimmungen erfolgen.

Verbraucher dürfen diese Akkus ohne Weiteres auf der Straße transportieren.

Der kommerzielle Transport von Lithium-Ionen-Akkus durch Speditionsunternehmen unterliegt den Bestimmungen des Gefahrguttransports. Die Versandvorbereitungen und der Transport dürfen ausschließlich von entsprechend geschulten Personen durchgeführt werden. Der gesamte Prozess muss fachmännisch begleitet werden.



D

Folgende Punkte sind beim Transport von Akkus zu beachten:

Stellen Sie sicher, dass die Kontakte geschützt und isoliert sind, um Kurzschlüsse zu vermeiden.

Achten Sie darauf, dass der Akkupack innerhalb der Verpackung nicht verrutschen kann.

Beschädigte oder auslaufende Akkus dürfen nicht transportiert werden.

Wenden Sie sich für weitere Hinweise an Ihr Speditionsunternehmen.

NETZANSCHLUSS

Nur an Einphasen-Wechselstrom und nur an die auf dem Leistungsschild angegebene Netzspannung anschließen. Anschluss ist auch an Steckdosen ohne Schutzkontakt möglich, da ein Aufbau der Schutzklasse II vorliegt.

Vor allen Arbeiten am Gerät den Stecker aus der Steckdose ziehen.

Gerät nur ausgeschaltet an die Steckdose anschließen.

Vor jedem Gebrauch Gerät, Anschlusskabel, Verlängerungskabel und Stecker auf Beschädigung und Alterung kontrollieren. Beschädigte Teile nur von einem Fachmann reparieren lassen.

Anschlusskabel stets vom Wirkungsbereich der Maschine fernhalten. Kabel immer nach hinten von der Maschine wegführen.

Nach Gebrauch Netzstecker ziehen.

WARTUNG

Stets die Lüftungsschlitze der Maschine sauber halten.

Wenn ein Ersatz der Netzanschlussleitung erforderlich ist, ist dies vom Hersteller oder seinem Vertreter auszuführen, um Sicherheitsgefährdungen zu vermeiden

Nur Milwaukee Zubehör und Milwaukee Ersatzteile verwenden. Bauteile, deren Austausch nicht beschrieben wurde, bei einer Milwaukee Kundendienststelle auswechseln lassen (Broschüre Garantie/Kundendienstadressen beachten).

Bei Bedarf kann eine Explosionszeichnung des Gerätes unter Angabe der Maschinen Type und der sechsstelligen Nummer auf dem Leistungsschild bei Ihrer Kundendienststelle oder direkt bei Techtronic Industries GmbH, Max-Eyth-Straße 10, 71364 Winnenden, Germany angefordert werden.

CE-KONFORMITÄTSERKLÄRUNG

Wir erklären in alleiniger Verantwortung, dass das unter „Technische Daten“ beschriebene Produkt mit allen relevanten Vorschriften der Richtlinien

2011/65/EU (RoHS)

2006/42/EG

2014/30/EU

und den folgenden harmonisierten normativen Dokumenten übereinstimmt

EN 60335-1:2012+A11:2014+A13:2017

+A1:2019+A2:2019+A14:2019

EN 60335-2-80:2003+A1:2004+A2:2009

EN 62233:2008

EN 55014-1:2017+A11:2020

EN 55014-2:2015

EN 61000-3-2:2019

EN 61000-3-3:2013+A1:2019

EN IEC 63000:2018



Winnenden, 2021-05-01

Alexander Krug / Managing Director

Bevollmächtigt die technischen Unterlagen zusammenzustellen.

Techtronic Industries GmbH

Max-Eyth-Straße 10, 71364 Winnenden, Germany

SYMBOLE



ACHTUNG! WARNUNG! GEFAHR!



Bitte lesen Sie die Gebrauchsanweisung vor Inbetriebnahme sorgfältig durch.



Vor allen Arbeiten am Gerät den Wechselakku herausnehmen.



Vor allen Arbeiten am Gerät den Stecker aus der Steckdose ziehen.



Gerät ist nur zur Verwendung in Räumen geeignet, Gerät nicht dem Regen aussetzen.

T

Geeignet für tropisches Klima bis zu 40°C Umgebungstemperatur



Elektrogeräte dürfen nicht zusammen mit dem Hausmüll entsorgt werden. Elektrische und elektronische Geräte sind getrennt zu sammeln und zur umweltgerechten Entsorgung bei einem Verwertungsbetrieb abzugeben. Erkundigen Sie sich bei den örtlichen Behörden oder bei Ihrem Fachhändler nach Recyclinghöfen und Sammelstellen.



Elektrowerkzeug der Schutzklasse II. Elektrowerkzeug, bei dem der Schutz vor einem elektrischen Schlag nicht nur von der Basisisolierung abhängt, sondern auch davon, dass zusätzliche Schutzmaßnahmen, wie doppelte Isolierung oder verstärkte Isolierung, angewendet werden. Es gibt keine Vorrichtung zum Anschluss eines Schutzleiters.



Elektrowerkzeug der Schutzklasse III.



Europäisches Konformitätszeichen



Britisches Konformitätszeichen



Ukrainisches Konformitätszeichen

001



Euroasiatisches Konformitätszeichen



Energieeffizienz Klasse VI



Schaltnetzteil
Schutzart durch Gehäuse



Kurzschlussfester Sicherheitstransformator

ta:40°C Bemessungs-Umgebungstemperatur



Symbol kennzeichnet den positiven / negativen Ausgangsanschluss



Das Netzteil darf nicht verwendet werden, wenn die Kontaktstifte des Steckers beschädigt sind.



CARACTÉRISTIQUES TECHNIQUES	M18 AF
Ventilateur à batteries rechargeables.	
Numéro de série	4521 67 02... ... 000001-999999
Tension accu interchangeable	18 V
Entrée du bloc d'alimentation	100 - 240 V ~ 50/60 Hz / 1,5 A
Sortie du bloc d'alimentation	18 V --- 2,5 A
Jet d'air volumétrique I	272 m ³ /h
Jet d'air volumétrique II	365 m ³ /h
Jet d'air volumétrique III	476 m ³ /h
Poids sans accu	2,7 kg
Informations sur le bruit	
Valeurs de mesure obtenues conformément à la EN 60335. Les mesures réelles (des niveaux acoustiques de l'appareil sont :	
niveau de bruit	72 dB (A)



AVERTISSEMENT

Lisez toutes les consignes de sécurité et les instructions. Le non-respect des avertissements et instructions indiqués ci après peut entraîner un choc électrique, un incendie et/ou de graves blessures sur les personnes.

Bien garder tous les avertissements et instructions.

INSTRUCTIONS DE SÉCURITÉ PARTICULIÈRES

L'appareil peut être utilisé par des enfants à partir de 8 ans et par des personnes ayant des capacités physiques, sensorielles ou mentales restreintes ou ayant un manque d'expérience et / ou de connaissances s'ils sont sous surveillance ou ont été informés de la manipulation sûre de l'appareil et ont compris les dangers qui en résultent. Les enfants ne doivent pas jouer avec l'appareil.

Le nettoyage et la maintenance ne doivent pas être effectués par des enfants sans surveillance.

Utiliser uniquement l'unité d'alimentation fournie par le fabricant.

Utilisez uniquement l'adaptateur AC/DC livré par le fabricant.

Ne pas utiliser le dispositif près de flammes libres et de cendres ardentes.

Ne pas utiliser l'appareil dans une atmosphère explosible. Ne pas utiliser l'appareil dans des pièces dans lesquelles il peut se trouver éventuellement des matériaux ou des gaz légèrement inflammables.

Ne pas laisser le dispositif sans surveillance lors du fonctionnement.

Ne pas utiliser l'appareil à l'air libre lorsqu'il pleut.

Ne jamais fermer la grille du ventilateur avec la main ou avec d'autres objets. Ne pas bloquer l'hélice du ventilateur.

Ne pas mettre en fonction le ventilateur sans grille ou avec la grille défectueuse.

Utiliser les dispositifs uniquement dans un endroit bien aéré.

Portez une tenue adéquate. Ne portez pas de vêtements larges et bijoux. Éloignez les cheveux, vêtements et gants à une distance de sécurité des parties mobiles. Les vêtements larges, bijoux ou cheveux longs peuvent être accrochés par les parties mobiles.

Il faut enlever du dispositif les batteries épuisées et il faut les éliminer en sécurité.

En cas de stockage prolongé du dispositif, enlever les batteries.

Les contacts de connexion ne doivent pas être court-circuités.

ACCUS

Recharger les accus avant utilisation après une longue période de non utilisation.

Une température supérieure à 50°C amoindrit la capacité des accus. Éviter les expositions prolongées au soleil ou au chauffage.

Tenir propres les contacts des accus et des chargeurs.

Pour une durée de vie optimale, les accus doivent être chargés à fond après l'utilisation.

Pour une plus longue durée de vie, enlever les batteries du chargeur de batterie quand celles-ci seront chargées.

En cas d'entreposage de la batterie pour plus de 30 jours: Entreposer la batterie avec une charge d'environ 30% - 50%. Recharger la batterie tous les 6 mois.

Ne pas jeter les accus interchangeables usés au feu ou avec les déchets ménagers. Milwaukee offre un système d'évacuation écologique des accus usés.

Ne pas conserver les accus interchangeables avec des objets métalliques (risque de court-circuit)

Ne charger les accus interchangeables du système M18 qu'avec le chargeur d'accus du système M18.

Aucune pièce métallique ne doit pénétrer dans le logement d'accu du chargeur (risque de court-circuit)

Ne pas ouvrir les accus interchangeables et les chargeurs et ne les stocker que dans des locaux secs. Les protéger contre l'humidité.

En cas de conditions ou températures extrêmes, du liquide caustique peut s'échapper d'un accu interchangeable endommagé. En cas de contact avec le liquide caustique de la batterie, laver immédiatement avec de l'eau et du savon. En cas de contact avec les yeux, rincer soigneusement avec de l'eau et consulter immédiatement un médecin.

TRANSPORT DE BATTERIES LITHIUM-ION

Les batteries lithium-ion sont soumises aux dispositions législatives concernant le transport de produits dangereux.

Le transport de ces batteries devra s'effectuer dans le respect des dispositions et des normes locales, nationales et internationales.

Les utilisateurs peuvent transporter ces batteries sans restrictions.

Le transport commercial de batteries lithium-ion est réglé par les dispositions concernant le transport de produits dangereux. La préparation au transport et le transport devront être effectués uniquement par du personnel formé de façon adéquate. Tout le procédé devra être géré d'une manière professionnelle.

Durant le transport de batteries il faut respecter les consignes suivantes :

S'assurer que les contacts soient protégés et isolés en vue d'éviter des courts-circuits.

S'assurer que le groupe de batteries ne puisse pas se déplacer à l'intérieur de son emballage.

Des batteries endommagées ou des batteries perdant du liquide ne devront pas être transportées.

Pour tout renseignement complémentaire veuillez vous adresser à votre transporteur professionnel.

BRANCHEMENT SECTEUR

Raccorder uniquement à un courant électrique monophasé et uniquement à la tension secteur indiquée sur la plaque signalétique. Le raccordement à des prises de courant sans contact de protection est également possible car la classe de protection II est donnée.

Toujours extraire la fiche hors de la prise de courant avant d'intervenir sur l'appareil.

Ne relier l'appareil à la prise de courant que lorsqu'il est débranché.

Avant de chaque utilisation contrôler l'appareil, le câble de connexion, le prolongateur et la prise pour vérifier la présence d'endommagements ou de signes d'usure. Les pièces endommagées devront être réparées uniquement par un technicien spécialisé.

Le câble d'alimentation doit toujours se trouver en dehors du champ d'action de la machine. Toujours maintenir le câble d'alimentation à l'arrière de la machine.

Retirer la fiche après utilisation.

ENTRETIEN

Tenir toujours propres les orifices de ventilation de la machine.

S'il est nécessaire de remplacer le cordon d'alimentation, cette opération doit être effectuée par le fabricant ou son agent afin d'éviter tout risque mettant en danger la sécurité.

Utiliser uniquement les accessoires Milwaukee et les pièces détachées Milwaukee. Faire remplacer les composants dont le remplacement n'a pas été décrit, par un des centres de service après-vente Milwaukee (observer la brochure avec les adresses de garantie et de service après-vente).

Si besoin est, une vue éclatée de l'appareil peut être fournie. S'adresser, en indiquant bien le numéro porté sur la plaque signalétique, à votre station de service après-vente (voir liste jointe) ou directement à Techtronic Industries GmbH, Max-Eyth-Straße 10, 71364 Winnenden, Germany.

DÉCLARATION CE DE CONFORMITÉ

Nous déclarons, sous notre responsabilité exclusive, que le produit décrit ici dans les « Caractéristiques techniques » satisfait à toutes les dispositions pertinentes des directives

2011/65/UE (RoHS)

2006/42/CE

2014/30/UE

et que les normes harmonisées suivantes ont été appliquées.

EN 60335-1:2012+A11:2014+A13:2017

+A1:2019+A2:2019+A14:2019

EN 60335-2-80:2003+A1:2004+A2:2009

EN 62233:2008

EN 55014-1:2017+A11:2020

EN 55014-2:2015

EN 61000-3-2:2019

EN 61000-3-3:2013+A1:2019

EN IEC 63000:2018



Winnenden, 2021-05-01

Alexander Krug / Managing Director

Autorisé à compiler la documentation technique.

Techtronic Industries GmbH

Max-Eyth-Straße 10, 71364 Winnenden, Germany



SYMBÔLES



ATTENTION! AVERTISSEMENT! DANGER!



Veillez lire avec soin le mode d'emploi avant la mise en service



Avant tous travaux sur l'appareil retirer l'accumulable interchangeable.



Toujours extraire la fiche hors de la prise de courant avant d'intervenir sur l'appareil.



Appareil à utiliser uniquement dans un local, à ne jamais l'exposer à la pluie.



Convient pour climat tropical jusqu'à 40 °C de température ambiante



Les dispositifs électriques ne sont pas à éliminer dans les déchets ménagers. Les dispositifs électriques et électroniques sont à collecter séparément et à remettre à un centre de recyclage en vue de leur élimination dans le respect de l'environnement. S'adresser aux autorités locales ou au détaillant spécialisé en vue de connaître l'emplacement des centres de recyclage et des points de collecte.



Outil électrique en classe de protection II. Outil électrique équipé d'une protection contre la fulguration électrique qui ne dépend seulement de l'isolation de base mais aussi de l'application d'autres mesures de protection telles qu'une double isolation ou une isolation augmentée. La connexion d'un conducteur de protection n'est pas prédisposée.



Outil électrique en classe de protection III.



Marque de conformité européenne



Marque de conformité britannique



Marque de conformité ukrainienne

001



Marque de conformité d'Eurasie



Efficacité énergétique de niveau VI



Unité d'alimentation à découpage
Niveau de protection fourni par le boîtier



Transformateur isolant de sécurité anti-court-circuit

ta:40°C Température ambiante recommandée



Symbole indiquant le plus/moins du terminal de sortie



Le bloc d'alimentation ne doit pas être utilisé si les broches de la fiche sont endommagées.

Français

DATI TECNICI Ventilatore a batterie ricaricabili	M18 AF
Numero di serie	4521 67 02... ... 000001-999999
Tensione batteria	18 V
Ingresso adattatore AC/DC	100 - 240 V ~ 50/60 Hz/1,5 A
Uscita adattatore AC/DC	18 V = 2,5 A
Flusso d'aria volumetrico I	272 m ³ /h
Flusso d'aria volumetrico II	365 m ³ /h
Flusso d'aria volumetrico III	476 m ³ /h
Peso senza batteria	2,7 kg
Informazioni sulla rumorosità	
Valori misurati conformemente alla norma EN 60335. La misurazione A del livello di pressione acustica dell'utensile è di solito di:	
livello di rumorosità	72 dB (A)

AVVERTENZA

E' necessario leggere tutte le indicazioni di sicurezza e le istruzioni. In caso di mancato rispetto delle avvertenze di pericolo e delle istruzioni operative si potrà creare il pericolo di scosse elettriche, incendi e/o incidenti gravi.

Conservare tutte le avvertenze di pericolo e le istruzioni operative per ogni esigenza futura.

NORME DI SICUREZZA

L'apparecchio pu essere utilizzato da bambini di età pari o superiore a 8 anni e da persone con ridotte facoltà fisiche, sensoriali o mentali non-ché da persone prive di sufficiente esperienza e/o conoscenza dello stesso se sorvegliate o istruite in merito all'utilizzo sicuro dell'appa-recchio e consapevoli degli eventuali rischi deri-vanti da un utilizzo Improprio. I bambini non devono giocare con L'apparecchio.

Le operazioni di pulizia e di manutenzione non devono essere effettuate dai bambini senza la supervisione di un adulto.

Usare soltanto l'alimentatore fornito dal produttore.

Utilizzare esclusivamente l'adattatore AC/DC fornito dal produttore.

Non usare il dispositivo nelle vicinanze di fiamme libere e ceneri ardenti.

Non usare l'apparecchio in ambienti con atmosfera a rischio di esplosione. Non utilizzare l'apparecchiatura in locali che potrebbero contenere materiali o gas facilmente infiammabili.

Non lasciare il dispositivo acceso senza sorveglianza.

Non usare l'apparecchio all'aperto, se piove
Non chiudere mai la grata del ventilatore con la mano o con oggetti.
Non bloccare l'elica del ventilatore.

Non fare funzionare il ventilatore senza grata o con la grata difettosa
Far funzionare il dispositivo soltanto in ambienti ben aerati.

Indossare vestiti adeguati. Non indossare vestiti larghi e gioielli.
Tenere i capelli, i vestiti ed i guanti lontani da pezzi in movimento. I vestiti liberi, gioielli e capelli lunghi possono essere afferrati dagli organi in movimento.

Le batterie esaurite devono essere rimosse dal dispositivo e devono essere smaltite in sicurezza.

Rimuovere le batterie se il dispositivo viene immagazzinato per un periodo prolungato.

I contatti di collegamento non devono essere cortocircuitati.

BATTERIE

Batterie non utilizzate per molto tempo devono essere ricaricate prima dell'uso.

A temperature superiori ai 50°C, la potenza della batteria si riduce.

Evitare di esporre l'accumulatore a surriscaldamento prolungato, dovuto ad esempio ai raggi del sole o ad un impianto di riscaldamento.

Per una ottimale vita utile è necessario ricaricare completamente le batterie dopo l'uso.

Per una più lunga durata, rimuovere le batterie dal caricabatterie quando saranno cariche.

In caso di immagazzinaggio della batteria per più di 30 giorni: Immagazzinare la batteria con carica di circa il 30% - 50%. Ricaricare la batteria ogni 6 mesi.

Non gettare le batterie esaurite sul fuoco o nella spazzatura di casa. La Milwaukee offre infatti un servizio di recupero batterie usate.

Nel vano d'innesto per la batteria del caricatore non devono entrare parti metalliche.(pericolo di cortocircuito).

Le batterie del System M18 sono ricaricabili esclusivamente con i caricatori del System M18.

Non conservare le batterie con oggetti metallici (pericolo di cortocircuito).

Non aprire nè la batteria nè il caricatore e conservarli solo in luogo asciutto. Proteggerli dalla umidità.

Nel caso di batterie danneggiate da un carico eccessivo o da temperature alte, l'acido di queste potrebbe fuoriuscire. In caso di contatto con l'acido delle batterie lavarsi immediatamente con acqua e sapone. In caso di contatto con gli occhi risciacquare immediatamente con acqua per almeno 10 minuti e contattare subito un medico.

TRASPORTO DI BATTERIE AGLI IONI DI LITIO

Le batterie agli ioni di litio sono soggette alle disposizioni di legge sul trasporto di merce pericolosa.

Il trasporto di queste batterie deve avvenire rispettando le disposizioni e norme locali, nazionali ed internazionali.

Gli utilizzatori possono trasportare queste batterie su strada senza alcuna restrizione.

Il trasporto commerciale di batterie agli ioni di litio è regolato dalle disposizioni sul trasporto di merce pericolosa. Le preparazioni al trasporto ed il trasporto stesso devono essere svolti esclusivamente da persone idoneamente istruite. Tutto il processo deve essere gestito in maniera professionale.



Durante il trasporto di batterie occorre tenere conto di quanto segue:

Assicurarsi che i contatti siano protetti ed isolati per evitare corto circuiti.

Accertarsi che il gruppo di batterie non possa spostarsi all'interno dell'imballaggio.

Batterie danneggiate o batterie che perdono liquido non devono essere trasportate.

Per ulteriori informazioni si prega di contattare il proprio trasportatore.

COLLEGAMENTO ALLA RETE

Connettere solo corrente alternata mono fase e solo al sistema di voltaggio indicato sulla piastra. E' possibile anche connettere la presa senza un contatto di messa a terra così come prevede lo schema conforme alle norme di sicurezza di classe II.

Prima di effettuare qualsiasi lavoro sull'apparecchio, estrarre la spina dalla presa di corrente

Inserire la spina nella presa di corrente solo ad apparecchio spento

Prima di ogni utilizzo controllare l'apparecchio, il cavo di collegamento, il cavo di prolunga e la presa per verificare la presenza di danni o segni di invecchiamento. Parti danneggiate devono essere riparate esclusivamente da un tecnico specializzato.

Tenere sempre lontano il cavo di collegamento dall'area di lavoro dell'attrezzo.

Dopo l'uso estrarre la spina della corrente.

MANUTENZIONE

Tener sempre ben pulite le fessure di ventilazione dell'apparecchio.

Se è necessario sostituire il cavo di alimentazione, rivolgersi al produttore o al Servizio di assistenza per evitare rischi per la salute.

Usare solo accessori Milwaukee e pezzi di ricambio Milwaukee. Gruppi costruttivi la cui sostituzione non è stata descritta, devono essere fatti cambiare da un punto di servizio di assistenza tecnica al cliente Milwaukee (vedi depliant garanzia/indirizzi assistenza tecnica ai clienti).

In caso di mancanza del disegno esploso, può essere richiesto al seguente indirizzo: Techtronic Industries GmbH, Max-Eyth-Straße 10, 71364 Winnenden, Germany.

DICHIARAZIONE DI CONFORMITÀ CE

Assumendone la piena responsabilità, dichiariamo che il prodotto descritto nei "Dati tecnici" è conforme alle pertinenti disposizioni delle direttive

2011/65/UE (RoHS)

2006/42/CE

2014/30/UE

e che sono state applicate le seguenti norme armonizzate

EN 60335-1:2012+A11:2014+A13:2017

+A1:2019+A2:2019+A14:2019

EN 60335-2-80:2003+A1:2004+A2:2009

EN 62233:2008

EN 55014-1:2017+A11:2020

EN 55014-2:2015

EN 61000-3-2:2019

EN 61000-3-3:2013+A1:2019

EN IEC 63000:2018



Winnenden, 2021-05-01

Alexander Krug / Managing Director

Autorizzato alla preparazione della documentazione tecnica

Techtronic Industries GmbH

Max-Eyth-Straße 10, 71364 Winnenden, Germany



SIMBOLI



ATTENZIONE! AVVERTENZA! PERICOLO!



Leggere attentamente le istruzioni per l'uso prima di mettere in funzione l'elettro utensile.



Prima di iniziare togliere la batteria dall'apparecchio.



Prima di effettuare qualsiasi lavoro sull'apparecchio, estrarre la spina dalla presa di corrente



Apparecchio da utilizzare esclusivamente in luogo chiuso, e comunque non esposto a pioggia.



Adatto a clima tropicale fino a 40 °C di temperatura ambiente



I dispositivi elettrici non devono essere smaltiti con i rifiuti domestici. I dispositivi elettrici ed elettronici devono essere raccolti separatamente e devono essere conferiti ad un centro di riciclaggio per lo smaltimento rispettoso dell'ambiente. Chiedere alle autorità locali o al rivenditore specializzato dove si trovano i centri di riciclaggio e i punti di raccolta.



Utensile elettrico di classe di protezione II. Utensile elettrico sul quale la protezione contro la folgorazione elettrica non dipende soltanto dall'isolamento di base, ma anche dall'applicazione di ulteriori misure di protezione, come il doppio isolamento o l'isolamento maggiorato. Non è predisposto il collegamento di un conduttore di protezione.



Utensile elettrico di classe di protezione III.



Marchio di conformità europeo



Marchio di conformità britannico



Marchio di conformità ucraino



001



Marchio di conformità euroasiatico



Livello di efficienza energetica VI



Unità di alimentazione a commutazione



Livello di protezione fornito dall'involucro



Trasformatore di isolamento di sicurezza a prova di corto circuito

ta:40°C Temperatura ambiente valutata



Simbolo che indica il terminale di uscita positivo/negativo



Non usare l'unità di alimentazione se i perni della spina sono danneggiati.



DATOS TÉCNICOS	M18 AF
Ventilador con pilas recargables	
Número de producción	4521 67 02... ... 000001-999999
Voltaje de batería	18 V
entrada fuente de alimentación	100 - 240 V ~ 50/60 Hz/ 1,5 A
salida fuente de alimentación	18 V = 2,5 A
Caudal de aire I	272 m ³ /h
Caudal de aire II	365 m ³ /h
Caudal de aire III	476 m ³ /h
Peso sin batería	2,7 kg
Información sobre ruidos	
Determinación de los valores de medición según norma EN 60335. El nivel de ruido típico del aparato determinado con un filtro A corresponde a:	
nivel de ruido,	72 dB (A)



ADVERTENCIA

Rogamos leer las indicaciones de seguridad y las instrucciones. En caso de no atenderse a las advertencias de peligro e instrucciones siguientes, ello puede ocasionar una descarga eléctrica, un incendio y/o lesión grave.

Guardar todas las advertencias de peligro e instrucciones para futuras consultas.

INSTRUCCIONES DE SEGURIDAD

Este aparato puede ser utilizado por ni os a par-tir de 8 a os y por personas que presenten limita-ciones de las facultades físicas, senso-riales o ps-íquicas o que carezcan de la expe-riencia y el conocimiento necesarios, siempre que sean supervisados por otra persona o que se les haya ense ado a utilizar la herramienta de forma segu-ra y hayan comprendido los peligros que supone. Los ni os no deben jugar con el aparato.

Las tareas de limpieza y mantenimiento que cor-respondan al usuario no deben ser realiza-das por ni os sin supervisi n.

Utilice sólo la fuente de alimentación suministrada por el fabricante.

Use únicamente el adaptador AC/DC suministrado por el fabricante.

No hacer funcionar el aparato cerca de llamas libres y brasas fulgurantes.

No emplear el aparato en locales con atmósfera con capacidad explosiva. No emplear el aparato en recintos en los cuales pueden hallarse materiales fácilmente inflamables o gases.

No deje el aparato en funcionamiento sin vigilancia.

No emplear el aparato al aire libre en caso de lluvia.

Jamás tapar o cerrar la rejilla del ventilador.No bloquee la rueda del ventilador.

No haga funcionar el ventilador sin o con una rejilla del ventilador defectuosa.

Haga funcionar el aparato sólo en un lugar bien ventilado.

Lleve puesta ropa de trabajo adecuada. No lleve puesta ropa suelta o joyería, estas pueden engancharse a las partes móviles.

Las pilas vacías se deben retirar del aparato y desechar de forma apropiada.

Si el aparato se va a guardar durante un período de tiempo prolon-gado, retirar las pilas del aparato.

Los contactos de unión jamás se deben cortocircuitar.

BATERIA

Las baterías no utilizadas durante cierto tiempo deben ser recarga-das antes de usar.

Las temperaturas superiores a 50°C reducen el rendimiento de la batería. Evite una exposición excesiva a fuentes de calor o al sol (riesgo de sobrecalentamiento).

Los puntos de contacto de los cargadores y las baterías se deben mantener limpios.

Para un tiempo óptimo de vida, deberán cargarse las baterías completamente después de su uso.

Para garantizar la máxima capacidad y vida útil, las baterías recar-gables se deberían retirar del cargador una vez finalizada la carga.

En caso de almacenar la batería recargable más de 30 días: Almac-enar la batería recargable con un estado de carga del 30% y 50% aproximadamente. Recargar la batería cada 6 meses.

No tire las baterías usadas a la basura ni al fuego. Los Distribuidores Milwaukee ofrecen un servicio de recogida de baterías antiguas para proteger el medio ambiente.

No almacene la batería con objetos metálicos (riesgo de cortocircuito).

Recargar solamente los acumuladores del Sistema M18 en cargadores M18.

No introduzca en la cavidad del cargador objetos metálicos (riesgo de cortocircuito).

No abra nunca las baterías ni los cargadores y guárdelos sólo en lugares secos. Protéjalos de la humedad en todo momento.

En caso de sobrecarga o alta temperatura, pueden llegar a producirse escapes de ácido provenientes de la batería. En caso de contacto con éste, limpie inmediatamente la zona con agua y jabón. Si el contacto es en los ojos, límpiense concienzudamente con agua durante 10 minutos y acuda inmediatamente a un médico

TRANSPORTE DE BATERÍAS DE IONES DE LITIO

Las baterías de iones de litio caen bajo las disposiciones legales relativas al transporte de mercancías peligrosas.

El transporte de estas baterías recargables debe llevarse a cabo, observando las normas y disposiciones locales, nacionales e internacionales.

Los consumidores pueden transportar estas baterías recargables sin el menor reparo en la calle.

El transporte comercial de baterías recargables de iones de litio por empresas de transportes está sometido a las disposiciones del transporte de mercancías peligrosas. Las preparaciones para el envío y el transporte deben ser llevados a cabo exclusivamente por

personas instruidas adecuadamente. El proceso completo debe ser supervisado por personal competente.

Los siguientes puntos se deben observar para el transporte de las baterías recargables:

Se debe asegurar que los contactos estén protegidos y aislados para evitar que se produzcan cortocircuitos.

Preste atención a que el conjunto de baterías recargables no se pueda desplazar dentro del envase.

Las baterías recargables deterioradas o derramadas no se deben transportar.

Rogamos que para cualquier información adicional se dirija a su empresa de transportes.

CONEXIÓN ELÉCTRICA

Conectar solamente a corriente AC monofásica y sólo al voltaje indicado en la placa de características. También es posible la conexión a enchufes sin toma a tierra, dado que es conforme a la Clase de Seguridad II.

Antes de realizar cualquier trabajo en la máquina, desenchufarla de la alimentación eléctrica.

Asegurarse que la máquina está desconectada antes de enchufarla.

Antes de cada utilización del aparato, controlar si el cable de conexión, el cable alargador y el enchufe presentan signos de deterioro y de envejecimiento. Las piezas defectuosas sólo pueden ser reparadas por un especialista.

Mantener siempre el cable separado del radio de acción de la máquina.

Después de la utilización, desenchufar de la corriente.

MANTENIMIENTO

Las ranuras de ventilación de la máquina deben estar despejadas en todo momento.

Si fuera necesario sustituir el cable de alimentación, deberá hacerlo el fabricante o su representante para evitar riesgos para la seguridad.

Utilice solamente accesorios y repuestos Milwaukee. En caso de necesitar reemplazar componentes no descritos, contacte con cualquiera de nuestras estaciones de servicio Milwaukee (consultar lista de servicio técnicos)

En caso necesario, puede solicitar un despiece de la herramienta. Por favor indique el número de impreso que hay en la etiqueta y pida el despiece a la siguiente dirección: Techtronic Industries GmbH, Max-Eyth-Straße 10, 71364 Winnenden, Germany.

DECLARACION DE CONFORMIDAD CE

Declaramos bajo nuestra única responsabilidad que el producto descrito bajo „Datos técnicos“ cumple todas las disposiciones pertinentes de las directivas

2011/65/UE (RoHS)

2006/42/CE

2014/30/UE

y que se han implementado y estándares

EN 60335-1:2012+A11:2014+A13:2017

+A1:2019+A2:2019+A14:2019

EN 60335-2-80:2003+A1:2004+A2:2009

EN 62233:2008

EN 55014-1:2017+A11:2020

EN 55014-2:2015

EN 61000-3-2:2019

EN 61000-3-3:2013+A1:2019

EN IEC 63000:2018



Winnenden, 2021-05-01

Alexander Krug / Managing Director
Autorizado para la redacción de los documentos técnicos.
Techtronic Industries GmbH
Max-Eyth-Straße 10, 71364 Winnenden, Germany



SÍMBOLOS



¡ATENCIÓN! ¡ADVERTENCIA! ¡PELIGRO!



Lea las instrucciones detenidamente antes de conectar la herramienta



Retire la batería antes de comenzar cualquier trabajo el aparato.



Antes de realizar cualquier trabajo en la máquina, desenchufarla de la alimentación eléctrica.



Sólo para uso en interiores



Conveniente para el clima tropical de hasta 40 °C de temperatura ambiente



Los aparatos eléctricos no se deben eliminar junto con la basura doméstica. Los aparatos eléctricos y electrónicos se deben recoger por separado y se deben entregar a una empresa de reciclaje para una eliminación respetuosa con el medio ambiente. Infórmese en las autoridades locales o en su tienda especializada sobre los centros de reciclaje y puntos de recogida.



Herramienta eléctrica de la clase de protección II. Herramientas eléctricas, en las que la protección contra un choque eléctrico no depende solamente del aislamiento básico sino también de la aplicación de medidas adicionales de protección, como doble aislamiento o aislamiento reforzado. No existe dispositivo para la conexión de un conductor protector.



Herramienta eléctrica de la clase de protección III.



Marcado de conformidad europeo



Marcado de conformidad británico



Marcado de conformidad ucraniano



Marcado de conformidad euroasiático



Nivel de Eficiencia Energética VI



Unidad de alimentación conmutada



Grado de protección proporcionado por la carcasa
Transformador aislante de seguridad a prueba de cortocircuitos

ta:40°C Temperatura ambiente nominal



Símbolo indicador del positivo/negativo de la terminal de salida



La unidad de suministro de corriente no debe utilizarse si las clavijas del enchufe están dañadas.

Español

CARACTERÍSTICAS TÉCNICAS	M18 AF
Ventilador com bateria	
Número de produção	4521 67 02... ... 000001-999999
Tensão do acumulador	18 V
entrada da fonte de alimentação	100 - 240 V ~ 50/60 Hz/ 1,5 A
saída da fonte de alimentação	18 V --- 2,5 A
Fluxo volumétrico do ar I	272 m ³ /h
Fluxo volumétrico do ar II	365 m ³ /h
Fluxo volumétrico do ar III	476 m ³ /h
Peso sem bateria	2,7 kg
Informações sobre ruído	
Valores de medida de acordo com EN 60335. O nível de ruído avaliado A do aparelho é tipicamente:	
Onível de ruído	72 dB (A)

ATENÇÃO

Leia todas as instruções de segurança e todas as instruções. O desrespeito das advertências e instruções apresentadas abaixo pode causar choque eléctrico, incêndio e/ou graves lesões.

Guarde bem todas as advertências e instruções para futura referência.

INSTRUÇÕES DE SEGURANÇA

Este aparelho não pode ser utilizado por cri-anças a partir dos 8 anos e pessoas com capaci-dades físicas, sensoriais ou mentais reduzidas ou que não disponham de experi-ncia suficiente, excepto sob vigilância ou sob instruções espec -ficas de utilização segura do aparelho, e desde que entendam os perigos resultantes da mesma. Não deixe que crianças brinquem com o Aparelho.

Não permita a limpeza e manutenção do aparel-ho pelo utilizador a crianças sem Vigilância.

Só use a fonte de alimentação fornecida pelo fabricante.

Utilize exclusivamente o transformador CA/CC fornecido pelo fabricante.

Não opere o aparelho na proximidade de chamas abertas e de brasa.

Não use o aparelho em compartimentos com atmosfera explosiva. Não utilize o aparelho em compartimentos, nos quais eventual-mente possam se encontrar materiais ou gases altamente inflamáveis.

Não deixe o aparelho ligado sem supervisão.

Não utilize o aparelho ao ar livre em caso de chuva.

Nunca tape ou feche a grade de ventilação. Não bloqueie a roda do ventilador.

Não use o ventilador sem ou com uma grade de ventilação defeituosa.

Só use o aparelho num compartimento bem ventilado.

Vista-se adequadamente. Não use roupas largas nem joias, uma vez que podem ficar presas nas peças móveis.

Baterias vazias devem ser retiradas do aparelho e eliminadas de forma segura.

Se o aparelho for armazenado por um período prolongado, as baterias devem ser retiradas.

Não é permitido curto-circuitar os contatos de conexão.

ACUMULADOR

Acumuladores não utilizados durante algum tempo devem ser recarregados antes da sua utilização.

Temperaturas acima de 50°C reduzem a capacidade do bloco acumulador. Evitar exposição prolongada ao sol ou a caloríferos.

Manter limpos os contactos eléctricos no carregador e no bloco acumulador.

Para uma vida útil óptima das baterias, terá que carregá-las plenamente após a sua utilização.

Para assegurar uma vida útil longa, o pacote de bateria deve ser removido da carregadora depois do carregamento.

Se o pacote de bateria for armazenado por mais de 30 dias: Arma-zene o pacote de bateria com aprox. 30%-50% da carga completa. Carregue o pacote de bateria novamente de 6 em 6 meses.

Não queimar acumuladores gastos nem deitá-los no lixo doméstico. A Milwaukee possui uma eliminação de acumuladores gastos que respeita o meio ambiente.

Não guardar acumuladores junto com objectos metálicos (perigo de curto-circuito).

Use apenas carregadores do Sistema M18 para recarregar os acumuladores do Sistema M18.

Não abrir acumuladores e carregadores. Armazená-los em recintos secos. Protecção contra humidade.

Carregadores só devem ser utilizados em recintos secos.

Em caso de cargas ou temperaturas extremas, um acumulador de substituição danificado poderá verter líquido de bateria. Se entrar em contacto com este líquido, deverá lavar-se imediatamente com água e sabão. Em caso de contacto com os olhos, enxagúe-os bem e de imediato durante pelo menos 10 minutos e consulte um médico o mais depressa possível.

TRANSPORTE DE BATERIAS DE IÃO-LÍLIO

Baterias de ião-lítio estão sujeitas às disposições da legislação relativa às substâncias perigosas.

O transporte destas baterias deve ser efetuado de acordo com as disposições e os regulamentos locais, nacionais e internacionais.

O utilizador pode efetuar o transporte rodoviário destas baterias sem restrições.

O transporte comercial de baterias de ião-lítio por terceiros está sujeito aos regulamentos relativos às substâncias perigosas. A preparação do transporte e o transporte devem ser executados exclusivamente por pessoas instruídas e o processo deve ser acompanhado pelos especialistas correspondentes.

Observe o seguinte no transporte de baterias:

Assegure-se de que os contatos terminais estejam protegidos e isolados para evitar um curto-circuito.



Por

Assegure-se de que o bloco da bateria esteja protegido contra movimentos na embalagem.

Não transporte baterias danificadas ou que tenham fuga.

Para instruções mais detalhadas consulte a companhia de transportes

LIGAÇÃO À REDE

Só conectar à corrente alternada monofásica e só à tensão de rede indicada na placa de potência. A conexão às tomadas de rede sem contacto de segurança também é possível, pois trata-se duma construção da classe de protecção II.

Antes de efectuar qualquer intervenção no aspirador, desligá-lo da rede.

Ao ligar o aspirador à rede, o interruptor deve encontrar-se na posição de desligado.

Antes de qualquer utilização do aparelho, verifique se o cabo e a ficha estão danificados ou desgastados. Deixe um especialista reparar as peças danificadas.

Manter sempre o cabo de ligação fora da zona de acção da máquina.

Retire a ficha da tomada depois de terminar os trabalhos.

MANUTENÇÃO

Manter desobstruídos os rasgos de ventilação na carcaça da máquina.

Se for necessário substituir o cabo de alimentação, a substituição terá de ser feita pelo fabricante ou pelo agente do mesmo, a fim de se evitar que ocorra algum risco de segurança.

Utilizar apenas acessórios Milwaukee e peças sobresselentes Milwaukee. Os componentes cuja substituição não esteja descrita devem ser substituídos num serviço de assistência técnica Milwaukee (consultar a brochura relativa à garantia/moradas dos serviços de assistência técnica).

A pedido e mediante indicação da referência que consta da chapa de características da máquina, pode requerer-se um desenho explosivo da ferramenta eléctrica a: Techtronic Industries GmbH, Max-Eyth-Straße 10, 71364 Winnenden, Germany.

DECLARAÇÃO DE CONFORMIDADE CE

Declaramos, sob a nossa inteira responsabilidade, que o produto descrito em «Dados Técnicos» cumpre todas as disposições relevantes das diretivas

2011/65/UE (RoHS)

2006/42/CE

2014/30/UE

tendo sido seguidas as seguintes normas harmonizadas

EN 60335-1:2012+A11:2014+A13:2017

+A1:2019+A2:2019+A14:2019

EN 60335-2-80:2003+A1:2004+A2:2009

EN 62233:2008

EN 55014-1:2017+A11:2020

EN 55014-2:2015

EN 61000-3-2:2019

EN 61000-3-3:2013+A1:2019

EN IEC 63000:2018



Winnenden, 2021-05-01

Alexander Krug / Managing Director

Autorizado a reunir a documentação técnica.

Techtronic Industries GmbH

Max-Eyth-Straße 10, 71364 Winnenden, Germany





ATENÇÃO! PERIGO!



Leia atentamente o manual de instruções antes de colocar a máquina em funcionamento.



Antes de efectuar qualquer intervenção o aparelho retirar o bloco acumulador.



Antes de efectuar qualquer intervenção no aspirador, desligá-lo da rede.



O aparelho destina-se unicamente a ser utilizado em trabalhos interiores; não exponha o aparelho à chuva.

T

Apropriado para o clima tropical até 40 °C de temperatura ambiente



Aparelhos eléctricos não devem ser jogados no lixo doméstico. Aparelhos eléctricos e electrónicos devem ser colectados separadamente e entregues a uma empresa de reciclagem para a eliminação correcta. Solicite informações sobre empresas de reciclagem e postos de colecta de lixo das autoridades locais ou do seu vendedor autorizado.



Ferramenta eléctrica da classe de protecção II. Ferramenta eléctrica, na qual a protecção contra choque eléctrico não só depende do isolamento básico, mas também da aplicação de medidas de protecção suplementares, como isolamento duplo ou reforçado. Não há um dispositivo para a conexão dum condutor de protecção.



Ferramenta eléctrica da classe de protecção III.



Marca de Conformidade Europeia



Marca de Conformidade Britânica



Marca de Conformidade Ucraniana



Marca de Conformidade Eurasiática



Nível de eficiência energética VI



Fonte de alimentação com modo de comutação
Grau de proteção conferido pela caixa



Transformador de isolamento de segurança à prova de curto-circuito

ta:40°C Temperatura ambiente nominal



O símbolo indica o polo positivo/negativo do terminal de saída



Se os pinos da ficha estiverem danificados, não utilizar a unidade de alimentação eléctrica.



TECHNISCHE GEGEVENS	M18 AF
Accuventilator	
Productienummer	4521 67 02... ... 000001-999999
Spanning wisselakku	18 V
Ingang netadapter	100 - 240 V ~ 50/60 Hz / 1,5 A
Uitgang netadapter	18 V ~ 2,5 A
Lucht volumestroom I	272 m ³ /h
Lucht volumestroom II	365 m ³ /h
Lucht volumestroom III	476 m ³ /h
Gewicht zonder wisselakku	2,7 kg
Geluidsinformatie	
Meetwaarden vastgesteld volgens EN 60335. Het kenmerkende A-gevoegen geluidsniveau van de machine bedraagt:	
geluidsniveau	72 dB (A)



WAARSCHUWING

Lees alle veiligheidsinstructies en aanwijzingen door. Als de waarschuwingen en voorschriften niet worden opgevolgd, kan dit een elektrische schok, brand of ernstig letsel tot gevolg hebben.

Bewaar alle waarschuwingen en voorschriften voor toekomstig gebruik.

VEILIGHEIDSAADVIEZEN

Dit apparaat kan worden gebruikt door kinderen vanaf 8 jaar en door personen met beperkte fysieke, sensorische of geestelijke vermogens of personen die gebrek aan kennis of ervaring heb-ben, wanneer zij onder toezicht staan of met het oog op een veilig gebruik volledig over de bedie-ning van het apparaat zijn ge nformeerd en op de hoogte zijn van de gevaren die hieruit kunnen voorv-loeien. Kinderen mogen niet met het apparaat Spelen.

Reiniging en onderhoud mogen niet worden uit-gevoerd door kinderen als zij niet onder toezicht

Gebruik alleen de door de fabrikant geleverde netadapter.

Gebruik uitsluitend de door de producent meegeleverde AC/DC-adapter.

Gebruik het apparaat niet in de buurt van open vuur en gloeiende as.

Gebruik het heteluchtspistool niet in explosiegevaarlijke werkom-gevingen. Gebruik het apparaat niet in ruimten waar mogelijk lichtontvlambare materialen of gassen aanwezig zijn.

Laat het ingeschakelde apparaat niet zonder toezicht achter.

Gebruik het heteluchtspistool bij regen niet in de buitenlucht.

Houd het ventilatierooster nooit dicht en sluit het niet af. Blokkeer nooit de waaier.

Gebruik de ventilator nooit zonder of met een defecte ventilatierooster.

Gebruik het apparaat alleen in een goed geventileerde ruimte.

Draag geschikte kleding. Draag geen wijde kleding of sierraden.

Houd uw haar, kleding en handschoenen ver van bewegende onderdelen. Lose kleding, sierraden of lang haar kunnen door bewegende delen gegrepen worden.

Lege batterijen moeten uit het apparaat verwijderd en volgens de voorschriften afgevoerd worden.

Als het apparaat gedurende een langere periode opgeslagen wordt, dienen de batterijen te worden verwijderd.

De aansluitcontacten mogen niet worden kortgesloten.

AKKU

Langere tijd niet toegepaste wisselakku's vóór gebruik altijd naladen.

Een temperatuur boven de 50°C vermindert de capaciteit van de accu. Langdurige verwarming door zon of hitte vermijden.

De aansluitcontacten aan het laadapparaat en de accu schoonhouden.

Voor een optimale levensduur moeten de accu's na het gebruik volledig opgeladen worden.

Voor een zo lang mogelijke levensduur van de accu's dienen deze na het opladen uit het laadtoestel te worden verwijderd.

Bij een langere opslag van de accu dan 30 dagen: accu bij ca. 30 % - 50 % van de laadtoestand bewaren. accu om de 6 maanden opnieuw opladen.

Verbruikte accu's niet in het vuur of bij het huisvuil werpen. Milwaukee biedt namelijk een milieuvriendelijke recyclingmethode voor uw oude accu's.

Wisselakku's niet bij metalen voorwerpen bewaren (kortsluitings-gevaar!) .

Wisselakku's van het Akku-Systeem M18 alléén met laadapparaten van het Akku-Systeem M18 laden.

In de wisselakku-opnameschacht van het laadapparaat mogen géén metaaldeeltjes komen (kortsluitingsgevaar!) .

Wisselakku's en laadapparaten niet openen en alleen in droge ruimtes opslaan. Tegen vocht beschermen.

Onder extreme belasting of extreme temperaturen kan uit de accu accu-vloeistof lopen. Na contact met accu-vloeistof direct afwassen met water en zeep. Bij oogcontact direct minstens 10 minuten grondig spoelen en onmiddellijk een arts raadplegen.

TRANSPORT VAN LITHIUM-IONEN-ACCU'S

Lithium-ionen-accu's vallen onder de wettelijke bepalingen inzake het transport van gevaarlijke goederen.

Voor het transport van deze accu's moeten de lokale, nationale en internationale voorschriften en bepalingen in acht worden genomen.

Verbruikers mogen deze accu's zonder meer over de weg transporteren.

Het commerciële transport van lithium-ionen-accu's door expeditiebedrijven is onderhevig aan de bepalingen inzake het transport van gevaarlijke goederen. De verzendingsvoorbereidin-gen en het transport mogen uitsluitend worden uitgevoerd door

dienovereenkomstig opgeleide personen. Het complete proces moet vakkundig worden begeleid.

Onderstaande punten moeten bij het transport van accu's in acht worden genomen:

Waarborg ter vermindering van kortsluitingen dat de contacten beschermd en geïsoleerd zijn.

Let op dat het accupack in de verpakking niet kan verschuiven.

Beschadigde of lekkende accu's mogen niet worden getransporteerd.

Neem voor meer informatie contact op met uw expeditiebedrijf.

NETAANSLUITING

Uitsluitend op éénfase-wisselstroom en uitsluitend op de op het typeplaatje aangegeven netspanning aansluiten. Aansluiting is ook mogelijk op een stekerdoos zonder aardcontact mogelijk, omdat het is ontworpen volgens veiligheidsklasse II.

Voor alle werkzaamheden aan het apparaat de stekker uit het stopcontact nemen.

Machine alleen uitgeschakeld aan de stekkerdoos aansluiten.

Controleer vóór elk gebruik het toestel, de voedings- en de verlengkabel evenals de stekker op beschadigingen en slijtage. Beschadigde onderdelen mogen alleen worden gerepareerd door een vakman.

Snoer altijd buiten werkbereik van de machine houden.

Na gebruik stekker uit het stopcontact trekken.

ONDERHOUD

Altijd de luchtspleten van de machine schoonhouden.

Als het netsnoer moet worden vervangen, moet dit door de fabrikant of de vertegenwoordiger worden gedaan om veiligheidsrisico's te voorkomen.

Gebruik uitsluitend Milwaukee toebehoren en onderdelen. Indien componenten die moeten worden vervangen niet zijn beschreven, neem dan contact op met een officieel Milwaukee servicecentrum (zie onze lijst met servicecentra).

Onder vermelding van het nummer op het machineplaatje is desgewenst een doorsnedetekening van de machine verkrijgbaar bij: Techtronic Industries GmbH, Max-Eyth-Straße 10, 71364 Winnenden, Germany.

EC - VERKLARING VAN OVEREENSTEMMING

We verklaren geheel onder eigen verantwoordelijkheid dat het product in de "Technische data" voldoet aan alle relevante bepalingen van de richtlijnen

2011/65/EU (RoHS)

2006/42/EG

2014/30/EU

en de volgende geharmoniseerde normen zijn gebruikt.

EN 60335-1:2012+A11:2014+A13:2017

+A1:2019+A2:2019+A14:2019

EN 60335-2-80:2003+A1:2004+A2:2009

EN 62233:2008

EN 55014-1:2017+A11:2020

EN 55014-2:2015

EN 61000-3-2:2019

EN 61000-3-3:2013+A1:2019

EN IEC 63000:2018



Winnenden, 2021-05-01

Alexander Krug / Managing Director

Gemachtigd voor samenstelling van de technische documenten

Techtronic Industries GmbH

Max-Eyth-Straße 10, 71364 Winnenden, Germany



SYMBOLEN



OPGELET! WAARSCHUWING! GEVAAR!



Graag instructies zorgvuldig doorlezen vóórdat u de machine in gebruik neemt.



Voor alle werkzaamheden aan de apparat de akku verwijderen.



Voor alle werkzaamheden aan het apparaat de stekker uit het stopcontact nemen.



Het apparaat is alléén geschikt voor toepassing in ruimtes, apparaat niet aan regen blootstellen.



Geschikt voor tropisch klimaat tot 40 °C omgevingstemperatuur



Elektrische apparaten mogen niet via het huisafval worden afgevoerd. Elektrische en elektronische apparaten moeten gescheiden worden verzameld en voor een milieuvriendelijke afvoer worden afgegeven bij een recyclingbedrijf. Informeer bij uw gemeente of bij uw vakhandelaar naar recyclingbedrijven en inzamelpunten.



Elektrisch gereedschap van de beschermingsklasse II. Elektrisch gereedschap waarbij de bescherming tegen elektrische schokken niet afhankelijk is van de basisisolatie, maar waarin ook extra veiligheidsmaatregelen worden toegepast zoals dubbele of versterkte isolatie. Er is geen voorziening voor de aansluiting van een aardleiding.



Elektrisch gereedschap van de beschermingsklasse III.



Europees symbool van overeenstemming



Brits symbool van overeenstemming



Oekraïens symbool van overeenstemming



Euro-Aziatisch symbool van overeenstemming



Energie-efficiëntieklasse VI



Geschakelde voedingsmodule
Beschermingsgraad van de behuizing



Kortsluitvastheid beschermingstransformator

ta:40°C Nominale omgevingstemperatuur



Symbool geeft positief/negatief van de uitgangsaansluiting aan



De voedingseenheid mag niet worden gebruikt indien de pennen van het stekkerdeel beschadigd zijn.

TEKNISKE DATA	M18 AF
Batteri-ventilator	
Produktionsnummer	4521 67 02... ... 000001-999999
Udskiftningsbatteriets spænding	18 V
Netdel indgang	100 - 240 V ~ 50/60 Hz / 1,5 A
Netdel udgang	18 V --- 2,5 A
Luftvolumenstrøm I	272 m ³ /h
Luftvolumenstrøm II	365 m ³ /h
Luftvolumenstrøm III	476 m ³ /h
Vægt uden batteri	2,7 kg
Støjinformation Måleværdier beregnes iht. EN 60335. Værktøjets A-vurderede støjniveau er typisk:	
lydniveauet	72 dB (A)

ADVARSEL

Læs alle sikkerhedsanvisninger og øvrige vejledninger. I tilfælde af manglende overholdelse af advarselshenvisningerne og instrukserne er der risiko for elektrisk stød, brand og/eller alvorlige kvæstelser.

Opbevar alle advarselshenvisninger og instrukser til senere brug.

SIKKERHEDSHENVISNINGER

Dette apparat kan benyttes af børn fra 8 år og derover, samt af personer med reducerede fysiske, sensoriske eller mentale evner og / eller manglende erfaring eller viden, hvis de er under opsyn eller er blevet instrueret i sikker brug af apparatet og har forstået de farer og risici, der kan være forbundet med brugen af apparatet. Børn må ikke bruge apparatet som Legetøj.

Rengøring og vedligeholdelse må ikke udføres af børn, uden at de er under Opsigt.

Benyt kun netadapteren, der leveres af fabrikanten.

Brug kun den medfølgende AC/DC-adapter fra producenten.

Lad ikke apparatet fungere i nærheden af åben ild og glødende aske.

Blæseren må ikke benyttes i rum med eksplosiv atmosfære.

Apparatet må ikke anvendes i rum, som muligvis indeholder let antændelige materialer eller gasser.

Lad ikke det tændte apparat være uden opsyn.

Blæseren må ikke anvendes udendørs i regnvej.

Ventilatorgitteret må aldrig dækkes eller lukkes til. Ventilatorhjulet må ikke blokeres.

Ventilatoren må ikke fungere uden eller med et defekt ventilatorgitter.

Apparatet må kun fungere i et godt ventileret rum.

Sørg for korrekt påklædning. Undgå at bære løst tøj eller smykker, der kan blive fanget i bevægelige dele.

Tomme batterier skal fjernes fra apparatet og bortskaffes på sikker vis.

Hvis apparatet opbevares i længere tid uden at blive brugt, skal batterierne fjernes.

Tilslutningskontakterne må ikke kortsluttes.

BATTERI

Udskiftningsbatterier, der ikke har været brugt i længere tid, efterlades inden brug.

Ved temperaturer over 50°C formindskes batteriets effekt. Undgå direkte sollys og stærk varme.

Tilslutningskontakterne på oplader og udskiftningsbatterier skal holdes rene.

For at opnå en optimal levetid skal de genopladelige batterier oplades fuldt efter brug.

For at sikre en så lang levetid som muligt skal batterierne tages ud af ladeaggregatet efter opladning.

Skal batterierne opbevares længere end 30 dage: Opbevares ved ca. 30%-50% af ladetilstanden. Batteri skal genoplades hver 6. måned.

Opbrugte udskiftningsbatterier må ikke brændes eller kasseres sammen med alm. husholdningsaffald. Milwaukee har en miljørigtig bortskaffelse af gamle udskiftningsbatterier, henvend Dem til Deres forhandler.

Opbevar ikke udskiftningsbatterier sammen med metalgenstande af fare for kortslutning.

Brug kun M18 ladeapparater for opladning af System M18 batterier.

Metaldele o.lign. må ikke komme i berøring med rummet beregnet for udskiftningsbatteriet (kortslutningsfare).

Udskiftningsbatterier og opladere må ikke åbnes og skal opbevares i tørre rum. Beskyt dem mod fugtighed.

I tilfælde af en ekstrem belastning eller ekstrem temperatur kan der flyde batterivæske ud af et beskadiget batteri. Hvis De kommer i berøring med batterivæsken, skal den vaskes godt og grundigt af med vand og sæbe. I tilfælde af øjenkontakt, skal man mindst skylle øjnene godt og grundigt igennem i 10 minutter og omgående opsøge en læge.

TRANSPORT AF LITHIUM-BATTERIER

Lithium-batterier er omfattet af lovgivningen om transport af farligt gods.

Transporten af disse batterier skal ske under overholdelse af lokale, nationale og internationale regler og bestemmelser.

Forbrugere må transportere disse batterier på veje uden yderligere krav.

Den kommercielle transport af lithium-batterier ved speditorsfirmaer er omfattet af reglerne for transport af farligt gods. Forberedelsen af forsendelse og transport må kun udføres af tilsvarende trænedede personer. Den samlede proces skal følges af fagfolk.

Følgende punkter skal overholdes ved transport af batterier:

Sørg for at kontakterne er beskyttet og isoleret for at forhindre kortslutninger.

Sørg for at batteripakken ikke kan bevæge sig inden for emballagen.

Beskadigede eller lækken batterier må ikke transporteres.

Kontakt dit speditorsfirma for at få yderligere oplysninger.



NETTILSLUTNING

Tilslutning må kun foretages til enfaset vekselstrøm og kun til en netspænding, som er i overensstemmelse med angivelsen på mærkepladen. Tilslutning kan også ske til stikdåser uden beskyttelseskontakt, da kapslingsklasse II foreligger.

Træk stik ud af stikdåsen før alle arbejder på maskinen.

Tilslut kun maskine til stikdåsen i slukket tilstand.

Inden hver brug skal apparatet, tilslutningskablet, forlængerledning og stik kontrolleres for beskadigelse og ældning. Få beskadigede dele repareret af en fagmand.

Tilslutningskablet holdes hele tiden væk fra maskinens arbejdsområde. Kablet ledes altid bort bag om maskinen.

Træk stikket ud af kontakten efter brug.

VEDLIGEHOLDELSE

Hold altid maskinens ventilationsåbninger rene.

Hvis det er nødvendigt at udskifte el-ledningen, skal dette gøres af producenten eller af en af dennes repræsentanter for at undgå fare for sikkerheden.

Brug kun Milwaukee-tilbehør og Milwaukee-reservedele. Komponenter, hvor udskiftningsproceduren ikke er beskrevet, skal skiftes ud hos et Milwaukee-servicested (se brochure garanti/kundeserviceadresser).

Ved opgivelse af type nr. der er angivet på maskinens effektskilt, kan de rekvirere en reservedelstegning, ved henvendelse til: Techtronic Industries GmbH, Max-Eyth-Straße 10, 71364 Winnenden, Germany.

CE-KONFORMITETSERKLÆRING

Vi erklærer som eneansvarlige, at produktet, som beskrives under „Tekniske data“, opfylder alle de relevante bestemmelser i direktiverne

2011/65/EU (RoHS)

2006/42/EF

2014/30/EU

og følgende harmoniserede standarder er blevet anvendt.

EN 60335-1:2012+A11:2014+A13:2017

+A1:2019+A2:2019+A14:2019

EN 60335-2-80:2003+A1:2004+A2:2009

EN 62233:2008

EN 55014-1:2017+A11:2020

EN 55014-2:2015

EN 61000-3-2:2019

EN 61000-3-3:2013+A1:2019

EN IEC 63000:2018



Winnenden, 2021-05-01

Alexander Krug / Managing Director
Autoriseret til at udarbejde de tekniske dokumenter.
Techtronic Industries GmbH
Max-Eyth-Straße 10, 71364 Winnenden, Germany

SYMBOLER



VIGTIGT! ADVARSEL! FARE!



Læs brugsanvisningen nøje før ibrugtagning.



Ved arbejde inden i maskinen, bør batteriet tages ud.



Træk stik ud af stikdåsen før alle arbejder på maskinen.



- Maskinen er kun egnet til indendørsbrug, maskinen må ikke udsættes for regn.



Egnet til tropisk klima op til 40 °C omgivelsestemperatur



Elektrisk udstyr må ikke bortskaffes sammen med det almindelige husholdningsaffald. Elektrisk og elektronisk udstyr skal indsamles særskilt og afleveres hos en genbrugsvirksomhed til en miljømæssig forsvarlig bortskaffelse. Spørg de lokale myndigheder eller din forhandler om genbrugsstationer og indsamlingssteder til sådant affald.



Kapslingsklasse II elværktøj. Elværktøj, hvor beskyttelsen mod et elektrisk stød ikke kun afhænger af basisisoleringen men også af, at der anvendes yderligere beskyttelsesforanstaltninger som dobbelt isolering eller forstærket isolering. Der findes ikke udstyr til tilslutning af en beskyttelsesleder.



Kapslingsklasse III elværktøj.



Europæisk konformitetsmærke



Britisk konformitetsmærke



Ukrainsk konformitetsmærke



Eurasisk konformitetsmærke



Energieffektivitet niveau VI



Switch-mode strømforsyning
Beskyttelsesgrad ydet af kabinet



Sikkerheds-isolationstransformer sikret mod kortslutning

ta:40°C Vurderet omgivelsestemperatur



Symbol, der viser positiv/negativ ved afgangsklemme



Strømforsyningsenheden må ikke bruges, hvis stikket har beskadigede stifter.

Dansk

TEKNISKE DATA	M18 AF
Batteri-ventilator	
Produksjonsnummer	4521 67 02... ... 000001-999999
Spenning vekselbatteri	18 V
Nettilkobling inngang	100 - 240 V ~ 50/60 Hz / 1,5 A
Nettilkobling utgang	18 V ~ 2,5 A
Luftvolumstrøm I	272 m ³ /h
Luftvolumstrøm II	365 m ³ /h
Luftvolumstrøm III	476 m ³ /h
Vekt uten byttebatteri	2,7 kg
Støyinformasjon	
Måleverdier fastslått i samsvar med EN 60335. Det typiske A-bedømte støynivået for maskinen er:	
Støynivået	72 dB (A)

ADVARSEL

Les alle sikkerhetsinstruksjoner og bruksanvisninger. Feil ved overholdelsen av advarslene og nedenstående anvisninger kan medføre elektriske støt, brann og/eller alvorlige skader.

Ta godt vare på alle advarslene og informasjonene.

SPESIELLE SIKKERHETSHENVISNINGER

Apparatet skal bare brukes av barn over åtte år og personer med nedsatt fysisk, sensorisk eller mental funksjonsevne eller manglende erfaring og/eller kunnskap dersom de er under oppsyn eller har fått tilstrekkelig opplæring i sikker bruk av apparatet og har forstått hvilke farer som kan oppstå. Barn skal ikke leke med apparatet.

Rengjøring og vedlikehold skal ikke utføres av barn uten tilsyn.

Bruk bare den strømforsyningskabelen som ble levert av produsenten.

Bruk kun den medfølgende AC/DC-adapteren fra produsenten.

Ikke bruk apparatet i nærheten av åpen ild eller glødende aske.

Bruk aldri apparatet i rom hvor eksplosjoner kan utløses. Apparatet skal ikke brukes i rom der det muligens befinner seg lett antenkelige materialer eller gas.

Ikke la et påslått apparat være uten oppsikt.

Bruk aldri apparatet i friluft når det regner.

Hold aldri til eller lukk luftfilteret. Blokker aldri viftehjulet.

Bruk ventilatoren aldri uten eller et defekt viftegjitter.

Apparatet skal bare brukes i et godt gjennomluftet rom.

Kle deg forsvarlig. Ikke bruk for løse klær og fjern smykker som kan hekte seg opp i bevegelige deler.

Tomme batterier må tas ut av apparatet og deponeres sikkert.

Dersom apparatet stilles på lager i lengre tid skulle batteriene tas ut.

Forbindelse kablene får det ikke lov å kortslutte.

BATTERIER

Vekselbatterier som ikke er brukt over lengre tid skal etterlades før bruk.

En temperatur over 50°C reduserer vekselbatteriets kapasitet. Unngå oppvarming i sol eller ved varmeovner (fyring) i lengre tid.

Hold tilkøplingskontaktene på lader og vekselbatteri rene.

For optimal holdbarhet må batteriene lades opp helt etter bruk.

For å sikre en lengst mulig brukstid av batteriene skal disse etter oppladning taes ut av laderen.

Ved lagring av batteriene lengre enn 30 dager: Lagre batteriet ved en oppladningsstilstand på ca. 30%-50%. Lade opp batteriet igjen etter 6 måneder.

Ikke kast brukte vekselbatterier i varmen eller husholdningsavfallet. Milwaukee tilbyr en miljøriktig deponering av gamle vekselbatterier; vennligst spør din fagforhandler.

Ikke oppbevar vekselbatterier sammen med metallgjenstander (kortslutningsfare).

Vekselbatterier av systemet M18 skal kun lades med lader av systemet M18.

Metalldeler må ikke komme inn i innskyvningsjakten for vekselbatterier på ladere (kortslutningsfare).

Ikke åpne vekselbatterier og ladere, de skal oppbevares i tørre rom. Beskyttes mot fuktighet.

Under ekstreme belastninger og ekstreme temperaturer kan det lekke ut batterivæske fra utskiftbare batterier. Ved berøring med batterivæske, vask umiddelbart med såpe og vann. Ved kontakt med øynene må øynene skylles grundig i rennende vann i minst 10 minutter. Oppsøk lege umiddelbart.

TRANSPORT AV LITIUM-ION-BATTERI

Litium-ion-batterier faller under de lovfestede forskriftene om transport av farlig gods.

Transporten av disse batteriene må rette seg etter lokale, nasjonale og internasjonale forskrifter og bestemmelser.

Forbruker har lov å transportere disse batteriene på gaten uten reglementering.

Den kommersielle transport av Litium-ion-batterier av spedisjonsfirma faller under bestemmelsene om transport av farlig gods. Forberedningene av forsendelsen og transport skal utelukkende gjennomføres av personer som har blitt skolert til dette. Hele prosessen skal følges opp av fagfolk.

Følgende punkter skal tas hensyn til ved transport:

Kontroller at kontaktene er beskyttet og isolert for å unngå kortslutninger.

Pass på at batteripakken i forpakningen ikke kan skli fram og tilbake.

Skadede eller batterier som lekker er det ikke lov å transportere.

Ta kontakt med spedisjonsfirma for ytterlige henvisninger.

NETTILKOPLING

Skal bare tilsluttes enfasevekselstrøm og bare til den på skiltet angitte nettspenning. Tilslutning til stikkontakter uten jordet kontakt er mulig fordi beskyttelse beskyttelsesklasse II er forhanden.



Trekk støpselet ut av stikkkontakten før alle typer arbeid på maskinen.

Påse at maskinen er slått av når du setter inn nettstøpselet i stikkkontakten.

Kontroller før hvert bruk apparatet, tilslutningskabelen og støpselet på skader og slitasje. Skadede deler skal bare repareres av en fagmann.

Hold ledningen alltid vekk fra maskinens virkeområde. Før ledningen alltid bakover fra maskinen.

Trekk ut støpslet etter bruk.

VEDLIKEHOLD

Hold alltid luftenåpningene på maskinen rene.

Hvis strømledningen er skadet, må den skiftes av produsenten, servicerepresentanten eller tilsvarende kvalifisert person for å unngå fare.

Bruk kun Milwaukee tilbehør og Milwaukee reservedeler. Komponenter der utskiftning ikke er beskrevet skal skiftes ut hos Milwaukee kundeservice (se brosjyre garanti/kundeserviceadresser).

Ved behov kan du be om en eksplosjonstegning av apparatet hos din kundeservice eller direkte hos
Techtronic Industries GmbH, Max-Eyth-Straße 10,
71364 Winnenden, Germany.

Oppgi maskintype og det nummeret på typeskiltet.

CE-SAMSVARERKLÆRING

Vi erklærer i alene ansvar at produktet beskrevet i „Teknisk data“ overensstemmer med alle relevante forskrifter til Eu direktiv

2011/65/EU (RoHS)

2006/42/EC

2014/30/EU

og de følgende harmoniserte normative dokumentene. fyrstikker

EN 60335-1:2012+A11:2014+A13:2017

+A1:2019+A2:2019+A14:2019

EN 60335-2-80:2003+A1:2004+A2:2009

EN 62233:2008

EN 55014-1:2017+A11:2020

EN 55014-2:2015

EN 61000-3-2:2019

EN 61000-3-3:2013+A1:2019

EN IEC 63000:2018



Winnenden, 2021-05-01

Alexander Krug / Managing Director

Autorisert til å utarbeide den tekniske dokumentasjonen

Techtronic Industries GmbH

Max-Eyth-Straße 10, 71364 Winnenden, Germany

SYMBOLER



OBS! ADVARSEL! FARE!



Les nøye gjennom bruksanvisningen før maskinen tas i bruk.



Ta ut vekselbatteriet før du arbeider på maskinen



Trekk støpselet ut av stikkkontakten før alle typer arbeid på maskinen.



Apparatet er kun egnet for bruk innendørs, det må ikke utsettes for regn.



Passer for tropisk klima opptil 40 °C omgivelsestemperatur



Elektriske apparat skal ikke kastes sammen med vanlig husholdningsavfall. Elektriske og elektroniske apparat skal samles separat og leveres til miljøvennlig deponering til en avfall bedrift. Informer deg hos myndighetene på stedet eller hos din fagforhandler hvor det finnes recycling bedrifter oppsamlingssteder.



Elektroverktøy av verneklasse II. Elektroverktøy hvor beskyttelse mot elektrisk slag ikke bare er avhengig av basisisoleringen, men som også er avhengig av at tilleggs vernetiltak som dobbelt eller forsterket isolering blir brukt. Det finnes ingen innretning for tilkobling av en beskyttelsesleder.



Elektroverktøy av verneklasse III.



Europeisk samsvarmerke



Britisk samsvarmerke



Ukrainsk samsvarmerke



Euroasiatisk samsvarmerke



Energieffektivitetsnivå VI



Svitsjet strømforsyningsenhet
Grad av beskyttelse fra kabinettet



Kortslutningsbeskyttet isolerende sikkerhetstransformator

ta:40°C Oppgitt omgivelsestemperatur



Symbol som indikerer pluss eller minus fra utgangsterminalen



Strømledningen må ikke brukes dersom pinnene til støpselet er ødelagte.

Norsk

TEKNISKA DATA	M18 AF
Batteri-fläkt	
Produktionsnummer	4521 67 02... ... 000001-999999
Batterispänning	18 V
Nätnet ingång	100 - 240 V ~ 50/60 Hz / 1,5 A
Nätnet utgång	18 V --- 2,5 A
Luftvolymsström I	272 m ³ /h
Luftvolymsström II	365 m ³ /h
Luftvolymsström III	476 m ³ /h
Vikt utan växelbatteri	2,7 kg
Bullerinformation	
Mätvärdena har tagits fram baserade på EN 60335. A-värdet av maskinens ljudnivå utgör:	
Ljudnivån	72 dB (A)

VARNING

Läs alla säkerhetsanvisningar och andra tillhörande anvisningar. Fel som uppstår till följd av att anvisningarna nedan inte följts kan orsaka elstöt, brand och/eller allvarliga kroppsskador. Förvara alla varningar och anvisningar för framtida bruk.

SÄKERHETSUTRUSTNING

Barn under 8 år och personer med begränsad fysisk, sensorisk eller mental färdighet eller som saknar erfarenhet eller kunskaper får bara använda enheten under överinseende av någon eller om de får lära sig hur man använder enheten säkert och vilka risker som finns. Låt inte barn leka med enheten.

Barn får bara göra rengöring och skötsel under uppsikt.

Använd endast nätdelen som tillverkaren har levererat.

Använd endast den växelströms-/likströmsadapter som medföljer från tillverkaren.

Använd maskinen inte i närheten av en öppen låga eller glödande aska.

Använd apparaten inte där det finns risk för explosion. Använd värmefläkten inte i rum där det kan finnas lätt antändbara material eller gaser.

Gå aldrig ifrån maskinen medan den är påkopplad eller igång.

Använd apparaten inte utomhus om det regnar.

Håll aldrig för fläktens skyddsgaller och stäng inte till det. Blockera inte fläkthjulet.

Använd maskinen inte utan fläkt och inte heller om fläktens skyddsgaller är skadat.

Använd maskinen endast i rum med god ventilation.

Använd rätt kläder. Använd inte löst sittande kläder eller smycken, de kan fastna i rörliga delar.

Tomma batterier ska avlägsnas ur maskinen och hanteras om avfall på föreskrivet sätt.

Om maskinen lagras eller inte ska användas en längre tid bör man avlägsna batterierna ur maskinen.

Anslutningskontakterna får inte kortslutas.

BATTERIER

Batterier som ej använts på länge måste laddas före nytt bruk.

En temperatur över 50°C reducerar batteriets effekt. Undvik längre uppvärmning text i solen eller nära ett element.

Se till att anslutningskontakterna i laddaren och på batteriet är rena.

För att batterierna ska få lång livslängd ska de laddas fulla efter användning.

För att få en så lång livslängd som möjligt bör laddningsbara batterier avlägsnas från laddaren när de är laddade.

Om laddningsbara batterier lagras längre än 30 dagar: Lagra batteriet vid ca 30%-50% av laddningskapaciteten. Ladda batterierna på nytt var 6:e månad.

Kasta inte förbrukade batterier. Lämna dem till Milwaukee Tools för återvinning.

Förvara ej batteriet ihop med metallföremål, kortslutning kan uppstå.

System M18 batterier laddas endast i System M18 laddare.

Se upp så att inga metallföremål hamnar i laddarens batterischakt, kortslutning kan uppstå.

Batterier lagras torrt och skyddas för fukt.

Under extrem belastning eller extrem temperatur kan batterivätska tränga ut ur skadade utbytesbatterier. Vid beröring med batterivätska tvätta genast av med vatten och tvål. Vid ögonkontakt spola genast i minst 10 minuter och kontakta genast läkare.

TRANSPORTERA LITIJUMJON-BATTERIER

För litiumjon-batterier gäller de lagliga föreskrifterna för transport av farligt gods på väg.

Därför får dessa batterier endast transporteras enligt gällande lokala, nationella och internationella föreskrifter och bestämmelser.

Konsumenter får transportera dessa batterier på allmän väg utan att behöva beakta särskilda föreskrifter.

För kommersiell transport av litiumjon-batterier genom en speditorsfirma gäller emellertid bestämmelserna för transport av farligt gods på väg. Endast personal som känner till alla tillämpliga föreskrifter och bestämmelser får förbereda och genomföra transporten. Hela processen ska följas upp på fackmässigt sätt.

Följande ska beaktas i samband med transporten av batterier:

Säkerställ att alla kontakter är skyddade och isolerade för att undvika kortslutning.

Se till att batteripacken inte kan glida fram och tillbaka i förpackningen.

Transportera aldrig batterier som läcker, har runnit ut eller är skadade.

För mer information vänligen kontakta din speditorsfirma.

NÄTANSLUTNING

Får endast anslutas till 1-fas växelström och till den spänning som anges på dataskylden. Anslutning kan även ske till eluttag utan skyddskontakt, eftersom konstruktionen motsvarar skyddsklass II.



Sve

Tag ut kontakten ur vägguttaget, om maskinen skall åtgärdas.

Maskinen skall vara frånslagen när kontakten anslutes till vägguttaget.

Kontrollera verktyget resp. maskinen, anslutningskabeln, skarvkabeln och stickproppen innan varje användning om de är skadade eller har åldrats. Endast en fackman får reparera skadade delar.

Nätkabeln skall alltid hållas ifrån arbetsområdet. Lägg kabeln bakåt i förhållande till arbetsriktningen.

Tag ut stickkontakten ur väggen efter arbete slut.

SKÖTSEL

Se till att motorhöljets luftslitsar är rena.

Om försörjningskabeln måste bytas ut, måste detta göras av tillverkaren eller dennes representant för att undvika säkerhetsrisker.

Använd endast Milwaukee-tillbehör och Milwaukee-reservdelar. Komponenter, för vilka inget byte beskrivs, skall bytas ut hos Milwaukee-kundtjänst (se broschyren garanti-/kundtjänstadresser).

Vid behov av sprängskiss, kan en sådan, genom att uppge maskinens art. nr. (som finns på typskylten) erhållas från: Techtronic Industries GmbH, Max-Eyth-Strasse 10, 71364 Winnenden, Germany.

CE-FÖRSÄKRAN

Vi tar på vårt ansvar att produkten som har beskrivits under Tekniska data uppfyller alla relevanta villkor i direktiven

2011/65/EU (RoHS)

2006/42/EG

2014/30/EU

samt att följande harmoniserade standarder har använts.

EN 60335-1:2012+A11:2014+A13:2017

+A1:2019+A2:2019+A14:2019

EN 60335-2-80:2003+A1:2004+A2:2009

EN 62233:2008

EN 55014-1:2017+A11:2020

EN 55014-2:2015

EN 61000-3-2:2019

EN 61000-3-3:2013+A1:2019

EN IEC 63000:2018



Winnenden, 2021-05-01

Alexander Krug / Managing Director
Befullmäktigad att sammanställa teknisk dokumentation.
Techtronic Industries GmbH
Max-Eyth-Strasse 10, 71364 Winnenden, Germany

SYMBOLER



OBSERVERA! VARNING! FARA!



Läs instruktionen noga innan du startar maskinen.



Drag ur batteripaket innan arbete utföres på maskinen.



Tag ut kontakten ur vägguttaget, om maskinen skall åtgärdas.



Aggregatet är endast lämpad att användas inomhus, Får ej utsättas för regn.



Lämplig för tropiskt klimat upp till 40 °C omgivningstemperatur



Elektriska maskiner och elverktyg som kasseras får inte slängas tillsammans med de vanliga hushållsoporna. Elektriska maskiner och verktyg samt elektronisk utrustning som kasseras ska samlas separat och lämnas till en avfallsstation för miljövänlig avfallshantering. Kontakta den lokala myndigheten respektive kommunen eller fråga återförsäljare var det finns speciella avfallsstationer för elskrot.



Elverktyg skyddsklass II. Elverktyg hos vilket skyddet mot elstötar inte bara är avhängigt av basisisoleringen utan också av att det finns extra skyddsåtgärder, som en dubbel isolering eller en förstärkt isolering. Det finns ingen anordning för anslutning av en skyddsledare.



Elverktyg skyddsklass III.



Europeiskt konformitetsmärke



Britiskt konformitetsmärke



Ukrainskt konformitetsmärke



Euroasiatiskt konformitetsmärke



Energieffektivitetsnivå VI



Switchad strömförsörjningsenhet
Skyddsnivå som åstadkoms genom kapslingen



Kortslutningssäker isolertransformator

ta:40°C Nominell omgivningstemperatur



Symbol som anger positiv/negativ utgång



Använd inte strömförsörjningsenheten om stiftens stickkontakten är skadade.

Svenska

TEKNISET ARVOT	M18 AF
Akkukäyttöinen tuuletin	
Tuotantnumero	4521 67 02... ... 000001-999999
Jännite vaihtoakku	18 V
Verkkolaiteisääntulo	100 – 240 V ~ 50/60 Hz / 1,5 A
Verkkolaitelähtö	18 V --- 2,5 A
Ilmavirtaus I	272 m ³ /h
Ilmavirtaus II	365 m ³ /h
Ilmavirtaus III	476 m ³ /h
Paino ilman vaihtoakun kera	2,7 kg
Melunpäästö tiedot	
Mitta-arvot määritetty EN 60335 mukaan. Koneen tyypillinen A-luokitettu melutaso:	
Työskenneltä	72 dB (A)

VAROITUS

Lue kaikki, myös annetut turvallisuusmääräykset ja käyttöohjeet. Turvallisuusohjeiden noudattamisen laiminlyönti saattaa johtaa sähköiskuun, tulipaloon ja/tai vakavaan loukkaantumiseen.

Säilytä kaikki turvallisuus- ja muut ohjeet tulevaisuutta varten.

TURVALLISUUSOHJEET

Laitetta voivat käyttää 8 vuotta täyttäneet lapset ja henkil t, joiden fyysiset tai henkiset kyvyt ovat rajoittuneet tai joilta puuttuu kokemus ja/tai tieto laitteen käyt stä, valvonnan alaisina tai kun heitä on opastettu laitteen käyt ssä ja he ovat ymmärtäneet laitteen käyt n vaarat. Lapset eivät saa leikkiä laitteella.

Lapset eivät saa puhdistaa tai huoltaa laitetta ilman valvontaa.

Käytä vain valmistajan toimittamaa verkkolaitetta.

Käytä ainoastaan tuotteen mukana toimitettua, valmistajan omaa AC/DC-adapteria.

Älä käytä laitetta avotulen tai hehkuvan tuhkan lähetytyillä.

Laitetta ei saa käyttää räjähdysvaarallisissa tiloissa. Laitetta ei saa käyttää sellaisissa tiloissa, joissa saattaa olla helposti syttyviä materiaaleja tai kaasuja.

Älä jätä päällekytkettyä laitetta valvomatta.

Älä käytä kojetta sateella ulkona.

Älä koskaan pidä tuulettimen ritilää tukittuna tai peitä sitä. Älä estä roottorin pyörimistä.

Älä käytä tuuletinta ilman tuulettimen ritilää tai jos ritilä on vahingoittunut.

Käytä laitetta vain tiloissa, joissa on hyvä ilmanvaihto.

Pukeudu asianmukaisesti. Älä käytä löysiä vaatteita tai koruja, jotka voivat tarttua liikkuviin osiin.

Tyhjät paristot tulee ottaa laitteesta pois ja hävittää turvallisesti. Jos laite varastoidaan pitemmäksi aikaa, tulisi paristot ottaa pois. Liitäntäkontakteja ei saa liittää oikosulkuun.

AKKU

Pitkään käyttämättä olleet vaihtoakut on ladattava ennen käyttöä. Yli 50°C lämpötilassa akun suorituskyky heikkenee. Välttämättä akkujen säilyttämistä auringossa tai kuumissa tiloissa.

Pida aina latauslaitteen ja akun kosketinpinnan puhtaina.

Optimaalisen käyttöiän saavuttamiseksi akut on ladattava täyteen käytön jälkeen.

Mahdollisimman pitkän elinajan takaamiseksi akut tulee poistaa laturista lataamisen jälkeen.

Akkua yli 30 päivää säilytettyäessä: Säilytä akku sen latauksen ollessa 30 % - 50 %. Lataa akku 6 kuukauden välein uudelleen.

Käytettyjä vaihtoakkuja ei saa polttaa eikä poistaa normaalin jätehuollon kautta. Milvaukeella on tarjolla vanhoja vaihtoakkuja varten ympäristöystävällinen jätehuoltopalvelu.

Vaihtoakkuja ei saa säilyttää yhdessä metalliesineiden kanssa (oikosulkuvaara).

Käytä ainoastaan System M18 latauslaitetta System M18 akkujen lataukseen.

On varottava, ettei latauslaitteiden vaihtoakkulatauskoloon joudu metalliesineitä (oikosulkuvaara).

Vaihtoakkuja ja latauslaitteita ei saa avata. Säilytys vain kuivissa tiloissa. Suojattava kosteudelta.

Vaurioituneesta akusta saattaa erityisen kovassa käytössä tai poikkeavassa lämpötilassa vuotaa akkuhappoa. Ihonkohta, joka on joutunut kosketukseen akkuhapon kanssa on viipymättä pestävä vedellä ja saippualla. Silmä, johon on joutunut akkuhappoa, on huuhdeltava vedellä vähintään 10 minuutin ajan, jonka jälkeen on viipymättä haakuduttava lääkärin apuun.

LITIUMI-IONI AKKUKUJEN KULJETTAMINEN

Litiumi-ioniakut kuuluvat vaarallisten aineiden kuljetuksesta annettujen lakien piiriin.

Näiden akkujen kuljettaminen täytyy suorittaa noudattaen paikallisia, kansallisia ja kansainvälisiä määräyksiä ja säädöksiä.

Kuluttajat saavat ilman muuta kuljettaa näitä akkuja teitä pitkin.

Kaupallisessa kuljetuksessa huolintaliikkeiden täytyy kuljettaa litiumi-ioniakkuja vaarallisten aineiden kuljetuksesta annettujen määräysten mukaisesti. Ainoastaan tähän vastaavasti koulutetut henkilöt saavat suorittaa kuljetuksen valmistelutoimet ja itse kuljetuksen. Koko prosessia tulee valvoa asiantuntevasti.

Seuraavat kohdat tulee huomioida akkuja kuljetettaessa:

Varmista, että akkujen kontaktit on suojattu ja eristetty, jotta vältetään lyhytsulut.

Huolehdi siitä, ettei akkusarja voi luiskahtaa paikaltaan pakkauksen sisällä.

Vahingoittuneita tai vuotavia akkuja ei saa kuljettaa.

Pyydä tarkemmat tiedot huolintaliikkeeltäsi.

VERKKOLIITÄNTÄ

Yhdistä ainoastaan yksivaiheiseen vaihtovirtaan, jonka verkkojännite on sama kuin tyyppikilvessä ilmoitettu. Myös liittämisen maadoittamattomiin pistorasioihin on mahdollista, sillä rakenne vastaa turvallisuusluokkaa II.



Suomi

Ennen korjaus- ja huoltotöiden aloittamista on pistotulppa irrotettava pistorasiasta.

Laitteen käynnistyskytkin on oltava 0- asennossa, kun tulppa työnnetään pistorasiaan.

Tarkasta ennen jokaista käyttöä, ettei laitteessa, liitäntäjohdossa, jatkojohdossa ja pistokkeessa ole vaurioita tai haurastumista. Anna ainoastaan alan ammattihenkilön korjata vialliset osat.

Pidä sähköjohto poissa koneen käyttöalueelta. Siirrä se aina taaksesi.

Irrota aina pistotulppa seinäkoskettimesta käytön jälkeen.

HUOLTO

Pidä moottorin ilmanottoaukot puhtaina.

Syöttöketjun vaihdon ollessa tarpeen, toteuttaa valmistaja tai sen edustaja vaihdon turvallisuusriskien ehkäisemiseksi.

Käytä ainoastaan Milwaukee lisätarvikkeita ja Milwaukee varaosia. Mikäli jokin komponentti, jota ei ole kuvailtu, tarvitsee vaihtoa ota yhteys johonkin Milwaukee palvelupisteistä (kts. listamme takuuhuoltoilikeiden/ palvelupisteiden osoitteista)

Tarpeen vaatiessa voit pyytää lähettämään laitteen kokoonpanopiirustuksen ilmoittamalla arvokilven numeron seuraavasta osoitteesta: Techtronic Industries GmbH, Max-Eyth-Straße 10, 71364 Winnenden, Germany.

TODISTUS CE-STANDARDINMUKAISUUDESTA

Vakuutamme täten olevamme yksin vastuussa siitä, että kohdassa "Tekniset tiedot" kuvattu tuote vastaa kaikkia direktiivien merkityksellisiä säädöksiä

2011/65/EU (RoHS)

2006/42/EY

2014/30/EU

ja seuraavia yhdenmukaistettuja standardeja on käytetty.

EN 60335-1:2012+A11:2014+A13:2017

+A1:2019+A2:2019+A14:2019

EN 60335-2-80:2003+A1:2004+A2:2009

EN 62233:2008

EN 55014-1:2017+A11:2020

EN 55014-2:2015

EN 61000-3-2:2019

EN 61000-3-3:2013+A1:2019

EN IEC 63000:2018



Winnenden, 2021-05-01

Alexander Krug / Managing Director
Valtuutettu kokoamaan tekniset dokumentit.
Techtronic Industries GmbH
Max-Eyth-Straße 10, 71364 Winnenden, Germany

SYMBOLIT



HUOMIO! VAROITUS! VAARA!



Lue käyttöohjeet huolellisesti, ennen koneen käynnistämistä.



Ota akku pois ennen kaikkia koneeseen tehtäviä toimenpiteitä.



Ennen korjaus- ja huoltotöiden aloittamista on pistotulppa irrotettava pistorasiasta.



Työkalu käytettävä sisätiloissa. Suojeltava sateelta.



Sopii trooppinen ilmasto jopa 40 °C ympäristön lämpötila



Sähkölaitteita ei saa hävittää yhdessä kotitalousjätteiden kanssa. Sähkö- ja elektroniset laitteet tulee kerätä erikseen ja toimittaa kierrätysliikkeeseen ympäristöstävällistä hävittämistä varten. Pyydä paikallisilta viranomaisilta tai alan kauppiailtasi tarkemmat tiedot kierrätyspisteistä ja keräyspaikoista.



Suojaaluokan II sähkötyökalu. Sähkötyökalu, jonka sähköiskunsuojaus ei ole riippuvainen ainoastaan peruseristyksestä, vaan myös siitä, että käytetään lisäturvatoimia, kuten kaksinkertaista eristystä tai vahvistettua eristystä. Laitteessa ei ole suojajohtimen liittämiseen tarvittavia varusteita.



Suojaaluokan III sähkötyökalu.



Euroopan säännönmukaisuusmerkki



Britannian säännönmukaisuusmerkki



Ukrainan säännönmukaisuusmerkki



Euraasian säännönmukaisuusmerkki



Energiatohokkuustaso VI



Hakkuritehonsyöttöyksikkö
Suojuksen tarjoaman suojauksen taso



Oikosulun kestävä turvaerotusmuuntaja

ta:40°C Ympäristön nimellislämpötila



Lähtönavan positiivisuuden/negatiivisuuden osoittava tunnus



Virtalähdettä ei saa käyttää, jos pistokeosan tapit ovat vahingoittuneet.

Suomi

ΤΕΧΝΙΚΑ ΣΤΟΙΧΕΙΑ	M18 AF
Ανεμιστήρας μπαταρίας	
Αριθμός παραγωγής	4521 67 02... ... 000001-999999
Τάση ανταλλακτικής μπαταρίας	18 V
Τροφοδοτικό Είσοδος	100 - 240 V ~ 50/60 Hz/ 1,5 A
Τροφοδοτικό Έξοδος	18 V --- 2,5 A
Ροή όγκου αέρα I	272 m ³ /h
Ροή όγκου αέρα II	365 m ³ /h
Ροή όγκου αέρα III	476 m ³ /h
Βάρος χωρίς ανταλλακτική μπαταρία	2,7 kg
Πληροφορίες θορύβου	
Τιμές μέτρησης εξακριβωμένες κατά EN 60335. Η σύφωνα με την καμπύλη A εκτιμηθείσα στάθμη θορύβου του μηχανήματος αναφέρεται σε:	
στάθμη θορύβου	72 dB (A)

ΠΡΟΕΙΔΟΠΟΙΗΣΗ

Διαβάστε όλες τις Υποδείξεις ασφαλείας και τις Οδηγίες. Αμέλειες κατά την τήρηση των προειδοποιητικών υποδείξεων μπορεί να προκαλέσουν ηλεκτροπληξία, κίνδυνο πυρκαγιάς ή/και σοβαρούς τραυματισμούς.
Φυλάξτε όλες τις προειδοποιητικές υποδείξεις και οδηγίες για κάθε μελλοντική χρήση.

ΕΙΔΙΚΕΣ ΥΠΟΔΕΙΞΕΙΣ ΑΣΦΑΛΕΙΑΣ

Η συσκευή μπορεί να χρησιμοποιηθεί από παιδιά από 8 χρονών και πάνω και από άτομα με μειωμένες οωματικές, αισθητήριες ή διανοητικές ικανότητες έλλειψη εμπειρίας και / ή γνώσεων, όταν επιτηρούνται ή έχουν ενημερωθεί σχετικά με την ασφαλή χρήση της συσκευής και έχουν κατανοήσει τους υπάρχοντες κατά τη χρήση κινδύνους. Τα παιδιά δεν επιτρέπεται να παίζουν με τη Συσκευή.

Ο καθαρισμός και η συντήρηση μέσω χρήστ η δεν επιτρέπεται να εκτελείται από παιδιά χωρίς επιτήρηση.

Χρησιμοποιείτε μόνο το τροφοδοτικό που παραδίδεται από τον κατασκευαστή.

Χρησιμοποιείτε μόνο τον προσαρμογέα AC/DC που παρέχεται από τον κατασκευαστή.

Μην χρησιμοποιείτε τη συσκευή κοντά σε γυμνή φλόγα και σε πυρακτωμένες τέφρες

Μη χρησιμοποιείτε τη συσκευή σε χώρους με εκρηκτική ατμόσφαιρα. Μη χρησιμοποιείτε τη συσκευή σε χώρους, στους οποίους βρίσκονται ενδεχομένως εύφλεκτα υλικά και αέρια.

Μην αφήνετε ποτέ από την προσοχή σας τη συσκευή όταν αυτή είναι αναμμένη.

Μη χρησιμοποιείτε τη συσκευή στο ύπαιθρο όταν βρέχει.

Μην καλύπτετε ή κλείνετε την σχάρα αερισμού. Μην μπλοκάρτε την φτερωτή.

Μην χρησιμοποιείτε τον ανεμιστήρα αν η σχάρα αερισμού λείπει ή αν αυτή είναι χαλασμένη.

Η συσκευή επιτρέπεται να χρησιμοποιείται μόνο σε καλά αεριζόμενους χώρους.

Να ντύνεστε κατάλληλα. Μη φοράτε φαρδιά ενδύματα ή κοσμήματα, δεδομένου ότι υπάρχει κίνδυνος να εγκλωβιστούν στα κινούμενα μέρη.

Οι άδειες μπαταρίες πρέπει να αφαιρεθούν από τη συσκευή και να απορριφθούν με ασφάλεια.

Αν αποθηκεύσετε τη συσκευή για ένα μεγαλύτερο χρονικό διάστημα, αφαιρέστε τις μπαταρίες.

Μην βραχυκυκλώνετε τους ακροδέκτες των ηλεκτρικών συνδέσεων.

ΜΠΑΤΑΡΙΕΣ

Επαναφορτίζετε τις ανταλλακτικές μπαταρίες που δεν έχουν χρησιμοποιηθεί για μεγαλύτερο χρονικό διάστημα πριν τη χρήση.

Μια θερμοκρασία πάνω από 50°C μειώνει την ισχύ της ανταλλακτικής μπαταρίας. Αποφύγετε τη θέρμανση για μεγαλύτερο χρονικό διάστημα από τον ήλιο ή τις συσκευές θέρμανσης.

Διατηρείτε τις επαφές σύνδεσης στο φορτιστή και στην ανταλλακτική μπαταρία καθαρές.

Για μια άριστη διάρκεια ζωής πρέπει μετά τη χρήση οι μπαταρίες να φορτιστούν πλήρως.

Για μια κατά το δυνατόν μεγάλη διάρκεια ζωής οι μπαταρίες μετά τη φόρτιση οφείλουν να αφαιρεθούν από το φορτιστή.

Για την αποθήκευση της μπαταρίας για διάστημα μεγαλύτερο των 30 ημερών: Αποθηκεύετε τη μπαταρία περ. στο 30%-50% της κατάστασης φόρτισης. Κάθε 6 μήνες φορτίζετε εκ νέου τη μπαταρία.

Μην πετάτε τις μεταχειρισμένες ανταλλακτικές μπαταρίες στη φωτιά ή στα οικιακά απορρίμματα. Η Milwaukee προσφέρει μια απόσυρση των παλιών ανταλλακτικών μπαταριών σύμφωνα με τους κανόνες προστασίας του περιβάλλοντος, ρωτήστε παρακαλώ σχετικά στο ειδικό κατάστημα πώλησης.

Μην αποθηκεύετε τις ανταλλακτικές μπαταρίες μαζί με μεταλλικά αντικείμενα (κίνδυνος βραχυκυκλώματος).

Φορτίζετε τις ανταλλακτικές μπαταρίες του συστήματος M18 μόνο με φορτιστές του συστήματος M18.

Στη θήκη υποδοχής των ανταλλακτικών μπαταριών του φορτιστή δεν επιτρέπεται να φθάνουν μεταλλικά αντικείμενα (κίνδυνος βραχυκυκλώματος).

Μην ανοίγετε τις ανταλλακτικές μπαταρίες και τους φορτιστές και χρησιμοποιείτε για αποθήκευση μόνο στεγνούς χώρους. Προστατεύετε τις ανταλλακτικές μπαταρίες και τους φορτιστές από την υγρασία.

Όταν υπάρχει υπερβολική καταπόνηση ή υψηλή θερμοκρασία μπορεί να τρέξει υγρό μπαταρίας από τις χαλασμένες επαναφορτιζόμενες μπαταρίες. Αν έρθετε σε επαφή με υγρό μπαταρίας να πλυθείτε αμέσως με νερό και σαπούνι. Σε περίπτωση επαφής με τα μάτια να πλυθείτε σχολαστικά για τουλάχιστον 10 λεπτά και να αναζητήσετε αμέσως ένα γιατρό.



ΜΕΤΑΦΟΡΑ ΤΩΝ ΜΠΑΤΑΡΙΩΝ ΙΟΝΤΩΝ ΛΙΘΙΟΥ

Οι μπαταρίες ιόντων λιθίου υπόκεινται στις απαιτήσεις των νομικών διατάξεων για την μεταφορά επικινδύνων εμπορευμάτων.

Η μεταφορά τέτοιων μπαταριών πρέπει να πραγματοποιείται τηρώντας τους τοπικούς, εθνικούς και διεθνείς κανονισμούς και τις αντίστοιχες διατάξεις.

Επιτρέπεται η μεταφορά τέτοιων μπαταριών στο δρόμο χωρίς περαιτέρω απαιτήσεις.

Η εμπορική μεταφορά μπαταριών ιόντων λιθίου από εταιρείες μεταφορών υπόκειται στις απαιτήσεις των νομικών διατάξεων για την μεταφορά επικινδύνων εμπορευμάτων. Οι προετοιμασίες αποστολής και η μεταφορά πραγματοποιούνται αποκλειστικά από ειδικά εκπαιδευμένα πρόσωπα. Η συνολική διαδικασία συνοδεύεται από εξειδικευμένο προσωπικό.

Κατά τη μεταφορά μπαταριών ιόντων λιθίου πρέπει να προσέχετε τα εξής:

Φροντίστε τα σημεία επαφών να είναι προστατευμένα και μονωμένα ώστε να αποφευχθούν βραχυκυκλώματα.

Προσέξτε το πακέτο μπαταριών να είναι σταθερό μέσα στη συσκευασία και να μη γλιστρά.

Η μεταφορά μπαταριών που παρουσιάζουν φθορές ή διαρροές δεν επιτρέπεται.

Για περισσότερες πληροφορίες απευθυνθείτε στην εταιρεία μετάφορων.

ΣΥΝΔΕΣΗ ΣΤΟ ΗΛΕΚΤΡΙΚΟ ΔΙΚΤΥΟ

Συνδέετε μόνο σε μονοφασικό εναλλασσόμενο ρεύμα και μόνο σε τάση δικτύου όπως αναφέρεται στην πινακίδα τεχνικών χαρακτηριστικών. Η σύνδεση είναι επίσης εφικτή σε πρίζες χωρίς προστασία επαφής, διότι έχει προβλεφθεί εξοπλισμός κατηγορίας προστασίας II.

Πριν από την πραγματοποίηση εργασιών στη συσκευή βγάλτε το ρευματολήπτη από την πρίζα.

Συνδέστε τη συσκευή στην πρίζα μόνο όταν είναι απενεργοποιημένη.

Πριν τη χρήση ελέγξτε τη φθορά και γήρανση του εργαλείου, του καλωδίου σύνδεσης, του καλωδίου προέκτασης και του βύσματος. Να αφήνετε να επισκευάζονται τα φθαρμένα εξαρτήματα από έναν ειδικό.

Κρατάτε το καλώδιο σύνδεσης πάντοτε μακριά από την περιοχή δράσης της μηχανής. Περνάτε το καλώδιο πάντοτε πίσω από τη μηχανή.

Μετά τη χρήση τραβήξτε τον ρευματολήπτη (φικ) από την πρίζα.

ΣΥΝΤΗΡΗΣΗ

Διατηρείτε πάντοτε τις σχισμές εξαερισμού της μηχανής καθαρές.

Αν είναι απαραίτητη η αντικατάσταση του καλωδίου παροχής, αυτή πρέπει να γίνει από τον κατασκευαστή ή τον αντιπρόσωπό του, προκειμένου να αποφευχθεί ένας κίνδυνος για την ασφάλεια.

Χρησιμοποιείτε μόνο αξεσουάρ Milwaukee και ανταλλακτικά Milwaukee. Εξαρτήματα, που η αλλαγή τους δεν περιγράφεται, αντικαθίστανται σε μια τεχνική υποστήριξη της Milwaukee (βλέπε φυλλάδιο εγγύηση/ διευθύνσεις τεχνικής υποστήριξης).

Όταν χρειάζεται, μπορείτε να ζητήσετε ένα σχέδιο συναρμολόγησης της συσκευής, δίνοντας τον τύπο της μηχανής και αριθμό στην πινακίδα ισχύος, από το κέντρο σέρβις ή απευθείας από τη φίρμα Techtronic Industries GmbH, Max-Eyth-Strasse 10, 71364 Winnenden, Germany.

ΔΗΛΩΣΗ ΠΙΣΤΟΤΗΤΑΣ ΕΚ

Δηλώνουμε με αποκλειστική μας ευθύνη, ότι το προϊόν που περιγράφεται στα «Τεχνικά Χαρακτηριστικά» συμμορφώνεται με όλες τις σχετικές διατάξεις των οδηγιών

2011/65/ΕΕ (RoHS)

2006/42/ΕΚ

2014/30/ΕΕ

και έχουν εφαρμοστεί τα ακόλουθα εναρμονισμένα πρότυπα

EN 60335-1:2012+A11:2014+A13:2017

+A1:2019+A2:2019+A14:2019

EN 60335-2-80:2003+A1:2004+A2:2009

EN 62233:2008

EN 55014-1:2017+A11:2020

EN 55014-2:2015

EN 61000-3-2:2019

EN 61000-3-3:2013+A1:2019

EN IEC 63000:2018



Winnenden, 2021-05-01

Alexander Krug / Managing Director
Εξουσιοδοτημένος να συντάξει τον τεχνικό φάκελο.
Techtronic Industries GmbH
Max-Eyth-Strasse 10, 71364 Winnenden, Germany





ΠΡΟΣΟΧΗ! ΠΡΟΕΙΔΟΠΟΙΗΣΗ! ΚΙΝΔΥΝΟΣ!



Παρακαλώ διαβάστε σχολαστικά τις οδηγίες χρήσης πριν από την έναρξη λειτουργίας.



Πριν από κάθε εργασία στη μηχανή αφαιρείτε την ανταλλακτική μπαταρία.



Πριν από την πραγματοποίηση εργασιών στη συσκευή βγάλτε το ρευματολήπτη από την πρίζα.



Η συσκευή είναι κατάλληλη για χρήση μόνο σε εσωτερικούς χώρους, μην εκθέσετε τη συσκευή στη βροχή.



Κατάλληλο για τροπικό κλίμα έως 40 °C θερμοκρασία περιβάλλοντος



Ηλεκτρικά μηχανήματα δεν επιτρέπεται να απορρίπτονται μαζί με τα οικιακά απορρίμματα. Ηλεκτρικά και ηλεκτρονικά μηχανήματα συλλέγονται ξεχωριστά και παραδίδονται προς ανακύκλωση με τρόπο φιλικό προς το περιβάλλον σε επιχείρηση επεξεργασίας απορριμμάτων. Ενημερωθείτε από τις τοπικές υπηρεσίες ή από ειδικευμένους εμπόρους σχετικά με κέντρα ανακύκλωσης και συλλογής απορριμμάτων.



Ηλεκτρικό εργαλείο κατηγορίας ασφάλειας II. Ηλεκτρικό εργαλείο στο οποίο η προστασία από ηλεκτροπληξία δεν εξαρτάται μόνο από την βασική μόνωση αλλά και από συμπληρωματικά μέτρα ασφάλειας όπως διπλή ή ενισχυμένη μόνωση. Δεν υπάρχει εξοπλισμός για να συνδεθεί με την γείωση.



Ηλεκτρικό εργαλείο κατηγορίας ασφάλειας II.



Ευρωπαϊκό σήμα πιστότητας



Βρετανικό σήμα πιστότητας



Ουκρανικό σήμα πιστότητας



Ευρασιατικό σήμα πιστότητας



Επίπεδο ενεργειακής απόδοσης VI



Μονάδα τροφοδοσίας ρεύματος με διακόπτη βαθμός προστασίας που παρέχεται από το περιβλήμα



Μετασηματιστής με μόνωση ασφαλείας για την αποφυγή βραχυκυκλώματος

ta:40°C Ονομαστική θερμοκρασία περιβάλλοντος



Σύμβολο που υποδεικνύει τον θετικό/αρνητικό ακροδέκτη εξόδου



Το τροφοδοτικό ρεύματος δεν επιτρέπεται να χρησιμοποιηθεί, εάν έχουν υποστεί ζημιά κάποιες από τις ακίδες στο βύσμα.



TEKNİK VERİLER	M18 AF
Akülü vantilatör	
Üretim numarası	4521 67 02... ... 000001-999999
Kartuş akü gerilimi	18 V
Elektrik akımı girişi	100 - 240 V ~ 50/60 Hz/ 1,5 A
Elektrik akımı çıkışı	18 V ~ 2,5 A
Hava hacmi akımı I	272 m³/h
Hava hacmi akımı II	365 m³/h
Hava hacmi akımı III	476 m³/h
Değişken şebeke akü	2,7 kg
Gürültü bilgileri	
Ölçüm değerleri EN 60335 e göre belirlenmektedir. Aletin, frekansa bağlı uluslararası ses basıncı seviyesi değerlendirme eğrisi A'ya göre tipik gürültü seviyesi:	
gürültü seviyesi	72 dB (A)



Tür

UYARI

Güvenlikle ilgili bütün açıklamaları. Açıklanan uyarılara ve talimat hükümlerine uyulmadığı takdirde elektrik çarpmalarına, yangınlara ve/veya ağır yaralanmalara neden olunabilir. **Bütün uyarıları ve talimat hükümlerini ilerde kullanmak üzere saklayın.**

GÜVENLİĞİNİZ İÇİN TALİMATLAR

Bu cihaz 8 yaşından küçük çocuklar, sınırlı fiziksel, zihinsel ve duygusal yeteneklere sahip kişiler ve eksik tecrübe veya bilgi sahibi kişiler tarafından ancak sorumlu bir kişinin denetimi altında olmaları veya kendilerine cihazın güvenli kullanımı ve ortaya çıkabilecek tehlikeler hakkında bilgi verilmiş olması durumunda kullanılabilir. Çocuklar cihazla oynamamalıdır.

Temizlik ve kullanıcı bakımı çocuklar tarafından yapılamaz.

Sadece üreticisi tarafından teslim edilen güç kaynağını kullanınız. Sadece üretici tarafından ürünle birlikte teslim edilen AC/DC adaptörünü kullanın.

Cihazı açık alevlerin ve korlu küllerin yakınında kullanmayınız. Aleti patlama olasılığı bulunan yerlerde kullanmayın Bu aleti kolay tutuşur malzemenin veya gazların bulunduğu mekanlarda kullanmayın.

Çalıştırılmış olan cihazı gözetimsiz bırakmayınız.

Aletinizi yağmur altında veya açık havada kullanmayın

Vantilatör ızgarasının önünü kesinlikle kapatmayınız veya örtmeyiniz. Vantilatör çarkını bloke etmeyiniz.

Vantilatörü vantilatör ızgarası olmadan veya hasarlı ızgarayla çalıştırmayınız.

Cihazı sadece iyi havalandırılan bir mekânda çalıştırınız.

Uygun bir şekilde giyinin. Gevşek giysiler veya mücevherler giymeyin, hareketli parçalara takılabilirler.

Boşalan pillerin cihazdan çıkartılması ve güvenli şekilde bertaraf edilmesi gerekmektedir.

Cihaz uzun süre depolanacaksa, içindeki piller çıkartılmalıdır.

Bağlantı kontaklarına kısa devre yaptırılması yasaktır.

AKÜ

Uzun süre kullanım dışı kalmış kartuş aküleri kullanmadan önce şarj edin.

50°C üzerindeki sıcaklıklar kartuş akünün performansını düşürür. Akünün güneş ışığı veya mekân sıcaklığı altında uzun süre ısınmamasına dikkat edin.

Şarj cihazı ve kartuş aküdeki bağlantı kontaklarını temiz tutun.

Akünün ömrünün mükemmel bir şekilde uzun olması için kullandıktan sonra tamamen doldurulması gerekir.

Ömrünün mümkün olduğu kadar uzun olması için akülerin yüklem yapıldıktan sonra doldurma cihazından uzaklaştırılması gerekir.

Akünün 30 günden daha fazla depolanması halinde: Aküyü yükleme durumunun takriben % 30 - %50 olarak depolayın. Aküyü her 6 ay yeniden doldurun.

Kullanılmış kartuş aküleri ateşe veya ev çöplerine atmayın. Milwaukee, kartuş akülerin çevreye zarar vermeyecek biçimde tasfiye edilmesine olanak sağlayan hizmet sunar; lütfen bu konuda yetkili satıcınızdan bilgi alın.

Kartuş aküleri metal parça veya eşyalarla birlikte saklamayın (kısa devre tehlikesi).

M18 sistemli kartuş aküleri sadece M18 sistemli şarj cihazları ile şarj edin.

Şarj cihazının kartuş akü yuvasına hiçbir şekilde metal parçalar kaçmamalıdır (kısa devre tehlikesi).

Kartuş aküleri ve şarj cihazını açmayın ve sadece kuru yerlerde saklayın. Neme ve ıslanmaya karşı koruyun.

Aşırı zorlanma veya aşırı ısınma sonucu hasar gören kartuş akülerden batarya sıvısı dışarı akabilir. Batarya sıvısı ile temasa gelen yeri hemen bol su ve sabunla yıkayın. Batarya sıvısı gözünüze kaçacak olursa en azından 10 dakika yıkayın ve zaman geçirmeden bir hekime başvurun.

LİTYUM İYON PİLLERİN TAŞINMASI

Lityum iyon piller tehlikeli madde taşımacılığı hakkındaki yasal hükümler tabidir.

Bu piller, bölgesel, ulusal ve uluslararası yönetmeliklere ve hükümlere uyularak taşınmak zorundadır.

Tüketiciler bu pilleri herhangi bir özel şart aranmaksızın karayoluyla taşıyabilirler.

Lityum iyon pillerin nakliye şirketleri tarafından ticari taşımacılığı için tehlikeli madde taşımacılığının hükümleri geçerlidir. Sevk hazırlığı ve taşıma sadece ilgili eğitimi görmüş personel tarafından gerçekleştirilebilir. Bütün süreç uzmanca bir refakatçilik altında gerçekleştirilmelidir.

Pillerin taşınması sırasında aşağıdaki hususlara dikkat edilmesi gerekmektedir:

Kısa devre oluşmasını önlemek için kontakların korunmuş ve izole edilmiş olmasına sağlayınız.

Pil paketinin ambalajı içinde kaymamasına dikkat ediniz.

Hasarlı veya akmış pillerin taşınması yasaktır.

Ayrıca bilgiler için nakliye şirketinize başvurunuz.

Türkçe

ŞEBEKE BAĞLANTISI

Aleti sadece tek fazlı alternatif akıma ve tip etiketi üzerinde belirtilen şebeke gerilimine bağlayın. Yapısı Koruma sınıfı II'ye girdiğinden alet koruyucu kontaklı prize de bağlanabilir.

Aletin kendinde bir çalışma yapmadan önce fişi prizden çekin.

Aleti sadece kapalı iken prize takın.

Her kullanımdan önce cihazı, bağlantı kablosunu ve fişi hasarları ve eskime yönünden kontrol ediniz. Hasarları parçaları sadece bir uzmana tamir ettiriniz.

Bağlantı kablosunu aletten uzak tutun. Kablo daima aletin arkasında olmalıdır ve toplanmamalıdır.

Kullanımdan sonra fişi çekin.

BAKIM

Aletin havalandırma aralıklarını daima temiz tutun.

Besleme kablosunun değiştirilmesi gerekiyorsa, bir güvenlik tehlikesi oluşturmamak için bu işlemin üretici ya da temsilcisi tarafından yapılması gerekir.

Sadece Milwaukee aksesuarı ve yedek parçası kullanın. Nasıl değiştirileceği açıklanmamış olan yapı parçalarını bir Milwaukee müşteri servisinde değiştirin (Garanti ve servis adresi broşürüne dikkat edin).

Gerektiği takdirde aletin dağınık görünüş şeması, alet tipinin ve tip etiketi üzerindeki sayının bildirilmesi koşuluyla müşteri servisinden veya doğrudan Techtronic Industries GmbH, Max-Eyth-Straße 10, 71364 Winnenden, Germany adresinden istenebilir.

CE UYGUNLUK BEYANI

"Teknik veriler" başlığı altında tanımlanan ürünün, sayılı direktiflerdeki tüm hükümleri

2011/65/EU (RoHS)

2006/42/EC

2014/30/EU

uyumlaştırılmış standartları

EN 60335-1:2012+A11:2014+A13:2017

+A1:2019+A2:2019+A14:2019

EN 60335-2-80:2003+A1:2004+A2:2009

EN 62233:2008

EN 55014-1:2017+A11:2020

EN 55014-2:2015

EN 61000-3-2:2019

EN 61000-3-3:2013+A1:2019

EN IEC 63000:2018



Winnenden, 2021-05-01

Alexander Krug / Managing Director
Teknik evrakları hazırlamakla görevlendirilmiştir.
Techtronic Industries GmbH
Max-Eyth-Straße 10, 71364 Winnenden, Germany

SEMBOLLER



DİKKAT! UYARI! TEHLİKE!



Lütfen aleti çalıştırmadan önce kullanma kılavuzunu dikkatli biçimde okuyun.



Aletin kendinde bir çalışma yapmadan önce kartuşu aküyü çıkarın.



Aletin kendinde bir çalışma yapmadan önce fişi prizden çekin.



Bu alet sadece kapalı mekânlarda kullanılmaya uygundur, yağmur altında bırakmayın



40 °C ortam sıcaklığına kadar tropikal iklim için uygundur



Elektrikli cihazların evsel atıklarla birlikte bertaraf edilmesi yasaktır. Elektrikli ve elektronik cihazlar ayrılarak biriktirilmeli ve çevreye zarar vermeden bertaraf edilmeleri için bir atık değerlendirme tesisine götürülmelidir. Yerel makamlara veya satıcınıza geri dönüşüm tesisleri ve atık toplama merkezlerinin yerlerini danışınız.



Koruma sınıfı II olan elektrikli aletler. Elektrik çarpmasına karşı korumanın sadece temel izolasyona bağlı olmayıp, aynı zamanda çift izolasyon veya takviyeli izolasyon gibi ek koruyucu önlemlerin alınmasına bağlı olan elektrikli alet. Bir koruyucu iletken bağlamak için düzeneği bulunmamaktadır.



Koruma sınıfı III olan elektrikli aletler.



Avrupa uyumluluk işareti



Britanya uyumluluk işareti



Ukrayna uyumluluk işareti



Avrasya uyumluluk işareti



Enerji Verimlilik Düzeyi VI



Güç besleme birimi anahtar modu
Mahfaza tarafından sağlanan koruma derecesi



Kısa devreye dayanıklı emniyet izolasyon transformatörü

ta:40°C Nominal ortam ısısı



Çıkış terminali artı/eksi gösterir simge



Fiş parçasının pimleri hasarlıysa, güç kaynağı ünitesi kullanılmaz.



Türkçe

TECHNICKÁ DATA	M18 AF
Akumulátorový ventilátor	
Výrobní číslo	4521 67 02... ... 000001-999999
Napětí výměnného akumulátoru	18 V
Vstup síťového zdroje	100 - 240 V ~ 50/60 Hz/ 1,5 A
Výstup síťového zdroje	18 V ↔ 2,5 A
Průtokové množství vzduchu I	272 m ³ /h
Průtokové množství vzduchu II	365 m ³ /h
Průtokové množství vzduchu III	476 m ³ /h
Hmotnost bez aku	2,7 kg
Informace o hluku	
Naměřené hodnoty odpovídají EN 60335. V třídě A posuzovaná hladina hluku přístroje činí typicky:	
Hladina akustického	72 dB (A)



Čes

VAROVÁNÍ

Seznamte se se všemi bezpečnostními pokyny a sice i s pokyny. Zanedbání při dodržování varovných upozornění a pokynů mohou mít za následek úder elektrickým proudem, požár a ebo těžká poranění.

Všechna varovná upozornění a pokyny do budoucna uschovejte.

SPECIÁLNÍ BEZPEČNOSTNÍ UPOZORNĚNÍ

Přístroj smějí používat děti starší než 8 let a osoby se sníženými psychickými, smyslovými nebo mentálními schopnostmi nebo s nedostatkem zkušeností a / nebo vědomostí jen tehdy, pokud jsou pod dohledem nebo jestliže byly poučeny o bezpečném používání přístroje a jestli pochopily nebezpečí, která z toho vyplývají. Děti si nesmí s přístrojem hrát.

Čištění a údržbu přístroje nesmí děti vykonávat bez dozoru.

Používejte pouze síťový kabel dodaný výrobcem.

Používejte pouze výrobcem dodaný AC / DC adaptér.

Přístroj neprovazujte v blízkosti otevřeného ohně a doutnajícího popela.

Zařízení nepoužívejte v prostorách s nebezpečím výbuchu.

Nepoužívejte přístroj v místnostech, kde může být lehce vznětlivý materiál nebo plyn.

Zapnutý přístroj nenechávejte bez dohledu.

Zařízení nepoužívejte venku při dešti.

Mřížku ventilátoru nikdy neucpávejte a nezavírejte. Neblokujte lopatkové kolo ventilátoru.

Ventilátor neprovazujte bez mřížky nebo pokud je mřížka ventilátoru poškozená.

Přístroj provozujte pouze v dobře větrané místnosti.

Noste vhodný oděv. Nenoste široký oděv a šperky. Vlasy, oděv a rukavice držte v bezpečné vzdálenosti od pohyblivých částí. Volný oděv, šperky a dlouhé vlasy mohou být zachyceny pohyblivými částmi.

Prázdné baterie se musí vyjmout z přístroje a bezpečně zlikvidovat.

Pokud se má přístroj na delší čas uskladnit, měly by se z něj vyjmout baterie.

Připojovací kontakty se nesmí vyzkratovat.

AKUMULÁTORY

Déle nepoužívané akumulátory je nutné před použitím znovu nabít.

Teplota přes 50°C snižuje výkon akumulátoru. Chraňte před dlouhým přehříváním na slunci či u topení.

Kontakty nabíječky a akumulátoru udržujte v čistotě.

Pro optimální životnost je nutné akumulátory po použití plně dobít.

K zabezpečení dlouhé životnosti by se akumulátory měly po nabití vyjmout z nabíječky.

Při skladování akumulátoru po dobu delší než 30 dní: Skladujte akumulátor při cca 30%-50% nabíjecí kapacity. Opakujte nabíjení akumulátoru každých 6 měsíců.

Použitě nevyhazujte do domovního odpadu nebo do ohně. Milwaukee nabízí ekologickou likvidaci starých článků, ptejte se u vašeho obchodníka s nářadím.

Náhradní akumulátor neskladujte s kovovými předměty, nebezpečí zkrat.

Akumulátor systému M18 nabíjejte pouze nabíječkou systému M18.

V nabíjecím postu nabíječky neskladujte kovové předměty, nebezpečí zkrat.

Náhradní akumulátory ani nabíječku neotvírejte, skladujte je v suchu, chraňte před vlhkem.

Při extrémní zátěži či vysoké teplotě může z akumulátoru vytékat kapalina. Při zasažení touto kapalinou okamžitě zasažená místa omyjte vodou a mydlem. Při zasažení očí okamžitě důkladně po dobu alespoň 10min. omývat a neodkladně vyhledat lékaře.

PŘEPRAVA LITHIUM-IONTOVÝCH BATERIÍ

Lithium-iontové baterie spadají podle zákonných ustanovení pod přepravu nebezpečného nákladu.

Přeprava těchto baterií se musí realizovat s dodržováním lokálních, vnitrostátních a mezinárodních předpisů a ustanovení.

Spotřebitelé mohou tyto baterie bez problémů přepravovat po komunikacích.

Komerční přeprava lithium-iontových baterií prostřednictvím přepravních firem podléhá ustanovením o přepravě nebezpečného nákladu. Přípravu k vyexpedování a samotnou přepravu smějí vykonávat jen příslušně vyškolené osoby. Na celý proces se musí odborně dohlížet.

Při přepravě baterií je třeba dodržovat následující:

Zajistěte, aby kontakty byly chráněné a izolované, aby se zamezilo zkratům.

Dávejte pozor na to, aby se svazek baterií v rámci balení nemohl sesmeknout.

Poškozené a vyteklé baterie se nesmějí přepravovat.

Ohledně dalších informací se obraťte na vaši přepravní firmu.

Česky

PŘIPOJENÍ NA SÍŤ

Připojit pouze do jednofázové střídavé sítě o napětí uvedeném na štítku. Lze připojit i do zásuvky bez ochranného kontaktu neboť spotřebič je třídy II.

Před každou prací na stroji vytáhnout přívodní kabel ze zásuvky. Přívodní kabel zapojit do zásuvky jen při vypnutém stroji.

Před každým použitím přístroj, připojovací kabel, prodlužovací kabel a zástrčku zkontrolujte, jestli nejsou poškozené a nemají příznaky zestárnutí. Poškozené díly nechte opravit u odborníka.

Neustále dbát na to, aby byl kabel pro připojení k elektrické síti mimo dosah stroje. Kabel vést vždy směrem dozadu od stroje.

Po použití vytáhněte vidlici ze sítě.

ÚDRŽBA

Větrací štěrbyby nářadí udržujeme stále čisté.

V případě nutnosti výměny napájecího kabelu ji musí provést výrobce nebo jeho zástupce, aby nedošlo k ohrožení bezpečnosti.

Používat výhradně příslušenství Milwaukee a náhradní díly Milwaukee. Díly jejichž výměny nebyla popsána, nechte vyměnit v autorizovaném servisu (viz "Záruky / Seznam servisních míst")

Při potřebě podrobného rozkresu konstrukce, oslovte informaci o typu a čísle přímo servis a nebo výrobce, Techtronic Industries GmbH, Max-Eyth-Straße 10, 71364 Winnenden, Germany.

CE-PROHLÁŠENÍ O SHODĚ

Prohlašujeme na naši výhradní odpovědnost, že produkt popsán v části „Technické údaje“ splňuje všechna příslušná ustanovení směrníc

2011/65/EU (RoHS)

2006/42/ES

2014/30/EU

a byly použity následující harmonizované normy

EN 60335-1:2012+A11:2014+A13:2017

+A1:2019+A2:2019+A14:2019

EN 60335-2-80:2003+A1:2004+A2:2009

EN 62233:2008

EN 55014-1:2017+A11:2020

EN 55014-2:2015

EN 61000-3-2:2019

EN 61000-3-3:2013+A1:2019

EN IEC 63000:2018



Winnenden, 2021-05-01

Alexander Krug / Managing Director
Zplnomocněn k sestavování technických podkladů.
Techtronic Industries GmbH
Max-Eyth-Straße 10, 71364 Winnenden, Germany

SYMBOLY



POZOR! VAROVÁNÍ! NEBEZPEČÍ!



Před spuštěním stroje si pečlivě přečtěte návod k používání.



Před zahájením veškerých prací na vrtacím šroubováku vyjmout výměnný akumulátor.



Před každou prací na stroji vytáhnout přívodní kabel ze zásuvky.



Zařízení lze používat jen ve vnitřních prostorách, nepoužívat v dešti.



Vhodné pro tropické klima až 40 °C okolní teploty



Elektrické přístroje se nesmí likvidovat společně s odpadem z domácnosti. Elektrické a elektronické přístroje je třeba sbírat odděleně a odevzdat je v recyklačním podniku na ekologickou likvidaci. Na místních úřadech nebo u vašeho specializovaného prodejce se informujte na recyklační podniky a sběrné dvory.



Elektrický přístroj s třídou ochrany II. Elektrický přístroj, u kterého ochrana před zásahem el. proudem závisí nejen na základní izolaci, ale i na tom, že budou použita také doplňková ochranná opatření, jakými jsou dvojitá izolace nebo zesílená izolace. Neexistuje žádné zařízení pro připojení ochranného vodiče.



Elektrický přístroj s třídou ochrany III.



Značka shody v Evropě



Značka shody v Británii



Značka shody na Ukrajině



Značka shody pro oblast Eurasie



Úroveň energetické účinnosti VI



Napájecí jednotka s režimem přepínání
Stupeň ochrany poskytováný krytem



Bezpečnostní oddělovací transformátor s ochranou proti zkratu

ta:40°C Jmenovitá teplota okolí



Symbol označující kladnou/zápornou výstupní svorku



Napájecí zdroj se nesmí používat, pokud jsou poškozeny kolíky zástrčkové části.



TECHNICKÉ ÚDAJE	M18 AF
Akumulátorový ventilátor	
Výrobné číslo	4521 67 02... ... 000001-999999
Napätie výmenného akumulátora	18 V
Vstup sieťového zdroja	100 - 240 V ~ 50/60 Hz / 1,5 A
Výstup sieťového zdroja	18 V ~ 2,5 A
Prietokové množstvo vzduchu I	272 m ³ /h
Prietokové množstvo vzduchu II	365 m ³ /h
Prietokové množstvo vzduchu III	476 m ³ /h
Hmotnosť bez aku	2,7 kg
Informácia o hluku	
Namerané hodnoty určené v súlade s EN 60335. V triede A posudzovaná hladina hluku prístroja číni typicky:	
Hladina hluku	72 dB (A)



POZOR

Zoznámte sa so všetkými bezpečnostnými pokynmi. Zanedbanie dodržiavania Výstražných upozornení a pokynov uvedených v nasledujúcom texte môže mať za následok zásah elektrickým prúdom, spôsobiť požiar a/alebo ťažké poranenie.

Tieto Výstražné upozornenia a bezpečnostné pokyny starostlivo uschovajte na budúce použitie.

ŠPECIÁLNE BEZPEČNOSTNÉ POKYNY

Prístroj smú používať deti staršie ako 8 rokov a osoby so zníženými psychickými, zmyslovými alebo mentálnymi schopnosťami alebo s nedostatkom skúseností a / alebo vedomostí len vtedy, pokiaľ sú pod dohľadom alebo ak boli poučení o bezpečnom používaní prístroja a ak pochopili nebezpečenstvá z toho vyplývajúce. Deti sa nesmú s prístrojom hrať.

Čistenie a údržbu prístroja nesmú deti vykonávať bez dozoru.

Používajte iba sieťový kábel dodaný výrobcom.

Používajte len výrobcom dodaný AC / DC adaptér.

Prístroj neprevádzkujte v blízkosti otvoreného ohňa a tlejúceho popola.

Prístroj nepoužívať v priestoroch s explóznymi látkami. Prístroj nepoužívať v priestoroch v ktorých sa môžu nachádzať ľahko vznietiteľné materiály alebo plyny.

Zapnutý prístroj nenechávajte bez dohľadu.

Prístroj nepoužívať na voľnom priestranstve počas dažďa.

Mriežku ventilátora nikdy neupchávajte a nezatvárajte. Nablokujte lopatkové koleso ventilátora.

Ventilátor neprevádzkujte bez mriežky alebo ak je mriežka ventilátora poškodená.

Prístroj prevádzkujte iba v dobre vetranej miestnosti.

Noste vhodný odev. Nenoste široký odev a šperky. Vlasy, odev a rukavice držte v bezpečnej vzdialenosti od pohyblivých častí. Voľný odev, šperky a dlhé vlasy môžu byť zachytené pohyblivými časťami.

Prázdne batérie sa musia odstrániť z prístroja a bezpečne zlikvidovať.

Ak sa má prístroj na dlhší čas uskladniť, mali by sa z neho vybrať batérie.

Prípojné kontakty sa nesmú vyskratovať.

AKUMULÁTORY

Dlhší čas nepoužívané výmenné akumulátory pred použitím dobiť.

Teplota vyššia ako 50°C znižuje výkon výmenného akumulátora. Zabráňte dlhšiemu ohriatiu slnkom alebo kúrením.

Prípadné kontakty na nabíjacom zariadení a výmennom akumulátore udržovať čisté.

Pre optimálnu životnosť je nutné akumulátory po použití plne dobiť.

K zabezpečeniu dlhej životnosti by sa akumulátory mali po nabití vybrať z nabíjačky.

Pri skladovaní akumulátora po dobu dlhšiu než 30 dní: Skladujte akumulátor pri cca 30%-50% nabíjacej kapacity. Opakujte nabíjanie akumulátora každých 6 mesiacov.

Opotrebované výmenné akumulátory nezahadzujte do ohňa alebo medzi domový odpad. Milwaukee ponúka likvidáciu starých výmenných akumulátorov, ktorá je v súlade s ochranou životného prostredia; informujte sa u Vášho predajcu.

Výmenné akumulátory neskladovať spolu s kovovými predmetmi (nebezpečenstvo skratu).

Výmenné akumulátory systému M18 nabíjať len nabíjacími zariadeniami systému M18.

Do zasúvacieho otvoru pre výmenné akumulátory na nabíjacom zariadení, sa nesmú dostať žiadne kovové predmety (nebezpečenstvo skratu).

Výmenné akumulátory a nabíjacie zariadenia neotvárať a skladovať len v suchých priestoroch. Chrániť pred vlhkosťou.

Pri extrémnych záťažach alebo extrémnych teplotách môže dôjsť k vytekaniu batérovej tekutiny z poškodeného výmenného akumulátora. Ak dôjde ku kontaktu pokožky s roztokom, postihnuté miesta umyť vodou a mydlom. Ak sa roztok dostane do očí, okamžite ich dôkladne vypláchnuť po dobu min. 10 min a bezodkladne vyhľadať lekára.

PREPRAVA LÍTIOVO-IÓNOVÝCH BATÉRIÍ

Lítiovo-iónové batérie podľa zákonných ustanovení spadajú pod prepravu nebezpečného nákladu.

Preprava týchto batérií sa musí realizovať s dodržiavaním lokálnych, vnútroštátnych a medzinárodných predpisov a ustanovení.

Spotrebiteľia môžu tieto batérie bez problémov prepravovať po cestách.

Komerčná preprava lítiovo-iónových batérií prostredníctvom špedičných firiem podlieha ustanoveniam o preprave nebezpečného nákladu. Prípravu k vyexpedovaniu a samotnú prepravu smú vykonávať iba adekvátne vyškolené osoby. Na celý proces sa musí odborné dohliadať.

Pri preprave batérií treba dodržiavať nasledovné:

Zabezpečiť, aby boli kontakty chránené a izolované, aby sa zamedžilo skratom.

Dávajte pozor na to, aby sa zväzok batérií v rámci balenia nemohol zošmyknúť.

Poškodené a vytečené batérie sa nesmú prepravovať.
Kvôli ďalším informáciám sa obráťte na vašu špedičnú firmu.

SIETOVÁ PRÍPOJKA

Pripájať len na jednofázový striedavý prúd a na sieťové napätie uvedené na štítku. Pripojenie je možné aj do zásuviek bez ochranného kontaktu, pretože ide o konštrukciu ochrannej triedy II.

Pred každou prácou na stroji vytiahnuť zástrčku zo zásuvky.

Do zásuvky pripájať len vypnutý prístroj.

Pred každým použitím prístroja, prípojný kábel, predlžovací kábel a zástrčku skontrolujte, či nie sú poškodené a nemajú príznaky zostarnutia. Poškodené diely nechajte opraviť u odborníka.

Pripojovací kábel držte mimo pracovnej oblasti stroja. Kábel smerujte vždy smerom dozadu od stroja.

Po použití sieťovú zástrčku vytiahnuť.

ÚDRZBA

Vetracie otvory udržiavať stále v čistote.

Ak je potrebná výmena napájacieho kábla, musí to urobiť výrobca alebo jeho zástupca, aby sa predišlo bezpečnostnému riziku.

Používať len Milwaukee príslušenstvo a Milwaukee náhradné diely. Súčasti bez návodu na výmenu treba dať vymeniť v jednom z Milwaukee zákaznických centier (viď brožúru Záruka/Adresy zákaznických centier).

Pri udaní typu stroja a čísla nachádzajúceho sa na štítku dá sa v prípade potreby vyžiadať explozívna schéma prístroja od vášho zákaznického centra alebo priamo v Techtronic Industries GmbH, Max-Eyth-Straße 10, 71364 Winnenden, Germany.

CE - VYHLÁSENIE KONFORMITY

Na našu výhradnú zodpovednosť vyhlasujeme, že produkt popísaný v časti „Technické údaje“ spĺňa všetky príslušné ustanovenia smerníc

2011/65/EÚ (RoHS)

2006/42/ES

2014/30/EÚ

a boli použité nasledovné harmonizované normy

EN 60335-1:2012+A11:2014+A13:2017

+A1:2019+A2:2019+A14:2019

EN 60335-2-80:2003+A1:2004+A2:2009

EN 62233:2008

EN 55014-1:2017+A11:2020

EN 55014-2:2015

EN 61000-3-2:2019

EN 61000-3-3:2013+A1:2019

EN IEC 63000:2018



Winnenden, 2021-05-01

Alexander Krug / Managing Director
Splnomocnený zostaviť technické podklady.
Techtronic Industries GmbH
Max-Eyth-Straße 10, 71364 Winnenden, Germany

SYMBOLY



POZOR! NEBEZPEČENSTVO!



Pred prvým použitím prístroja si pozorne prečítajte návod na obsluhu.



Pred každou prácou na stroji vymenný akumulátor vytiahnuť.



Pred každou prácou na stroji vytiahnuť zástrčku zo zásuvky.



Prístroj je určený na použitie v krytých priestoroch, prístroj nevystavujte dažďu.



Vhodné pre tropické podnebie až 40 °C okolitej teploty



Elektrické prístroje sa nesmú likvidovať spolu s odpadom z domácností. Elektrické a elektronické prístroje treba zbierať oddelene a odovzdať ich v recyklačnom podniku na ekologickú likvidáciu. Na miestnych úradoch alebo u vášho špecializovaného predajcu sa pýtajte na recyklačné podniky a zberné dvory.



Elektrický prístroj triedy ochrany II. Elektrický prístroj, pri ktorom ochrana pred zásahom el. prúdom závisí nie len od základnej izolácie, ale aj od toho, že budú použité aj doplnkové ochranné opatrenia, akými sú dvojitá izolácia alebo zosilnená izolácia. Neexistuje žiadne zariadenie na pripojenie ochranného vodiča.



Elektrický prístroj triedy ochrany III.



Značka zhody v Európe



Značka zhody v Británii



Značka zhody na Ukrajine



Značka zhody pre oblasť Eurázie



Úroveň energetickej účinnosti VI



Napájací zdroj s prepínacím režimom
Stupeň ochrany zaistený krytím



Bezpečnostný oddelovací transformátor odolný voči skratu

ta:40°C Menovitá teplota okolia



Symbol ukazujúci plus/mínus výstupnej svorky



Zdroj napájania sa nesmie používať, ak sú poškodené kóliky zástrčkovkej časti.



DANE TECHNICZNE	M18 AF
Wentylator akumulatorowy	
Numer produkcyjny	4521 67 02... ... 000001-999999
Napięcie baterii akumulatorowej	18 V
Zasilacz Wejście	100 - 240 V ~ 50/60 Hz / 1,5 A
Zasilacz Wyjście	18 V --- 2,5 A
Strumień objętości powietrza I	272 m ³ /h
Strumień objętości powietrza II	365 m ³ /h
Strumień objętości powietrza III	476 m ³ /h
Ciężar bez akumulatorem	2,7 kg
Informacja dotycząca szumów	
Zmierzone wartości wyznaczono zgodnie z normą EN 60335. Poziom szumów urządzenia oszacowany jako A wynosi typowo:	
Poziom hałasu	72 dB (A)



Pol

⚠️ OSTRZEŻENIE

Prosimy o przeczytanie wskazówek bezpieczeństwa i zaleceń, również tych. Błędy w przestrzeganiu poniższych wskazówek mogą spowodować porażenie prądem, pożar i/lub ciężkie obrażenia ciała.

Należy starannie przechowywać wszystkie przepisy i wskazówki bezpieczeństwa dla dalszego zastosowania.

⚠️ INSTRUKCJE DOTYCZĄCE BEZPIECZEŃSTWA

Urządzenie mogą obsługiwać dzieci w wieku powyżej 8 lat oraz osoby z ograniczonymi zdolnościami fizycznymi, sensorycznymi lub umysłowymi, a także osoby nie posiadające wystarczającego doświadczenia i/lub wiedzy, jeśli pozostają pod nadzorem lub zostały pouczone, jak bezpiecznie obsługiwać urządzenie i są świadome związanego z tym Niebezpieczeństwa. Dzieci nie mogą bawić się urządzeniem.

Czyszczenie i czynności konserwacyjne nie mogą być wykonywane przez dzieci bez nadzoru dorosłych.

Używać tylko zasilacza dostarczonego przez producenta.

Należy używać wyłącznie dołączonego przez producenta adaptera AC/DC.

Nie należy używać urządzenia w pobliżu otwartego ognia i żarzącego się popiołu.

Nie używać przyrządu w pomieszczeniach z atmosferą wybuchową. Urządzenia nie stosować w pomieszczeniu, gdzie występują łatwo zapalne materiały lub gazy.

Nie pozostawiać włączonego urządzenia bez dozoru.

Nie używać przyrządu w czasie deszczu.

Nigdy nie należy zasłaniać ani zamykać kratki wentylatora. Nie blokować koła wentylatora.

Nie używać wentylatora bez lub z uszkodzoną kratką wentylatora.

Urządzenie można używać tylko w dobrze wentylowanych pomieszczeniach.

Ubiierać się odpowiednio. Nie nosić luźnej odzieży ani biżuterii, ponieważ mogą one zostać wciągnięte przez ruchome części.

Zużyte baterie należy wyjąć z urządzenia i w sposób bezpieczny utylizować.

W przypadku przechowywania urządzenia przez dłuższy okres czasu baterie należy wyjąć.

Nie wolno zwierać na krótko zestyków podłączeniowych.

BATERIE AKUMULATOROWE

Akumulatory, które nie były przez dłuższy czas użytkowane, należy przed użyciem naładować.

W temperaturze powyżej 50°C następuje spadek osiągniętych wkładek akumulatorowej. Unikać długotrwałego wystawienia na oddziaływanie ciepła lub promieni słonecznych (niebezpieczeństwo przegrzania).

Styki ładowarek i wkładek akumulatorowych należy utrzymywać w czystości

Dla zapewnienia optymalnej żywotności akumulatory po użyciu należy naładować do pełnej pojemności.

Dla zapewnienia możliwie długiej żywotności akumulatory należy wyjąć z ładowarki po ich naładowaniu.

W przypadku składowania akumulatorów dłużej aniżeli 30 dni: Przechowywać je w stanie naładowanym do ok. 30% - 50%. Ładować je ponownie co 6 miesięcy.

Zużytych akumulatorów nie wolno wrzucać do ognia ani traktować jako odpadów domowych. Milwaukee oferuje ekologiczną utylizację zużytych akumulatorów.

Nie przechowywać akumulatorów wraz z przedmiotami metalowymi (niebezpieczeństwo zwarcia).

Akumulatory Systemu M18 należy ładować wyłącznie przy pomocy ładowarek Systemu M18.

Do ładowarki nie wolno wkładać żadnych przedmiotów metalowych (niebezpieczeństwo zwarcia).

Nie otwierać wkładek akumulatorowych i ładowarek.

Przechowywać w suchych pomieszczeniach. Chronić przed wilgocią.

W skrajnych warunkach temperaturowych lub przy bardzo dużym obciążeniu może dochodzić do wycieku kwasu akumulatorowego z uszkodzonych baterii akumulatorowych. W przypadku kontaktu z kwasem akumulatorowym należy natychmiast zmyć miejsce kontaktu wodą z mydłem. W przypadku kontaktu z oczami należy dokładnie przepłukiwać oczy przynajmniej przez 10 minut i zwrócić się natychmiast o pomoc medyczną.

TRANSPORT AKUMULATORÓW LITOWO-JONOWYCH

Akumulatory litowo-jonowe podlegają ustawowemu przepisom dotyczącym transportu towarów niebezpiecznych.

Transport tych akumulatorów winien odbywać się przy przestrzeganiu lokalnych, krajowych i międzynarodowych rozporządzeń i przepisów.

Odbiorcom nie wolno transportować tych akumulatorów po drogach ot tak po prostu.

Komercyjny transport akumulatorów litowo-jonowych przez przedsiębiorstwa spedycyjne podlega przepisom dotyczącym

transportu towarów niebezpiecznych. Przygotowania do wysyłki oraz transport mogą być wykonywane wyłącznie przez odpowiednio przeszkolone osoby. Cały proces winien odbywać się pod fachowym nadzorem.

W czasie transportu akumulatorów należy przestrzegać następujących punktów:

Celem uniknięcia zwarcia należy upewnić się, że zestyki są zabezpieczone i zaizolowane.

Zwracać uwagę na to, aby zespół akumulatorów nie mógł się przemieszczać we wnętrzu opakowania.

Nie wolno transportować akumulatorów uszkodzonych lub z wyciekającym z elektrolitem.

Odnosnie dalszych wskazań należy zwrócić się do swojego przedsiębiorstwa spedycyjnego.

PODŁĄCZENIE DO SIECI

Podłączać tylko do źródła zasilania prądem zmiennym jednofazowym i wyłączonego napięciu podanym na tabliczce znamionowej. Możliwe jest również podłączenie do gniazdka bez uziemienia, ponieważ konstrukcja odpowiada II klasie bezpieczeństwa.

Przed rozpoczęciem jakichkolwiek pracy przy urządzeniu należy wyciągnąć wtyczkę z gniazdka.

Przed włożeniem wtyczki do gniazdka upewnić się, czy urządzenie jest wyłączone.

Przed każdym użyciem sprawdzić urządzenie, kabel zasilający, przedłużacz i wtyczkę pod kątem uszkodzeń i zużycia. Wymiana winna zostać dokonana wyłącznie przez specjalistę.

Kabel zasilający nie może znajdować się w obszarze roboczym elektronarzędzia. Powinien on się zawsze znajdować się za operatorem.

Zawsze odłączać wtyczkę z gniazdka po pracy.

UTRZYMANIE I KONSERWACJA

Otwory wentylacyjne elektronarzędzia muszą być zawsze drożne.

Jeśli konieczna jest wymiana przewodu zasilającego, musi to zostać wykonane przez producenta lub jego przedstawiciela w celu uniknięcia zagrożenia bezpieczeństwa.

Używać tylko i wyłącznie wyposażenia dodatkowego Milwaukee i części zamiennych Milwaukee. Gdyby trzeba było wymienić części, które nie zostały opisane, należy skontaktować się z przedstawicielem serwisu Milwaukee (patrz wykaz adresów punktów usługowych/gwarancyjnych).

Na życzenie można otrzymać rysunek widoku zespołu rozebranego. Przy zamawianiu należy podać numer oraz typ elektronarzędzia umieszczony na tabliczce znamionowej. Zamówienia można dokonać albo u lokalnych przedstawicieli serwisu, albo bezpośrednio w Techtronic Industries GmbH, Max-Eyth-Straße 10, 71364 Winnenden, Germany.

DEKLARACJA ZGODNOŚCI CE

Oświadczamy na naszą wyłączną odpowiedzialność, że produkt opisany pod „Dane techniczne” spełnia wszystkie istotne przepisy dyrektywy

2011/65/UE (RoHS)

2006/42/WE

2014/30/UE

i zastosowano następujące zharmonizowane normy

EN 60335-1:2012+A11:2014+A13:2017

+A1:2019+A2:2019+A14:2019

EN 60335-2-80:2003+A1:2004+A2:2009

EN 62233:2008

EN 55014-1:2017+A11:2020

EN 55014-2:2015

EN 61000-3-2:2019

EN 61000-3-3:2013+A1:2019

EN IEC 63000:2018



Winnenden, 2021-05-01

Alexander Krug / Managing Director
Upelnomociony do zestawienia danych technicznych
Techtronic Industries GmbH
Max-Eyth-Straße 10, 71364 Winnenden, Germany



SYMBOLE



UWAGA! OSTRZEŻENIE NIEBEZPIECZEŃSTWO!



Przed uruchomieniem elektronarzędzia zapoznać się uważnie z treścią instrukcji.



Przed przystąpieniem do jakichkolwiek prac na elektronarzędziu należy wyjąć wkładkę akumulatorową.



Przed rozpoczęciem jakichkolwiek pracy przy urządzeniu należy wyciągnąć wtyczkę z gniazdka.



Urządzenie można stosować tylko w pomieszczeniach zamkniętych. Nie wystawiać na deszcz.



Nadaje się do tropikalnego klimatu do 40 °C temperatury otoczenia



Urządzenia elektryczne nie mogą być usuwane razem z odpadami pochodzącymi z gospodarstw domowych. Urządzenia elektryczne i elektroniczne należy gromadzić oddzielnie i w celu usuwania ich do odpadów zgodnie z wymaganiami środowiska naturalnego oddawać do przedsiębiorstwa utylizacyjnego. Proszę zasięgnąć informacji o centrach recyklingowych i punktach zbiorczych u władz lokalnych lub u wyspecjalizowanego dostawcy.



Elektronarzędzie klasy ochrony II. Elektronarzędzie, w którym zabezpieczenie przed porażeniem prądowym zależy nie tylko od izolacji podstawowej, lecz również od tego, czy zostały zastosowane dodatkowe środki ochrony, takie jak: izolacja podwójna lub izolacja wzmocniona. Nie ma żadnego urządzenia do podłączenia przewodu ochronnego.



Elektronarzędzie klasy ochrony III.



Europejski Certyfikat Zgodności



Brytyjski Certyfikat Zgodności



Ukraiński Certyfikat Zgodności



Euroazjatycki Certyfikat Zgodności



Efektywność energetyczna Poziom VI



Zasilacz impulsowy



Stopień zabezpieczenia zapewniany przez osłonę



Transformator bezpieczeństwa odporny na zwarcia

ta:40°C Znamionowa temperatura otoczenia



Symbol wskazujący na dodatni/ujemny biegun na wyjściu



Nie wolno używać zasilacza, jeśli bolce wtyczki są uszkodzone.



MŰSZAKI ADATOK akkumulátoros ventilátor	M18 AF
Gyártási szám	4521 67 02... ... 000001-999999
Akkumulátor feszültség	18 V
Tápegység bemenet	100 – 240 V ~ 50/60 Hz/ 1,5 A
Tápegység kimenet	18 V --- 2,5 A
levegő térfogatáram I	272 m ³ /h
levegő térfogatáram II	365 m ³ /h
levegő térfogatáram III	476 m ³ /h
Súly hálózati csereakkumulátorral	2,7 kg
Zajinformáció	
A köztölt értékek megfelelnek az EN 60335 szabványnak. A készülék munkahelyi zajszintje tipikusan:	
zajszint munkavégzés	72 dB (A)

FIGYELMEZTETÉS

Olvasson el minden biztonsági útmutatást és utasítást.

A következőkben leírt előírások betartásának elmulasztása áramütésekhez, tűzhoz és/vagy súlyos testi sérülésekhez vezethet.

Kérjük a későbbi használatra gondosan őrizze meg ezeket az előírásokat.

KÜLÖNLEGES BIZTONSÁGI TUDNIVALÓK

A készüléket 8 év feletti gyerekek és csökkent fizikai, érzékszervi vagy szellemi képességű, ill. tapasztalatlan személyek csak felügyelet mellett használhatják, illetve akkor, ha megtanulták a készülék biztonságos használatát és megértették az ebből eredő veszélyeket. Soha ne engedjen gyerekeket a készülékkel játszani.

A tisztítást és a felhasználói karbantartást soha nem végezhetik gyerekek felügyelet nélkül.

Csak a gyártó által szállított tápegységet használja.

Csak a gyártó által szállított AC/DC adaptert használja.

Ne használja a készüléket nyílt láng vagy izzó hamu közelében.

Ne használjuk a készüléket olyan helyiségekben, melyek atmoszférája robbanékony. A készüléket nem szabad olyan helyen használni, ahol esetleg gyúlékony anyagok vagy gázok vannak jelen.

A bekapcsolt készüléket nem szabad felügyelet nélkül hagyni.

Esőben ne használjuk a készüléket a szabadban.

Soha nem szabad befogni vagy elzárni a ventilátor rácsát. Ne akassza meg a ventilátor kerekét.

Ne használja a ventilátort rács nélkül vagy sérült ráccsal.

A készüléket csak jól szellőztetett helyiségben használják.

Viseljen megfelelő öltözetet. Ne viseljen bő ruhákat se ékszereket.

A haját, ruháját és kesztyűjét tartsa biztonságos távolságban a

mozgó alkatrészekről. A haját, ruháját és a kesztyűket tartsa a forgó részekről távol!

A lemerült elemeket el kell távolítani a készülékből, és biztonságosan ártalmatlanítani kell.

Ha a készüléket hosszabb ideig tárolják, akkor az akkumulátorokat el kell távolítani.

A csatlakozó érintkezőket nem szabad rövidre zárn.

AKKUK

A hosszabb ideig üzemben kívül lévő akkumulátort használat előtt ismételtelen fel kell tölteni.

50°C feletti hőmérsékletnél csökkenhet az akkumulátor teljesítménye. Kerülni kell a túlzottan meleg helyen vagy napon történő hosszabb idejű tárolást.

A töltő és az akkumulátor csatlakozóit mindig tisztán kell tartani.

Az optimális élettartam érdekében használat után az akkukat teljesen fel kell tölteni.

A lehetőleg hosszú élettartamhoz az akkukat feltöltés után ki kell venni a töltőkészülékből.

Az akku 30 napot meghaladó tárolása esetén: Az akkut kb. 30-50%-os töltöttségi állapotban kell tárolni. Az akkut 6 havonta újra fel kell tölteni.

A használt akkumulátort ne dobja tűzbe vagy a háztartási szemétkbe. Tájékoztadjon a szakszerű megsemmisítés helyi lehetőségeiről.

Az akkumulátort ne tárolja együtt fém tárgyakkal. (Rövidzárlat veszélye).

Az M18 elnevezésű rendszerhez tartozó akkumulátorokat kizárólag a rendszerhez tartozó töltővel tölts fel.

Ügyeljen arra, hogy a töltő aknájába ne kerüljön semmilyen fém tárgy, mert ez rövidzárlatot okozhat.

Az akkumulátort, töltőt nem szabad megbontani és kizárólag száraz helyen szabad tárolni. Nedvességtől óvni kell.

Akkumulátor sav folyhat a sérült akkumulátorból extrém terhelés alatt, vagy extrém hő miatt. Ha az akkumulátor sav a bőrre kerül azonnal mossa meg szappanos vízzel. Szembe kerülés esetén folyóvíz alatt tartsa a szemét minimum 10 percig és azonnal forduljon orvoshoz.

LÍTIUM-ION AKKUK SZÁLLÍTÁSA

A lítium-ion akkuk a veszélyes áruk szállítására vonatkozó törvényi rendelkezések hatálya alá tartoznak.

Az ilyen akkuk szállításának a helyi, országos és nemzetközi előírások és rendelkezések betartása mellett kell történnie.

A fogyasztók minden további nélkül szállíthatják az ilyen akkukat közúton.

A lítium-ion akkuk szállítmányozási vállalatok általi kereskedelmi célú szállítására a veszélyes áruk szállítására vonatkozó rendelkezések érvényesek. A kiszállítás előkészítését és a szállítást kizárólag megfelelő képzettségű személyek végezhetik. A teljes folyamatnak szakmai felügyelet alatt kell történnie.

A következő pontokat kell figyelembe venni akkuk szállításakor:

Biztosítsa, hogy a rövidzárlatok elkerülése érdekében az érintkezők védve és szigetelve legyenek.

Ügyeljen arra, hogy az akkusomag ne tudjon elcsúszni a csomagolásban belül.

Tilos sérült vagy kifolyt akkukat szállítani.

További útmutatásokért forduljon szállítmányozási vállalatához.



HÁLÓZATI CSATLAKOZTATÁS

A készüléket csak egyfázisú váltóáramra és a teljesítménytáblán megadott hálózati feszültségre csatlakoztassa. A csatlakoztatás védőérintkező nélküli dugaszolóaljzatokra is lehetséges, mivel a készülék felépítése II. védettségi osztályú.

Mielőtt bármilyen munkához kezd a gépen, áramtalanítsa (húzza ki a konnektorból)!

Mielőtt áram alá helyezi a gépet, győződjön meg róla, hogy a gép ki van kapcsolva.

Minden használat előtt ellenőrizze a készüléket, a csatlakozó kábeleket, hosszabbító kábeleket és a dugót sérülések és öregedés tekintetében. A sérült alkatrészeket csak szakemberrel javíttassa meg.

Munka közben a hálózati csatlakozókábelt a sérülés elkerülése érdekében a munkaterülettől, illetve a készüléktől távol kell tartani.

Használat után a hálózati csatlakozókábelt ki kell húzni a dugaljából.

KARBANTARTÁS

A készülék szellőzőnyílásait mindig tisztán kell tartani.

Ha a hálózati kábel cseréje szükséges, akkor ezt a biztonsági kockázat elkerülése érdekében a gyártóval vagy annak megbízottjával kell elvégeztetni.

Csak Milwaukee tartozékokat és Milwaukee pótalkatrészeket szabad használni. Az olyan elemeket, melyek cseréje nincs ismertetve, cseréltesse ki Milwaukee szervizzel (lásd Garancia/Ügyfélszolgálat címei kiadványt).

Szükség esetén a készülékek robbantott ábráját - a készülék típusa és azonosító száma alapján a területileg illetékes Milwaukee márkaszerviztől vagy közvetlenül a gyártótól (Techtronic Industries GmbH, Max-Eyth-Straße 10, 71364 Winnenden, Germany) lehet kérni.

CE-AZONOSSÁGI NYILATKOZAT

Kizárólagos felelősségünk alapján kijelentjük, hogy a „Műszaki adatok” fejezetben leírt termék megfelel a irányelvek összes vonatkozó rendelkezésének

2011/65/EU (RoHS)

2006/42/EK

2014/30/EU

harmonizált szabvány és a

EN 60335-1:2012+A11:2014+A13:2017

+A1:2019+A2:2019+A14:2019

EN 60335-2-80:2003+A1:2004+A2:2009

EN 62233:2008

EN 55014-1:2017+A11:2020

EN 55014-2:2015

EN 61000-3-2:2019

EN 61000-3-3:2013+A1:2019

EN IEC 63000:2018



Winnenden, 2021-05-01

Alexander Krug / Managing Director
Műszaki dokumentáció összeállításra felhatalmazva
Techtronic Industries GmbH
Max-Eyth-Straße 10, 71364 Winnenden, Germany

SZIMBÓLUMOK



FIGYELEM! FIGYELMEZTETÉS! VESZÉLY!



Kérjük alaposan olvassa el a tájékoztatót mielőtt a gépet használja.



Karbantartás, javítás, tisztítás, stb. előtt az akkumulátort ki kell venni a készülékből.



Mielőtt bármilyen munkához kezd a gépen, áramtalanítsa (húzza ki a konnektorból)!



A készülék kizárólag zárt térben történő használatra alkalmas és semmiképpen sem szabad esőnek kitenni.



Alkalmas trópusi éghajlat akár 40 °C környezeti hőmérséklet



Az elektromos eszközöket nem szabad a háztartási hulladékkal együtt ártalmatlanítani. Az elektromos és elektronikus eszközöket szelektíven kell gyűjteni, és azokat környezetbarát ártalmatlanítás céljából hulladékhasznosító üzemben kell leadni. A helyi hatóságoknál vagy szakkereskedőjénél tájékozódjon a hulladékudvarokról és gyűjtőhelyekről.



II. védelmi osztályú elektromos szerszám. Olyan elektromos szerszám, amelynél az elektromos áramütés elleni védelem nem csak az alapszigeteléstől függ, hanem amelyben kiegészítő védőintézkedéseket, mint pl. kettős szigetelés vagy megerősített szigetelés, alkalmaznak. Nincs lehetőség védőérintkező csatlakoztatására.



III. védelmi osztályú elektromos szerszám.



Európai megfeleléségi jelölés



Egyesült királyságbeli megfeleléségi jelölés



Ukrán megfeleléségi jelölés



Eurázsiai megfeleléségi jelölés



Energiahatékonysági szint VI



Kapcsoló üzemű tápegység
Védelmi fokozat a burkolat által biztosított



Rövidzárlat ellen védett leválasztó transzformátor

ta:40°C Névleges környezeti hőmérséklet



A terminál kimenet pozitív/negatív szimbóluma



A tápegységet nem szabad használni, ha a dugós rész csapjai megsérültek.



TEHNIČNI PODATKI	M18 AF
Akumulatorski ventilator	
Proizvodna številka	4521 67 02... ... 000001-999999
Napetost izmenljivega akumulatorja	18 V
Vhod omrežnega vmesnika	100 - 240 V ~ 50/60 Hz/ 1,5 A
Izhod omrežnega vmesnika	18 V = 2,5 A
Volumen zračnega toka I	272 m ³ /h
Volumen zračnega toka II	365 m ³ /h
Volumen zračnega toka III	476 m ³ /h
Teža brez izmenljivim akumulatorjem	2,7 kg
Informacije o hrupnosti Vrednosti merjenja ugotovljene ustrezno za EN 60335. Raven hrupnosti naprave ovrednotena za A, znaša tipično:	
Stopnja hrupa	72 dB (A)



Slo

⚠ OPOZORILO

Preberite vsa varnostna opozorila in navodila. Napake zaradi neupoštevanja spodaj navedenih opozoril in napotil lahko povzročijo električni udar, požar in/ali težke telesne poškodbe.

Vsa opozorila in napotila shranite, ker jih boste v prihodnje še potrebovali.

⚠ SPECIALNI VARNOSTNI NAPOTKI

Napravo lahko uporabljajo otroci od 8 leta starosti naprej in osebe z omejenimi fizičnimi, senzoričnimi ali mentalnimi sposobnostmi ali s pomanjkanjem izkušenj in / ali znanj, v kolikor so nadzorovani ali so bili glede varne uporabe naprave poučeni in so razumeli iz tega izhajajoče nevarnosti. Otroci se z napravo ne smejo igrati.

Čiščenje in vzdrževanje se ne sme izvajati s strani nenadzorovanih otrok.

Uporabljajte zgolj s strani proizvajalca dobavljen omrežni del.

Uporabite le adapter AC/DC, katerega je izdeloval proizvajalec.

Naprave ne uporabljajte v bližini odprtega plamena in žarečega pepela.

Ne uporabljajte naprave v prostorih nasičenih z eksplozivno snovjo.

Ne upotrebljajte naprave v prostorih v katerih so prisotne lahko vnetljive snovi ali plini.

Vklopljene naprave ne puščajte nenadzorovane.

Naprave v dežju ne uporabljajte na prostem.

Zračne rešetke nikdar ne pokrivajte ali zapirajte. Ne blokirajte rotorja ventilatorja.

Ventilatorja ne uporabljajte brez ali s pokvarjeno zračno rešetko.

Napravo uporabljajte zgolj v dobro prezračenem prostoru.

Uporabljajte primerno delovno obleko. Ne nosite preširoke obleke ali nakita. Lase, obleko in rokavice imejte v varni razdalji od gibljivih delov naprave. Ohlapna obleka ali nakit se lahko zataknejo v delujoče dele naprave.

Prazne baterije je potrebno iz naprave odstraniti in varno odvesti.

V kolikor se bo naprava za daljši čas skladiščila, naj se baterije odstranijo.

Priključni kontakti ne smejo priti v kratek stik.

AKUMULATORJI

Izmenljive akumulatorje, ki jih daljši čas niste uporabljali, pred uporabo naknadno napolnite.

Temperatura nad 50°C zmanjšuje zmogljivost izmenljivega akumulatorja. Izogibajte se daljšemu segrevanju zaradi sončnih žarkov ali gretja.

Pazite, da ostanete priključni kontakti na polnilnem aparatu in izmenljivem akumulatorju čisti.

za optimalno življenjsko dobo je potrebno akumulatorje po uporabi do konca napolniti.

Za čim daljšo življenjsko dobo naj se akumulatorji po napolnitvi vzamejo ven iz naprave za polnjenje.

Pri skladiščenju akumulatorjev dalj kot 30 dni: Akumulator skladiščiti pri 30%-50% stanja polnjenja. Akumulator spet napolniti vsakih 6 mesecev.

Izrabljenih izmenljivih akumulatorjev ne mečite v ogenj ali v gospodinske odpadke. Milwaukee nudi okoli prijazno odlaganje starih izmenljivih akumulatorjev; prosimo povprašajte vašega strokovnega trgovca.

Izmenljivih akumulatorjev ne hranite skupaj s kovinskimi predmeti (nevarnost kratkega stika).

Izmenljive akumulatorje sistema M18 polnite samo s polnilnimi aparati sistema M18.

V odprtino za nameščanje izmenljivih akumulatorjev na polnilnih aparatih ne smejo zaiti nikakršni kovinski deli (nevarnost kratkega stika).

Izmenljivih akumulatorjev in polnilnih aparatov ne odpirajte in jih hranite samo v suhih prostorih. Zaščitite jih pred mokroto.

Pod ekstremno obremenitvijo ali ob ekstremni temperaturi iz poškodovanega izmenljivega akumulatorja lahko izteka akumulatorska tekočina. Po stiku z akumulatorsko tekočino prizadeto mesto takoj izperite z vodo in milom. Po stiku z očmi takoj najmanj 10 minut dolgo temeljito izpirajte in nemudoma obiščite zdravnika.

TRANSPORT LITIJ-IONSKIH AKUMULATORJEV

Litij-ionski akumulatorji so podvrženi zakonskim določbam transporta nevarnih snovi.

Transport teh akumulatorjev se mora izvajati upoštevač lokalne, nacionalne in mednarodne predpise in določbe.

Potrošniki lahko te akumulatorje še nadalje transportirajo po cesti.

Komercialni transport litij-ionskih akumulatorjev s strani špediterskih podjetij je podvržen določbam transporta nevarnih snovi. Priprava odpreme in transporta se lahko vrši izključno s strani ustrezno izoloanih oseb. Celoten proces je potrebno strokovno spremljati.

Pri transportu akumulatorjev je potrebno upoštevati sledeče točke: V izogib kratkim stikom zagotovite, da bodo kontakti zaščiteni in izolirani.

Bodite pozorni na to, da paket akumulatorja v notranjosti embalaže ne bo mogel zdrsniti.

Poškodovanih ali iztekajočih akumulatorjev ni dovoljeno transportirati.

Za nadaljnja navodila se obrnite na vaše špediterско podjetje.

OMREŽNI PRIKLJUČEK

Priključite samo na enofazni izmenični tok in samo na omrežno napetost, ki je označena na tipski ploščici. Priključitev je možna tudi na vtičnice brez zaščitnega kontakta, ker obstaja nadgradnja zaščitnega razreda.

Pred vsemi deli na napravi izvlecite vtič iz vtičnice.

Napravo priklopite na vtičnico samo v izklopljenem stanju.

Pred vsako uporabo napravo, priključni kabel, podaljšek in vtičnik kontroliramo glede na poškodbe in staranje. Poškodovane dele damo v popravilo zgolj strokovnjaku.

Vedno pazite, da se priključni kabel ne približa področju delovanja stroja. Kabel vedno vodite za strojem.

Po uporabi izvlecite omrežni vtičnik.

VZDRŽEVANJE

Pazite na to, da so prezačevalne reže stroja vedno čiste.

Če je potrebna zamenjava napajalnega kabla, mora to storiti proizvajalec ali njegov zastopnik, da bi se izognili nevarnosti za varnost.

Uporabljajte samo Milwaukee pribor in Milwaukee nadomestne dele. Poskrbite, da sestavne dele, katerih zamenjava ni opisana, zamenjajo v Milwaukee servisni službi (upoštevajte brošuro Garancija aslovi servisnih služb).

Po potrebi se lahko pri vaši servisni službi ali direktno pri Techtronic Industries GmbH naroči eksplozijska risba naprave ob navedbi tipa stroja in številke s tipske ploščice Techtronic Industries GmbH, Max-Eyth-Straße 10, 71364 Winnenden, Germany.

CE-IZJAVA O KONFORMNOSTI

S polno odgovornostjo izjavljamo, da izdelek, opisan pod „Tehnični podatki“ izpolnjuje vse ustrezne določbe direktiv

2011/65/EU (RoHS)

2006/42/ES

2014/30/EU

ter da so bili uporabljeni naslednji harmonizirani standardi

EN 60335-1:2012+A11:2014+A13:2017

+A1:2019+A2:2019+A14:2019

EN 60335-2-80:2003+A1:2004+A2:2009

EN 62233:2008

EN 55014-1:2017+A11:2020

EN 55014-2:2015

EN 61000-3-2:2019

EN 61000-3-3:2013+A1:2019

EN IEC 63000:2018



Winnenden, 2021-05-01

Alexander Krug / Managing Director
Pooblaščen za izdelavo spisov tehnične dokumentacije.
Techtronic Industries GmbH
Max-Eyth-Straße 10, 71364 Winnenden, Germany

SIMBOLI



POZOR! OPOZORILO! NEVARNO!



Prosimo, da pred uporabo pozorno preberete to navodilo za uporabo.



Pred vsemi deli na stroji odstranite izmenljivi akumulator.



Pred vsemi deli na napravi izvlecite vtičnik iz vtičnice.



Naprava je primerna samo za uporabo v prostorih, naprave ne izpostavljajte dežju.



Primerno za tropsko podnebje do 40 °C temperature okolice



Električnih naprav ni dovoljeno odstranjevati skupaj z gospodinjstvi odpadki. Električne in elektronske naprave je potrebno zbirati ločeno za okolju prijazno odstranitev, oddati podjetju za reciklažo. Pri krajevem uradu ali vašem strokovnem prodajalcu se pozanimajte glede reciklažnih dvorišč in zbirnih mest.



Električno orodje zaščitnega razreda II. Električno orodje, pri katerem zaščita pred električnim udarom ni odvisna zgolj od osnovne izolacije, temveč tudi od tega, da so uporabljeni dodatni ukrepi, kot dvojna ali okrepjena izolacija. Ni priprave za priključek zaščitnega vodnika.



Električno orodje zaščitnega razreda III.



Evropska oznaka za združljivost



Britanska oznaka za združljivost



Ukrajinska oznaka za združljivost



Evrazijska oznaka za združljivost



Raven energijske učinkovitosti



Način preklopa napajalnika
Stopnja zaščite, ki jo nudi ohišje



Izolativni transformator za zaščito pred kratkim stikom

ta:40°C Ocenjena temperatura okolice



Simbol za prikaz pozitivnega/negativnega pola izhodnega terminala



Napajalne enote ni dovoljeno uporabljati, če so poli vtičnega dela poškodovani.



TEHNIČKI PODACI	M18 AF
Akumulatorski ventilator	
Broj proizvodnje	4521 67 02... ... 000001-999999
Napon baterije za zamjenu	18 V
Mrežni dio ulaz	100 - 240 V ~ 50/60 Hz / 1,5 A
Mrežni dio izlaz	18 V --- 2,5 A
Strujanje volumena zraka I	272 m ³ /h
Strujanje volumena zraka II	365 m ³ /h
Strujanje volumena zraka III	476 m ³ /h
Težina bez sa baterijom	2,7 kg
Informacije o buci	
Mjerne vrijednosti utvrđene odgovarajuće EN 60335. A-ocijenjeni nivo buke aparata iznosi tipično:	
Nivo buke	72 dB (A)



Hrv

UPOZORENIE

Pročitajte sigurnosne upute i uputnice. Ako se ne bi poštivala napomene o sigurnosti i upute to bi moglo uzrokovati strujni udar, požar i/ili teške ozljede.

Sačuvajte sve napomene o sigurnosti i upute za buduću primjenu.

SPECIJALNE SIGURNOSNE UPUTE

Ovaj aparat mogu koristiti djeca starosti od 8. godine i osobe sa smanjenim psihičkim, senzorskim ili mentalnim sposobnostima ili nedostatka iskustva i / ili znanja, samo pod nadzorom ili ako su bila poučena u svezi sigurne upotrebe aparata i kada su razumjela iz toga rezultirajuće opasnosti. Djeca se ne smiju igrati sa aparatom.

Čišćenje i održavanje ne smiju izvoditi djeca bez nadzora.

Koristite samo onaj od proizvođača isporučeni mrežni dio.

Koristite samo AC/DC adapter koji je isporučio proizvođač.

Uređaj ne pustiti raditi u blizini otvorene vatre i tinjajućeg pepela.

Napravu ne upotrebljavati u eksplozivnim atmosferama. Uređaj ne upotrebljavati u prostorijama u kojima eventualno postoje lako zapaljivi materijali ili plinovi.

Uključeni uređaj ne ostaviti bez nadzora.

Napravu ne po kiši ne upotrebljavati na vanjskom prostoru .

Rešetku ventilatora nikada ne zadržavati ili zatvoriti. Kotač ventilatora ne blokirati.

Nemojte upravljati ventilatorom bez rešetke ventilatora ili s neispravnom rešetkom ventilatora.

Uređaj poganjati samo u dobro prozračenoj prostoriji.

Koristite prikladnu radnu odjeću. Ne nosite široku odjeću i skinite nakit. Kosu, odjeću i rukavice čuvajte na dovoljnoj udaljenosti od

pokretnih dijelova postrojenja. Široka odjeća, duga kosa ili nakiti mogu biti zahvaćeni pokretnim dijelovima uređaja.

Prazne baterije se moraju odstraniti iz uređaja i sigurno zbrinuti.

Ako se uređaj duže vremena skladišti, baterije se moraju izvaditi.

Priključni kontakti se ne smiju kratko spojiti.

BATERIJE

Baterije koje duže vremena nisu korištene, prije upotrebe napuniti.

Temperatura od preko 50°C smanjuje učinak baterija. Duže zagrijavanje od strane sunca ili grijanja izbjeći.

Priključne kontakte na uređaju za punjenje i baterijama držati čistima.

Za optimalni vijek trajanja se akumulatori poslije upotrebe moraju savsm napuniti.

Za što moguće duži vijek trajanja, akumulatori se nakon punjenja moraju odstraniti iz punjača.

Kod skladištenja akumulatora duže od 30 dana: Akumulator skladištiti kod ca. 30%-50% stanja punjenja. Akumulator ponovno napuniti svakih 6 mjeseci.

Istrošene baterije za zamjenu ne bacati u vatru ili u kućno smeće. Milwaukee nudi mogućnost uklanjanja starih baterija odgovarajuće okolini. Milwaukee nudi mogućnost uklanjanja starih baterija odgovarajuće okolini; upitajte molimo Vašeg stručnog trgovca.

Baterije za zamjenu ne čuvati skupa sa metalnim predmetima (opasnost od kratkog spoja).

Baterije sistema M18 puniti samo sa uređajem za punjenje sistema M18.

U prostor za punjenje baterija u uređaju za punjenje ne smiju dospijeti metalni dijelovi (opasnost od kratkog spoja).

Baterije za zamjenu i uređaje za punjenje ne otvarati i čuvati ih samo u suhim prostorijama. Čuvati protiv vlage.

Pod ekstremnim opterećenjem ili ekstremne temperature može iz oštećenih baterija iscuriti baterijska tekućina. Kod dodira sa baterijskom tekućinom odmah isprati sa vodom i sapunom. Kod kontakta sa očima odmah najmanje 10 minuta temeljno ispirati i odmah potražiti liječnika.

TRANSPORT LITIJSKIH IONSKIH BATERIJA

Litijske-ionske baterije spadaju pod zakonske odredbe u svezi transporta opasne robe.

Prijevoz ovih baterija mora uslijediti uz poštivanje lokalnih, nacionalnih i internacionalnih propisa i odredaba.

Korisnici mogu bez ustručavanja ove baterije transportirati po cestama.

Komercijalni transport litijsko-ionskih baterija od strane transportnih poduzeća spada pod odredbe o transportu opasne robe. Otpremničke pripreme i transport smiju izvoditi isključivo odgovarajuće školovane osobe. Kompletni proces se mora pratiti na stručan način.

Kod transporta baterija se moraju poštivati sljedeće točke:

Uvjerite se da su kontakti zaštićeni i izolirani kako bi se izbjegli kratki spojevi.

Pazite na to, da blok baterija unutar pakiranja ne može proklizavati. Oštećene ili iscurjele baterije se ne smiju transportirati.

U svezi ostalih uputa obratite se vašem prijevoznom poduzeću.

PRIKLJUČAK NA MREŽU

Priključiti samo na jednofaznu naizmjeničnu struju i samo na napon struje, naveden na pločici snage. Priključak je moguć i na utičnice bez zaštitnog kontakta, jer postoji dogradnja zaštitne klase II.

Upozorenje: Svjetlosne zrake nikada ne usmjeravati direktno na osobe ili životinje. Ne gledati u svjetlosne zrake (niti sa veće udaljenosti). Gledanje u svjetlosne zrake može prouzročiti ozbiljne povrede ili gubitak vida.

Uređaj priključiti na utičnicu samo kada je isključen.

Prije svake uporabe uređaj, priključni kabel, produžni kabel i utikač kontrolirati u svezi oštećenja i starenja. Oštećene dijelove dati popraviti jednom stručnjaku.

Priključni kabel uvijek držati udaljenim sa područja djelovanja.

Kabel uvijek voditi od stroja prema nazad.

Nakon upotrebe utikač mreže izvući.

ODRŽAVANJE

Proreze za prozračivanje stroja uvijek držati čistima.

Ako treba zamijeniti kabel za napajanje, to treba napraviti proizvođač ili njegov zastupnik, kako bi se izbjegle opasnosti.

Primijeniti samo Milwaukee opremu i Milwaukee rezervne dijelove. Sastavne dijelove, čija zamjena nije opisana, dati zamijeniti kod jedne od Milwaukee servisnih službi (poštivati brošuru Garancija/Adrese servisa).

Po potrebi se može zatražiti crtež eksplozije aparata uz davanje podataka o tipu stroja i desetoznamenkastog broja na pločici snage kod Vaše servisne službe ili direktno kod Technonic Industries GmbH, Max-Eyth-Straße 10, 71364 Winnenden, Germany.

CE-IZJAVA KONFORMNOSTI

Izjavljujemo pod vlastitom odgovornošću da proizvod opisan u odjeljku „Tehnički podaci“ ispunjava sve potrebne odredbe smjernica

2011/65/EU (RoHS)

2006/42/EC

2014/30/EU

i da su korišteni sljedeći usklađeni standardi

EN 60335-1:2012+A11:2014+A13:2017

+A1:2019+A2:2019+A14:2019

EN 60335-2-80:2003+A1:2004+A2:2009

EN 62233:2008

EN 55014-1:2017+A11:2020

EN 55014-2:2015

EN 61000-3-2:2019

EN 61000-3-3:2013+A1:2019

EN IEC 63000:2018



Winnenden, 2021-05-01

Alexander Krug / Managing Director
Ovlašten za formiranje tehničke dokumentacije.
Technonic Industries GmbH
Max-Eyth-Straße 10, 71364 Winnenden, Germany

SIMBOLI



PAŽNJA! UPOZORENIE! OPASNOST!



Molimo da pažljivo pročitate uputu u upotrebi prije puštanja u rad.



Prije svih radova na stroju izvaditi bateriju za zamjenu.



Upozorenje: Svjetlosne zrake nikada ne usmjeravati direktno na osobe ili životinje. Ne gledati u svjetlosne zrake (niti sa veće udaljenosti). Gledanje u svjetlosne zrake može prouzročiti ozbiljne povrede ili gubitak vida.



Aparat je prikladan samo za korištenje u prostorijama, aparat ne izlagati kiši.



Pogodno za tropske klime do 40 °C temperature okoline



Električni uređaji se ne smiju zbrinjavati skupa sa kućnim smećem. Električni uređaji se moraju skupljati odvojeno i predati na zbrinjavanje primjereno okolišu jednom od pogona za iskorišćavanje. Raspitajte se kod mjesnih vlasti ili kod stručnog trgovca u svezi gospodarstva za recikliranje i mjesta skupljanja.



Električni alat zaštitne kategorije II. Električni alat, čija zaštita od jednog električnog udara ne zavisi samo od osnovne izolacije, već i od toga, da se primijene dodatne zaštitne mjere, kao što su dvostruka izolacija ili pojačana izolacija. Ne postoji nikakva naprava za priključak nekog zaštitnog voda.



Električni alat zaštitne kategorije III.



Europski znak suglasnosti



Britanski znak suglasnosti



Ukrajinski znak suglasnosti



Euroazijski znak suglasnosti



Razina energetske učinkovitosti VI



SMPS napajanje



Stupanj zaštite osigurava kućište



Zaštitni transformator otporan na kratki spoj

ta:40°C Nazivna temperatura okoline



Simbol koji označava pozitivnu/negativnu izlaznu priključnicu



Jedinica za napajanje ne smije se upotrebljavati ako su oštećeni zatnici utikača.



Hrv

Hrvatski

TEHNISKIE DATI	M18 AF
Akumulatora ventilators	
Izlaides numurs	4521 67 02... ... 000001-999999
Akumulātoru spriegums	18 V
Mainstrāvas/līdzstrāvas adaptera ieeja	100 - 240 V ~ 50/60 Hz/ 1,5 A
Mainstrāvas/līdzstrāvas adaptera izeja	18 V = 2,5 A
Gaisa plūsmas tilpums I	272 m ³ /h
Gaisa plūsmas tilpums II	365 m ³ /h
Gaisa plūsmas tilpums III	476 m ³ /h
Svars bez ar akumulatoru bateriju	2,7 kg
Trokšņu informācija	
Vērtības, kas noteiktas saskaņā ar EN 60335. A novērtētās aparatūras skaņas līmenis ir:	
Trokšņa līmenis	72 dB (A)



⚠ UZMANĪBU

Izlasiet visu drošības instrukciju un lietošanas pamācību klāt. Šeit sniegto drošības noteikumu un norādījumu neievērošana var izraisīt aizdegšanos un būt par cēloni elektriskajam triecienam vai nopietnam savainojumam.

Pēc izlasišanas uzglabājiet šos noteikumus turpmākai izmantošanai.

⚠ SPECIĀLIE DROŠĪBAS NOTEIKUMI

Iekārtu drīkst lietot bērni, kas sasnieguši 8 gadu vecumu un personas ar ierobežotām fiziskajām, sensorajām un garīgajām spējām, kā arī personas ar nepietiekamu pieredzi un / vai zināšanām, ja tās tiek uzraudzītas vai tās ir instruētas par drošu apiešanos ar iekārtu un ir sapratušas briesmas, kas var rasties nepareizas lietošanas rezultātā. Neatļaut bērniem spēlēt ar iekārtu!

Bērni iekārtas tīrīšanu un apkopi nedrīkst veikt bez uzraudzības.

Izmantojiet tikai strāvas adapteri, ko piegādā ražotājs.

Lietojiet tikai ražotāja piegādāto mainstrāvas/līdzstrāvas (AC/DC) adapteri.

Nedarbiniet ierīci atklātu liesmu vai kveļojošu ogļu tuvumā.

Ierīci nedrīkst izmantot telpās, kurās pastāv eksplozijas risks.

Ierīci nedrīkst darbināt ugunsnedrošās telpās, kurās atrodas viegli uzliesmojošas vielas vai gāzes.

Ieslēgtu ierīci neatstāt bez uzraudzības.

Ierīce nav piemērota lietošanai ārpus telpām lietus laikā.

Nekad neturēt ciet vai nenoslēgt ventilatora restes. Nenobloķējiet ventilatoru.

Nedarbiniet ventilatoru bez vai ar bojātām ventilatora restēm. Ierīci darbināt tikai labi vēdinātā telpā.

Valkājiet piemērotu apģērbu. Nevalkājiet vaļīgu apģērbu vai rotaslietas; tās var iekļerties kustīgās daļās.

Tukšās baterijas no ierīces ir jāizņem un droši jāatbrīvojas no tām.

Ja ierīce tiek uzglabāta ilgāku laiku, tad baterijas ir jāizņem.

Savienojuma kontakti nedrīkst būt savienoti par tuvu.

AKUMULĀTORI

Akumulātori, kas ilgāku laiku nav izmantoti, pirms lietošanas jāuzlādē.

Pie temperatūras, kas pārsniedz 50°C, akumulātoru darbība tiek negatīvi ietekmēta. Vajag izvairīties no ilgākas saules un karstuma iedarbības.

Lādētāja un akumulātoru pievienojuma kontakti jāuztur tīri.

Lai baterijas darba ilgums būtu optimāls, pēc iekārtas izmantošanas tā jāuzlādē.

Lai akumulātori kalpotu pēc iespējas ilgāku laiku, tos pēc uzlādes ieteicams atvienot no lādētājierīces.

Akumulatora uzglabāšana ilgāk kā 30 dienas: Uzglabāt akumulātoru uzlādes stāvoklī aptuveni pie 30%-50%. Uzlādēt akumulātoru visus 6 mēnešus no jauna.

Izmantotos akumulātorus nedrīkst mest uguni vai parastajos atkritumos. Firma Milwaukee piedāvā iespēju vecos akumulātorus savākt apkārtnējo vidi saudzējošā veidā; jautājiet specializētā veikalā.

Akumulātorus nav ieteicams glabāt kopā ar metāla priekšmetiem (iespējams iesslēgums).

M18 sistēmas akumulātorus lādēt tikai ar M18 sistēmas lādētājiem.

Jāuzmanās, lai akumulātoru lādētājā nenokļūtu nekādi metāla priekšmeti (iespējams iesslēgums).

Akumulātorus un lādētājus nedrīkst taisīt vaļā un tie jāuzglabā sausās telpās.

Pie ārkārtas slodzes un ārkārtas temperatūrām no bojātā akumulātorā var iztect akumulātorā šķidrums. Ja nonākat saskarsmē ar akumulātorā šķidrumu, saskarsmes vieta nekavējoties jānomazgā ar ūdeni un ziepēm. Ja šķidrums nonācis acīs, acis vismaz 10 min. skalot un nekavējoties konsultēties ar ārstu.

LITIJA JONU AKUMULĀTORU TRANSPORTĒŠANA

Uz litija jonu akumulātoriem attiecas noteikumi par bīstamo kravu pārvadāšanu.

Šo akumulātoru transportēšana jāveic saskaņā ar vietējiem, valsts un starptautiskajiem normatīvajiem aktiem un noteikumiem.

Patērētāja darbības, pārvadājot šos akumulātorus pa autoceļiem, nav reglamentētas.

Uz litija jonu akumulātoru komerciālu transportēšanu, ko veic ekspedīcijas uzņēmums, attiecas bīstamo kravu pārvadāšanas noteikumi. Sagatavošanas darbus un transportēšanu drīkst veikt tikai atbilstoši apmācīts personāls. Viss process jāveic profesionāli.

Veicot akumulātoru transportēšanu, jāievēro:

Pārlicinieties, ka kontakti ir aizsargāti un izolēti, lai izvairītos no īssavienojumiem.

Pārlicinieties, ka akumulātoru iepakojumā nevar paslīdēt.

Bojātus vai tekošus akumulātorus nedrīkst transportēt.

Plašāku informāciju Jūs varat saņemt no ekspedīcijas uzņēmuma.

TĪKLA PIESLĒGUMS

Pieslēgt tikai vienkāršam maīnstrāvas tīklam un tikai spriegumam, kas norādīts uz jaudas paneļa. Pieslēgums iespējams arī kontaktlīdždām bez aizsargkontaktiem, jo runa ir par uzbuvi, kas atbilst II. aizsargklasei.

Uzmanību! Gaismas kūli nekad nevērsiet tieši uz cilvēkiem vai dzīvniekiem. Neskatieties gaismas kūli (arī no lielāka attāluma). Skatīšanās gaismas kūli var izraisīt nopietnus redzes bojājumus vai tās zaudēšanu.

Instrumentu pieslēgt kontaktlīdždām tikai izslēgtā stāvoklī.

Pirms katras iekārtas izmantošanas reizes pārbaudīt vai strāvas kabeli, pagarinātāji nav bojātas vai nolietojušās. Bojātās detaļas drīkst remontēt tikai profesionāļiem.

Pievienojuma kabeli vienmēr turēt atstatos no mašīnas darbības lauka. Kabelim vienmēr jāatrodas aiz mašīnas.

Pēc darba pabeigšanas atvienot no tīkla.

APKOPE

Vajag vienmēr uzmanīt, lai būtu tīras dzesēšanas atveres.

Ja nepieciešama barošanas vada nomaīņa, lai novērstu apdraudējumu, to jāveic ražotājam vai tā pārstāvim.

Izmantojiet tikai firmu Milwaukee piederumus un firmas Milwaukee rezerves daļas. Lieciet nomainīt detaļas, kuru nomaīņa nav aprakstīta, kādā no firmu Milwaukee klientu apkalpošanas servisiem. (Skat. brošūru „Garantija/klientu apkalpošanas serviss“.)

Ja nepieciešams, klientu apkalpošanas servisā vai tieši pie firmas Techtronic Industries GmbH, Max-Eyth-Straße 10, 71364 Winnenden, Germany, var pieprasīt instrumenta numurs, kas norādīts uz jaudas paneļa.

ATBILSTĪBA CE NORMĀM

Mēs ar pilnu atbildību paziņojam, ka izstrādājums, kas raksturots sadaļā „Tehniskie dati“, atbilst visām attiecīgajām prasībām direktīvās

2011/65/ES (RoHS)

2006/42/EK

2014/30/ES

un ir piemēroti šādi saskaņotie standarti

EN 60335-1:2012+A11:2014+A13:2017

+A1:2019+A2:2019+A14:2019

EN 60335-2-80:2003+A1:2004+A2:2009

EN 62233:2008

EN 55014-1:2017+A11:2020

EN 55014-2:2015

EN 61000-3-2:2019

EN 61000-3-3:2013+A1:2019

EN IEC 63000:2018



Winnenden, 2021-05-01

Alexander Krug / Managing Director
Pilnvarotais tehniskās dokumentācijas sastādīšana.
Techtronic Industries GmbH
Max-Eyth-Straße 10, 71364 Winnenden, Germany

SIMBOLI



UZMANĪBU! BĪSTAMI!



Pirms sākt lietot instrumentu, lūdz, izlasiet lietošanas pamācību.



Pirms mašīnai veikt jebkāda veida apkopes darbus, ir jāizņem arī akumulators.



Uzmanību! Gaismas kūli nekad nevērsiet tieši uz cilvēkiem vai dzīvniekiem. Neskatieties gaismas kūli (arī no lielāka attāluma). Skatīšanās gaismas kūli var izraisīt nopietnus redzes bojājumus vai tās zaudēšanu.



Šis instruments ir piemērots tikai darbam iekštelpās. Sargāt instrumentu no lietus.



Piemērots tropu ar temperatūru līdz 40 °C apkārtējās vides temperatūrā



Elektroiekārtas nedrīkst izmest kopā ar sadzīves atkritumiem. Elektriskās un elektroniskās iekārtas ir jāsavāc atsevišķi un jānodod pārstrādes uzņēmumam, kas no tām atbrīvosies dabai draudzīgā veidā. Meklējiet otrreizējās pārstrādes poligonus un savākšanas punktus vietējās pārvaldes iestādēs vai pie preces pārdevēja.



II aizsardzības klases elektroinstrumenti. Elektroinstrumenti, kuram aizsardzība pret elektrisko triecienu ir atkarīga ne tikai no pamata izolācijas, bet arī no tā, ka tiek piemēroti papildu aizsardzības pasākumi, piemēram, dubultā izolācija vai pastiprināta izolācija. Aizsarga pieslēgšanai instrumenti nav paredzēti.



III aizsardzības klases elektroinstrumenti.



Eiropas atbilstības zīme



Lielbritānijas atbilstības zīme



Ukrainas atbilstības zīme



Eirāzijas atbilstības zīme



Energoefektivitātes VI līmenis



Impulsa režīma barošanas bloks
Korpusa aizsardzības pakāpe



Pret išlēgumiem aizsargāts izolējošais transformators

ta:40°C Apkārtējās vides nominālā temperatūra



Izejas spaiļu pozitīvā/negatīvā pola simbols



Nelietojiet barošanas bloku, ja spraudkontakta tapas ir bojātas.



Lat

Latviski

TECHNINIAI DUOMENYS	M18 AF
Akumuliatoriaus ventilatorius	
Produkto numeris	4521 67 02... ... 000001-999999
Keičiamo akumuliatoriaus įtampa	18 V
Kintamosios / nuolatinės srovės adapterio įėjimas	100 - 240 V ~ 50/60 Hz / 1,5 A
Kintamosios / nuolatinės srovės adapterio išėjimas	18 V = 2,5 A
Oro srautas I	272 m ³ /h
Oro srautas II	365 m ³ /h
Oro srautas III	476 m ³ /h
Svoris be akumuliatoriumi	2,7 kg
Informacija apie keliamą triukšmą Vertės matuotos pagal EN 60335. Įvertintas A įrenginio keliamo triukšmo lygis dažniausiai sudaro:	
Dirbant triukšmo	72 dB (A)



⚠ DĖMESIO

Perskaitykite visas saugumo pastabas ir nurodymus. Jei nepaisysite žemiau pateiktų saugos nuorodų ir reikalavimų, gali trenkti elektros smūgis, kilti gaisras ir/arba galite sunkiai susižaloti arba sužaloti kitus asmenis.

Išsaugokite šias saugos nuorodas ir reikalavimus, kad ir ateityje galėtumėte jais pasinaudoti.

⚠ VPATINGOS SAUGUMO NUORODOS

Prietaisą gali naudoti vyresni nei 8 metų vaikai ir neturintys pakankamai žinių ir (arba) patirties ribotų psichinių, jutiminių ir protinių gebėjimų asmenys, jeigu jie yra prižiūrimi arba jie buvo išmokyti, kaip saugiai naudotis prietaisu, ir suprato galimus pavojus. Vaikams negalima žaisti su prietaisu.

Neprižiūrimi vaikai negali prietaiso valyti arba atlikti jo techninės priežiūros.

Naudokite tik gamintojo pateiktą maitinimo šaltinį.

Naudokite tik nuolatinės / kintamosios srovės (AC / DC) adapterį, kurį pridėjo gamintojas.

Prietaisu neekspluatuokite šalia atvirų liepsnų ir kibirkščiųuojančių ašių.

Nenaudokite prietaiso patalpose su sprogia atmosfera.

Nenaudokite prietaiso patalpose, kuriose galbūt yra lengvai užsiliepsnojančių medžiagų ar dujų.

Įjungto prietaiso nepalikite be priežiūros.

Nenaudokite prietaiso lauke, kai lyja.

Niekada neuždenkite arba neuždarykite ventilatoriaus grotelių. Neuzblokuokite ventilatoriaus rotoriaus.

Ventilatoriaus niekada neekspluatuokite su pažeistomis ventilatoriiaus grotelėmis arba visai be jų.

Prietaisą galima naudoti tik gerai vėdinamoje patalpoje.

Tinkamai apsirengkite. Nedėvėkite laisvų drabužių arba papuošalų, nes juos gali įtraukti įrankio sudedamosios dalys.

Iš prietaiso būtina išimti tuščias baterijas ir jas saugiai utilizuoti.

Jeigu prietaisas sandėliuojamas ilgą laiką, baterijas būtina išimti.

Draudžiamas jungties kontaktų trumpasis jungimas.

AKUMULATORIAI

Ilgą laiką nenaudotus keičiamus akumuliatorius prieš naudojimą įkraukite.

Aukštesnė nei 50°C temperatūra mažina keičiamų akumuliatorių galią. Venkite ilgesnio saulės ar šilumos šaltinių poveikio.

Įkroviklio ir keičiamo akumuliatoriaus jungiamieji kontaktai visada turi būti švarūs.

Kad prietaisas kuo ilgiau veiktų, pasinaudoję juo, iki galo įkraukite akumuliatorius.

Siekiant užtikrinti kuo ilgesnį baterijos tarnavimo laiką, reikėtų ją po atlikto įkrovimo iškart išimti iš įkroviklio.

Bateriją laikant ilgiau nei 30 dienų, būtina atkreipti dėmesį į šias nuorodas: Baterijos įkrovimo lygis turi būti nuo 30% iki 50%. Baterija pakartotinai turi būti įkraunama kas 6 mėnesius.

Sunaudotų keičiamų akumuliatorių nedeginkite ir nemeskite į buitines atliekas. „Milwaukee“ siūlo tausojantį aplinką sudėvėtų keičiamų akumuliatorių tvarkymą, apie tai prekybos atstovo.

Keičiamų akumuliatorių nelaikykite kartu su metaliniais daiktais (trumpojo jungimo pavojus).

Keičiamus M18 sistemos akumuliatorius kraukite tik „M18“ sistemos įkrovikliais.

Į įkroviklių keičiamiems akumuliatoriams įstatymui skirtą vamzdį turi nepatekti jokios metalinės dalys (trumpojo jungimo pavojus).

Keičiamų akumuliatorių ir įkroviklių nelaikykite atvirai. Laikykite tik sausoje vietoje. Saugokite nuo drėgmės.

Ekstremalių apkrovų arba ekstremalios temperatūros poveikyje iš keičiamų akumuliatorių gali ištėkėti akumuliatoriaus skystis. Išsitepus akumuliatoriaus skysčiu, tuoj pat nuplaukite vandeniu su muilu. Patekus į akis, tuoj pat ne trumpiau kaip 10 minučių gausiai skalaukite vandeniu ir tuoj pat kreipkitės į gydytoją.

LIČIO JONŲ AKUMULIATORIŲ PERVEŽIMAS

Ličio jonų akumuliatoriams taikomos įstatyminės nuostatos dėl pavojingų krovinių pervežimų.

Šiuos akumuliatorius pervežti būtina laikantis vietinių, nacionalinių ir tarptautinių direktyvų ir nuostatų.

Naudotojai šiuos akumuliatorius gali naudoti savo transporte be jokių kitų sąlygų.

Už komercinį ličio jonų akumuliatorių pervežimą atsako ekspedicijos įmonė pagal nuostatas dėl pavojingų krovinių pervežimo. Pasiruošimo išsiųsti ir pervežimo darbus gali atlikti tik atitinkamai išmokyti asmenys. Visas procesas privalo būti prižiūrimas.

Pervežant akumuliatorius būtina laikytis šių punktų:

Siekiant išvengti trumpųjų jungimų, įsitikinkite, kad kontaktai yra apsaugoti ir izoliuoti.

Atkreipkite dėmesį, kad akumuliatorius pakotės viduje neslidinėtų.

Draudžiama pervežti pažeistus arba tekančius akumulatorius. Dėl detalesnių nurodymų kreipkitės į savo ekspedicijos įmonę.

ELEKTROS TINKLO JUNGTIŠ

Jungti tik prie vienfazės kintamos elektros srovės ir tik į specifikacijų lentelėje nurodytas įtampos elektros tinklą. Konstruktijos saugos klasė II, todėl galima jungti ir į lizdus be apsauginio kontakto.

Dėmesio: šviesos spindulio niekada nenukreipkite į žmones arba gyvūnus. Į šviesos spindulį nežiūrėkite (net ir iš didesnio atstumo). Žiūrėjimas į šviesos spindulį gali sukelti rimtus regėjimo sutrikimus arba jo praradimą.

Į elektros tinkląjunkite tik išjungtą prietaisą.

Prieš kiekvieną naudojimą būtina patikrinti, ar nepažeistas ir nenusidėvėjęs jungties kabelis, ilginamasis kabelis ir kištukas. Pažeistas dalis gali remontuoti tik specialistas.

Maitinimo kabelis turi nebūti įrenginio poveikio srityje. Kabelį visada nuveskite iš galinės įrenginio pusės.

Po naudojimo ištraukite iš elektros tinklo kištuką.

TECHNINIS APTARNAVIMAS

Įrenginio vėdinimo angos visada turi būti švarios.

Jei reikia pakeisti maitinimo laidą, siekiant išvengti pavojaus saugai tai turi atlikti gamintojas arba jo atstovas.

Naudokite tik „Milwaukee“ priedus ir „Milwaukee“ atsargines dalis. Dalis, kurių keitimas neaprašytas, leidžiama keisti tik „Milwaukee“ klientų aptarnavimo skyriams (žr. garantiją/klientų aptarnavimo skyrių adresus brošiūroje).

Jei reikia, nurodant įrenginio tipą bei specifikacijų lentelėje esantį numerį, iš klientų aptarnavimo skyriaus arba tiesiai iš Techtronic Industries GmbH, Max-Eyth-Straße 10, 71364 Winnenden, Germany, galima užsisakyti prietaiso surinkimo brėžinius.

CE ATITIKTIKIES PAREIŠKIMAS

Prisiimdami visą atsakomybę pareiškiame, kad gaminys, aprašytas „Techniniuose duomenyse“, atitinka taikomus reikalavimus, išdėstytus direktyvose

2011/65/ES (RoHS)

2006/42/EB

2014/30/ES

ir buvo taikyti šie darnieji standartai

EN 60335-1:2012+A11:2014+A13:2017

+A1:2019+A2:2019+A14:2019

EN 60335-2-80:2003+A1:2004+A2:2009

EN 62233:2008

EN 55014-1:2017+A11:2020

EN 55014-2:2015

EN 61000-3-2:2019

EN 61000-3-3:2013+A1:2019

EN IEC 63000:2018



Winnenden, 2021-05-01

Alexander Krug / Managing Director

Įgaliojtas parengti techninius dokumentus.

Techtronic Industries GmbH

Max-Eyth-Straße 10, 71364 Winnenden, Germany





DĖMESIO! ĮSPĖJIMAS! PAVOJUS!



Prieš pradėdami dirbti su prietaisu, atidžiai perskaitykite jo naudojimo instrukciją.



Prieš atlikdami bet kokius darbus įrenginyje, išimkite keičiamą akumuliatorių.



Dėmesio: šviesos spindulio niekada nenukreipkite į žmones arba gyvūnus. Į šviesos spindulį nežiūrėkite (net ir iš didesnio atstumo). Žiūrėjimas į šviesos spindulį gali sukelti rimtus regėjimo sutrikimus arba jo praradimą.



Prietaisą galima naudoti tik patalpose, saugoti prietaisą nuo lietaus.



Tinkamos tropinių klimato iki 40 °C temperatūroje



Elektros prietaisų negalima išmesti kartu su buitinėmis atliekomis. Būtina rūšiuoti elektros ir elektroninius prietaisus ir atiduoti į atliekų perdirbimo centrą, kad jie būtų utilizuoti netešiant aplinkos. Informacijos apie perdirbimo centrus ir atliekų surinkimo įstaigas teiraukitės vietos įstaigoje arba prekybininko.



II apsaugos klasės elektrinis įrankis. Šio elektrinio įrankio apsauga nuo elektros smūgio priklauso ne tik nuo pagrindinės izoliacijos, bet ir nuo to, kaip naudojamos papildomos apsauginės priemonės, tokios kaip dviguba arba pagerinta izoliacija. Nėra jokio prietaiso apsauginio laido pajungimui.



III apsaugos klasės elektrinis įrankis.



Europos atitikties ženklas



Britanijos atitikties ženklas



Ukrainos atitikties ženklas



Eurazijos atitikties ženklas



Energetinio efektyvumo lygis VI



Maitinimo bloko perjungimo režimas
Gaubto apsaugos laipsnis



Nuo trumpojo jungimo apsaugotas skiriamasis transformatorius

ta:40°C Nominali aplinkos temperatūra



Simbolis, nurodantis teigiamą / neigiamą išvesties gnybto polių



Jei pažeisti kištuko kaiščiai, maitinimo tiekimo bloko naudoti negalima.



Liet

TEHNILISED ANDMED	M18 AF
Aku ventilator	
Tootmisnumber	4521 67 02... ... 000001-999999
Vahetatava aku pingeline	18 V
Vahelduvvoolu/alalisvoolu adapteri sisend	100 - 240 V ~ 50/60 Hz/ 1,5 A
Vahelduvvoolu/alalisvoolu adapteri väljund	18 V = 2,5 A
Õhuvoolu maht I	272 m ³ /h
Õhuvoolu maht II	365 m ³ /h
Õhuvoolu maht III	476 m ³ /h
Kaal ilma akuga	2,7 kg
Müra andmed	
Mõõteväärtused on kindlaks tehtud vastavalt normile EN 60335. Seadme tüüpiline hinnanguline (müratase):	
Töötades võib	72 dB (A)

TÄHELEPANU

Lugege kõik ohutusnõuanded ja juhendid läbi. Ohutusnõuete ja juhiste eiramise tagajärjeks võib olla elektrilöök, tulekahju ja/või raske vigastused.

Hoidke kõik ohutusnõuded ja juhised edasiseks kasutamiseks hoolikalt alles.

SPETSIAALSSED TURVAJUHISED

Seadet tohivad kasutada alla 8-aastased lapsed või piiratud füüsiliste, sensoorsete või vaimsete võimete, puudulike kogemuste ja / või puudulike teadmistega isikud ainult järelevalve all või juhul, kui neid on seadme kasutamise osas juhendatud ning nad mõistavad sellest tulenevaid ohte. Lapsed ei tohi seadmega mängida.

Puhastus ja hooldus ei tohi lapsed järelevalveta teostada.

Kasutage ainult tootja poolt pakutatavat adapterit.

Kasutage ainult tootja poolt tarnitud VV/AV (vahelduvvoolu/alalisvoolu) adapterit.

Ärge kasutage seadet lahtise tule või hõõguvate süte lähedal.

Seadet ei tohi kasutada plahvatusohtlikus keskkonnas. Seadet mitte kasutada ruumides, kus on kergesti süttivad materjalid või gaasid.

Ärge jätke sisselülitatud seadet järelvalveta.

Mitte kasutada seadet väljas vihmaga.

Mitte kunagi ärge hoidke kinnisena või katke kinni ventilatori võret. Ärge blokeerige ventilatorit.

Ärge kasutage ventilatorit ilma või rikutud ventilatori võrega.

Kasutada seadet ainult hästi ventileeritud ruumis

Riietuge vastavalt. Ärge kandke avaraid rõivaid või ehteid. Need võivad takerduda liikuvatesse osadesse.

Tühjad patareid seadme eemaldada ja ohutult nendest vabaneda.

Seadme pikaajalisel hoiustamisel eemaldada patareid.

Ühenduse kontakte ei tohi ühendada lähestikku

AKUD

Pikemat aega mittekasutatud akusid laadige veel enne kasutamist.

Temperatuur üle 50 °C vähendab vahetatava aku töövõimet. Vältige pikemat soojenemist päikese või kütteseadme mõjul.

Hoidke laadija ja vahetatava aku ühenduskontaktid puhtad.

Optimaalse patarei eluea tagamiseks, pärast kasutamist lae patareiplokk täielikult.

Akud tuleks võimalikult pika kasutusea saavutamiseks pärast täislaadimist laadijast välja võtta.

Aku ladustamisel üle 30 päeva: Ladustage akut u 30-50% laetusseisundis. Laadige aku iga 6 kuu tagant täis.

Ärge visake tarvitatud vahetatavaid akusid tulle ega olmeprügisse. Milwaukee pakub vanade akude keskkonnahoidlikku käitlust; palun küsige oma erialaselt tarnijalt.

Ärge säilitage vahetatavaid akusid koos metallsemetega (lühiseoit).

Laadige süsteemi M18 vahetatavaid akusid ainult süsteemi M18 laadijatega.

Laadijal olevasse vahetatava aku ühenduskambrisse ei tohi sattuda metalloosi (lühiseoit).

Ärge avage vahetatavaid akusid ega laadijaid ning ladustage neid ainult kuivades ruumides. Kaitske niiskuse eest.

Äärmuslikul koormusel või äärmuslikul temperatuuril võib kahjustatud vahetatavast akust akuedelik välja voolata. Akuedelikuga kokkupuutumise korral peske kohe vee ja seebiga. Silma sattumise korral loputage kiiresti põhjalikult vähemalt 10 minutit ning pöörduge viivitamatult arsti poole.

LIITIUMIOONAKUDE TRANSPORTIMINE

Liitiumioonakud on allutatud ohtlike ainete transportimisega seonduvatele õigusaktidele.

Nende akude transportimine peab toimuma kohalikest, siseriiklikest ja rahvusvahelistest eeskirjadest ning määrustest kinni pidades.

Tarbijad tohivad neid akusid edasiste piiranguteta tänaval transportida.

Liitiumioonakude kommenttransport ekspedeerimisettevõtte kaudu on allutatud ohtlike ainete transportimisega seonduvatele õigusaktidele. Tarne-ettevalmistus ja transporti tohivad teostada eranditult vastavalt koolitatud isikud. Kogu protsessi tuleb asjatundlikult jälgida.

Akude transportimisel tuleb järgida järgmisi punkte:

Tehke kindlaks, et kontaktid on lühiste vältimiseks kaitstud ja isoleeritud.

Pöörake tähelepanu sellele, et akupakk ei saaks pakendis nihkuda.

Kahjustatud või välja voolanud akusid ei tohi kasutada.

Pöörduge edasiste juhiste saamiseks ekspedeerimisettevõtte poole.



VÕRKU ÜHENDAMINE

Ühendage ainult ühefaasilise vahelduvvooluga ning ainult andmesildil toodud võrgupingega. Ühendada on võimalik ka kaitsekontaktita pistikupesadesse, kuna nende konstruktsioon vastab kaitseklassile II.

Hoiatus! Ärge suunake valguskiirt otse inimestele või loomadele. Ärge vaadake otse valguskiire sisse (ka mitte suurelt vahemaalt). Valguskiire sisse vaatamine võib põhjustada nägemise tõsist kahjustumist või täielikku kadumist.

Ühendage seade pistikupesasse ainult välja lülitatult.

Enne igat seadme kasutamiskorda kontrollida, kas toitekaablid, pikendajad kahjustatud või kulunud. Kahjustatud detaile tohib remontida ainult selle ala professionaal.

Hoidke ühendusjuhe alati masina tööpiirkonnast eemal. Vedage juhe alati masinast tahapoole.

Pärast kasutamist tõmmake võrgupistik välja.

HOOLDUS

Hoidke masina õhutuspilud alati puhtad.

Kui on vaja vahetada toitejuhet, peab ohutuse tagamise raames seda tegema tootja või tema agent.

Kasutage ainult Milwaukee tarvikuid ja Milwaukee tagavaraosi. Detailid, mille väljavahetamist pole kirjeldatud, laske välja vahetada Milwaukee klienditeeninduspunktis (vaadake brošüüri garantii / klienditeeninduste aadressid).

Vajaduse korral võite tellida seadme läbilõikejoonise, näidates ära masina tüübi ja andmesildil oleva numbriga. Selleks pöörduge klienditeeninduspunkti või otse: Techtronic Industries GmbH, Max-Eyth-Strasse 10, 71364 Winnenden, Germany.

EÜ VASTAVUSAVALDUS

Kinnitame oma ainuvastutust, et „Tehniliste andmete“ all kirjeldatud toode vastab direktiivide kõigile asjakohastele sätetele

2011/65/EU (RoHS)

2006/42/EÜ

2014/30/EU

ning täidetakse on järgmiste ühtlustatud standardite nõuded.

EN 60335-1:2012+A11:2014+A13:2017

+A1:2019+A2:2019+A14:2019

EN 60335-2-80:2003+A1:2004+A2:2009

EN 62233:2008

EN 55014-1:2017+A11:2020

EN 55014-2:2015

EN 61000-3-2:2019

EN 61000-3-3:2013+A1:2019

EN IEC 63000:2018



Winnenden, 2021-05-01

Alexander Krug / Managing Director
On volitatud koostama tehnilist dokumentatsiooni.
Techtronic Industries GmbH
Max-Eyth-Strasse 10, 71364 Winnenden, Germany

SÜMBOLID



ETTEVAATUST! TÄHELEPANU! OHUD!



Palun lugege enne käiklaskmist kasutusjuhend hoolikalt läbi.



Enne kõiki töid masina kallal võtke vahetatav aku välja.



Hoiatus! Ärge suunake valguskiirt otse inimestele või loomadele. Ärge vaadake otse valguskiire sisse (ka mitte suurelt vahemaalt). Valguskiire sisse vaatamine võib põhjustada nägemise tõsist kahjustumist või täielikku kadumist.



Seade sobib ainult ruumides kasutamiseks, ärge jätke seadet vihma kätte.



Sobiv troopiline kliima kuni 40 °C ümbritseva keskkonna temperatuuril



Elektriseadmeid ei tohi utiliseerida koos majapidamisprüüga. Elektrilised ja elektroonilised seadmed tuleb eraldi kokku koguda ning keskkonnasõbralikuks utiliseerimiseks vastavas käitlusettevõttes ära anda. Küsige kohalikest pädevatest ametitest või edasimüüjalt käitlusjaamade ja kogumispunktide kohta järele.



Kaitseklassi II elektritööriist. Elektritööriist, mille puhul ei sõltu kaitse mitte üksnes baasisolatsioonist, vaid ka täiendavate kaitsemeetmete nagu topeltisolatsiooni või tugevdatud isolatsiooni kohaldamisest. Mehhanism kaitsejuhi ühendamiseks puudub.



Kaitseklassi III elektritööriist.



Euroopa vastavusmärk



Ühendkuningriigi vastavusmärk



Ukraina vastavusmärk



Euraasia vastavusmärk



Energiaühenduse tase VI



Toiteseadme lülitusrežiim
Korpuse poolt pakutava kaitse aste



Lühisekindel turvaline isoleeriv trafo



ta:40°C Keskkonna nimitemperatuur



Väljundpesa positiivset/negatiivset poolust tähistav sümbol



Toiteplokki ei tohi kasutada, kui pistiku kontaktid on kahjustunud.

Eesti

ТЕХНИЧЕСКИЕ ДАННЫЕ	M18 AF
Аккумуляторный вентилятор	
Серийный номер изделия	4521 67 02... ... 000001-999999
Вольтаж аккумулятора	18 V
Вход блока питания	100 - 240 V ~ 50/60 Hz/ 1,5 A
Выход блока питания	18 V = 2,5 A
Объемный расход воздуха I	272 м³/ч
Объемный расход воздуха II	365 м³/ч
Объемный расход воздуха III	476 м³/ч
Вес без аккумулятором	2,7 кг
Информация по шумам	
Значения замерялись в соответствии со стандартом EN 60335. Уровень шума прибора, определенный по показателю A, обычно составляет:	
Уровень шума	72 dB (A)

ВНИМАНИЕ

Ознакомьтесь со всеми указаниями по безопасности и инструкциями Упущения, допущенные при не соблюдении указаний и инструкций по технике безопасности, могут стать причиной электрического поражения, пожара и тяжелых травм.

Сохраняйте эти инструкции и указания для будущего использования.

РЕКОМЕНДАЦИИ ПО ТЕХНИКЕ БЕЗОПАСНОСТИ

Использование технического фена детьми старше 8 лет и лицами с ограниченными физическими или умственными способностями, а также лицами, не имеющими опыта обращения с подобным оборудованием, допускается только под присмотром или после инструктажа по безопасному использованию прибора и осознания данными лицами опасностей, связанных с его эксплуатацией. Детям запрещено играть с прибором.

Чистка и уход не должны производиться детьми без присмотра.

Используйте только входящий в комплект блок питания.

Используйте только поставляемый производителем адаптер переменного/постоянного тока (AC/DC).

Эксплуатация устройства рядом с открытым пламенем и тлеющей золой запрещена.

Не используйте инструмент в помещениях со взрывоопасной атмосферой. Не пользоваться прибором в помещениях с возможным наличием легковоспламеняющихся материалов или газов.

Не оставлять включенное устройство без присмотра.

Не пользуйтесь инструментом в дождь под открытым небом.

Ни в коем случае не заграждать и не закрывать решетку вентилятора. Не блокируйте крыльчатку вентилятора.

Не используйте вентилятор без решетки или с поврежденной решеткой.

Эксплуатация устройства разрешена только в хорошо проветриваемом помещении.

Одевайтесь надлежащим образом. Не носите украшения, а также незастегнутую и незаправленную одежду, поскольку они могут попасть в движущиеся детали оборудования.

Разряженные батареи следует извлечь из устройства и утилизировать безопасным способом.

Если устройство не используется длительное время, необходимо извлечь батареи.

Соединительные контакты запрещено замыкать накоротко.

АККУМУЛЯТОР

Перед использованием аккумулятора, которым не пользовались некоторое время, его необходимо зарядить.

Температура свыше 50°C снижает работоспособность аккумуляторов. Избегайте продолжительного нагрева или прямого солнечного света (риск перегрева).

Контакты зарядного устройства и аккумуляторов должны содержаться в чистоте.

Для обеспечения оптимального срока службы аккумулятор необходимо полностью заряжать после использования прибора.

Для достижения максимально возможного срока службы аккумуляторы после зарядки следует вынимать из зарядного устройства.

При хранении аккумулятора более 30 дней: Храните аккумулятор с зарядом примерно 30% - 50%. Каждые 6 месяцев аккумулятор следует заряжать.

Не выбрасывайте использованные аккумуляторы вместе с домашним мусором и не сжигайте их. Дистрибьюторы компании Milwaukee предлагают восстановление старых аккумуляторов, чтобы защитить окружающую среду.

Не храните аккумуляторы вместе с металлическими предметами во избежание короткого замыкания.

Для зарядки аккумуляторов модели M18 используйте только зарядным устройством M18.

Не допускается попадания каких-либо металлических предметов в аккумуляторный отсек зарядного устройства во избежание короткого замыкания.

Никогда не вскрывайте аккумуляторы или зарядные устройства и храните их только в сухих помещениях. Следите, чтобы они всегда были сухими.

Аккумуляторная батарея может быть повреждена и дать течь под воздействием чрезмерных температур или повышенной нагрузки. В случае контакта с аккумуляторной кислотой немедленно промойте место контакта мылом и водой. В случае попадания кислоты в глаза промойте глаза в течении 10 минут и немедленно обратитесь за медицинской помощью.



ТРАНСПОРТИРОВКА ЛИТИЙ-ИОННЫХ АКУМУЛЯТОРОВ

Литий-ионные аккумуляторы в соответствии с предписаниями закона транспортируются как опасные грузы.

Транспортировка этих аккумуляторов должна осуществляться с соблюдением местных, национальных и международных предписаний и положений.

Эти аккумуляторы могут перевозиться по улице потребителем без дальнейших обязательств.

При коммерческой транспортировке литий-ионных аккумуляторов экспедиторскими компаниями действуют положения, касающиеся транспортировки опасных грузов. Подготовка к отправке и транспортировка должны производиться исключительно специально обученными лицами. Весь процесс должен находиться под контролем специалиста.

При транспортировке аккумуляторов необходимо соблюдать следующие пункты:

Убедитесь, что контакты защищены и изолированы во избежание короткого замыкания.

Следите за тем, чтобы аккумуляторный блок не соскочил изнутри упаковки.

Транспортировка поврежденных или протекающих аккумуляторов запрещена.

За дополнительными указаниями обратитесь к своему экспедитору.

ПОДКЛЮЧЕНИЕ К ЭЛЕКТРОСЕТИ

Подсоединять только к однофазной сети переменного тока с напряжением, соответствующим указанному на инструменте. Электроинструмент имеет второй класс защиты, что позволяет подключать его к розеткам электропитания без заземляющего вывода.

Предупреждение: никогда не направлять световой луч непосредственно на людей или животных. Не смотреть на световой луч (даже с большого расстояния). Световой луч может стать причиной серьезных повреждений или потери зрения.

Перед включением вилки в розетку убедитесь, что машина выключена.

Перед каждым использованием проверить инструмент, кабель подключения и кабель удлинения и вилку на наличие повреждений и износа. Ремонт поврежденных деталей может выполнять только специалист сервисного центра

Держите силовой провод вне рабочей зоны инструмента. Всегда прокладывайте кабель за спиной.

Всегда вынимайте вилку из розетки после использования инструмента.

ОБСЛУЖИВАНИЕ

Всегда держите охлаждающие отверстия чистыми.

Если требуется замена шнура питания, во избежание угрозы безопасности она должна осуществляться производителем или его представителем.

Пользуйтесь аксессуарами и запасными частями Milwaukee. В случае возникновения необходимости в замене, которая не была описана, обращайтесь в один из сервисных центров по обслуживанию электроинструментов Milwaukee (см. список сервисных организаций).

При необходимости может быть заказан чертеж инструмента с трехмерным изображением деталей. Пожалуйста, укажите номер и тип инструмента и закажите чертеж у Ваших местных агентов или непосредственно у Techtronic Industries GmbH, Max-Eyth-Straße 10, 71364 Winnenden, Germany.

ДЕКЛАРАЦИЯ О СООТВЕТСТВИИ СТАНДАРТАМ ЕС

Мы несем исключительную ответственность за то, что изделие, описанное в разделе «Техническая информация» соответствует всем применимым положениям директив

2011/65/EU (RoHS)

2006/42/EC

2014/30/EU

а также следующим согласованным стандартам

EN 60335-1:2012+A11:2014+A13:2017

+A1:2019+A2:2019+A14:2019

EN 60335-2-80:2003+A1:2004+A2:2009

EN 62233:2008

EN 55014-1:2017+A11:2020

EN 55014-2:2015

EN 61000-3-2:2019

EN 61000-3-3:2013+A1:2019

EN IEC 63000:2018



Winnenden, 2021-05-01

Alexander Krug / Managing Director

Уполномочен на составление технической документации.

Techtronic Industries GmbH

Max-Eyth-Straße 10, 71364 Winnenden, Germany

СИМВОЛЫ



ВНИМАНИЕ! ПРЕДУПРЕЖДЕНИЕ! ОПАСНОСТЬ!



Пожалуйста, внимательно прочтите инструкцию по использованию перед началом любых операций с инструментом.



Выньте аккумулятор из машины перед проведением с ней каких-либо манипуляций.



Предупреждение: никогда не направлять световой луч непосредственно на людей или животных.

Не смотреть на световой луч (даже с большого расстояния). Световой луч может стать причиной серьезных повреждений или потери зрения.



Устройство может использоваться только внутри помещений. Не допускается оставлять устройство под дождем.



Подходит для тропического климата до 40 °C температуре окружающей среды



Электрические устройства нельзя утилизировать вместе с бытовым мусором. Электрические и электронные устройства следует собирать отдельно и сдавать в специализированную утилизирующую компанию для утилизации в соответствии с нормами охраны окружающей среды. Сведения о центрах вторичной переработки и пунктах сбора можно получить в местных органах власти или у вашего специализированного дилера.



Электроинструмент с классом защиты II. Электроинструмент, в котором защита от электрического удара зависит не только от основной изоляции, но и от того, что принимаются дополнительные защитные меры, такие как двойная изоляция или усиленная изоляция. Нет устройства для подключения защитного провода.



Электроинструмент с классом защиты III.



Европейский знак соответствия



Британский знак соответствия



Украинский знак соответствия



Евразийский знак соответствия



Уровень энергоэффективности VI



Импульсный источник питания

IP20

Степень защиты, обеспечиваемая оболочкой



Защитный разделительный трансформатор с защитой от короткого замыкания

ta:40°C Номинальная температура окружающей среды



Символ положительного/отрицательного значения на выходном терминале



Запрещено использовать блок питания при повреждении контактных выводов.



ТЕХНИЧЕСКИ ДАННИ	M18 AF
Акумулаторен вентилатор	
Производствен номер	4521 67 02... ... 000001-999999
Напрежение на акумулатора	18 V
Мрежова част Вход	100 - 240 V ~ 50/60 Hz / 1,5 A
Мрежова част Изход	18 V --- 2,5 A
Обем на въздушната струя I	272 m³/h
Обем на въздушната струя II	365 m³/h
Обем на въздушната струя III	476 m³/h
Тегло без резервна батерия	2,7 kg
Информация за шума	
Измерените стойности са получени съобразно EN 60335.	
Оценено с A ниво на шума на уреда е съответно:	
нивото на шума	72 dB (A)



БЪЛ

ВНИМАНИЕ

Прочетете указанията за безопасност и съветите.

Пропуски при спазването на указанията и на инструкциите за безопасност могат да доведат до токов удар, пожар и/или тежки наранявания.

Запазете всички указания и инструкции за безопасност за бъдещето.

СПЕЦИАЛНИ УКАЗАНИЯ ЗА БЕЗОПАСНОСТ

Уредът може да се ползва от лица на повече от 8 години и от лица с намалени физически, сетивни или умствени способности или липса на опит и / или знания, ако те биват контролирани или са инструктирани относно безопасната употреба на уреда и са разбрали произтичащите вследствие на това опасности. Децата не трябва да играят с уреда.

Поцистване и поддържане не трябва да се извършва от деца без наблюдение.

Използвайте само доставеното от производителя захранващо устройство.

Използвайте само предоставения от производителя AC/DC адаптер.

Не работете с уреда в близост до открит огън и жар.

Не използвайте уреда в помещения с избухлива атмосфера.

Уредът да не се използва в помещения, в които може да се намират лесно възпламеними материали или газове.

Не оставяйте включения уред без надзор.

Уредът да не се използва на открито, когато вали дъжд.

Никога не покривайте или затваряйте предпазната решетка на вентилатора. Не блокирайте перката.

Не използвайте вентилатора без предпазна решетка или с неизправна такава.

Работете с уреда само в добре проветрено помещение.

Носете подходящо облекло. Не носете широко облекло и бижута. Дръжте косата, облеклото и ръкавиците на безопасно разстояние от подвижните части. Свободното облекло, бижута и дълги коси могат да бъдат захванати от подвижните части.

Изтощени батерии трябва да бъдат отстранени от уреда и изхвърлени по безопасен начин.

Ако уредът се съхранява дълго време неизползван, батериите трябва да бъдат отстранени.

Забранено е клемите на захранването да бъдат свързвани накъсо.

АКУМУЛАТОРИ

Акумулатори, които не са ползвани по-дълго време, преди употреба да се дозаредят.

Температура над 50°C намалява мощността на акумулатора. Да се избягва по-продължително нагряване на слънце или от отопление.

Поддържайте чисти присъединителните контакти на зарядното устройство и на акумулатора.

За оптимална продължителност на живот след употреба батериите трябва да се заредят напълно.

За възможно по-дълга продължителност на живот батериите трябва да се изваждат от уреда след зареждане.

При съхранение на батериите за повече от 30 дни: Съхранявайте батерията при 30 до 50 % от заряда. Зареждайте батерията на всеки 6 месеца.

Не изхвърляйте изхабените акумулатори в огъня или в при битовите отпадъци. Milwaukee предлага екологосъобразно събиране на старите акумулатори; моля попитайте Вашия специализиран търговец.

Не съхранявайте акумулаторите заедно с метални предмети (опасност от късо съединение).

Акумулатори от системата M18 да се заредят само със зарядни устройства от системата M18 laden.

В гнездото за акумулатори на зарядните устройства не бива да попадат метални части (опасност от късо съединение).

Не отваряйте акумулатори и зарядни устройства и ги съхранявайте само в сухи помещения. Пазете ги от влага.

При екстремно натоварване или екстремна температура от повредени акумулатори може да изтече батерийна течност. При допир с такава течност веднага измийте с вода и сапун. При контакт с очите веднага изплаквайте старателно най-малко 10 минути и незабавно потърсете лекар.

ПРЕВОЗ НА ЛИТИЕВО-ЙОННИ БАТЕРИИ

Литиево-йонните батерии са предмет на законовите разпоредби за превоз на опасни товари.

Превозът на тези батерии трябва да се извършва в съответствие с местните, националните и международните разпоредби и регламенти.

Потребителите могат да превозват тези батерии по пътя без допълнителни изисквания.

Превозът на литиево-йонни батерии от транспортни компании е предмет на законовите разпоредбите за превоз на опасни товари. Подготовката на превоза и самият превоз трябва да се

извършват само от обучени лица. Целият процес трябва да е под професионален надзор.

Спазвайте следните изисквания при превоз на батерии:

Уверете се, че контактите са защитени и изолирани, за да се избегне късо съединение.

Уверете се, че няма опасност от разместване на батерията в опаковката.

Не превозвайте повредени батерии или такива с течове.

Обърнете се към Вашата транспортна компания за допълнителни инструкции.

ЗАЩИТА НА ДВИГАТЕЛЯ В ЗАВИСИМОСТ ОТ НАТОВАРВАНЕТО

Да се свързва само към еднофазен променлив ток и само към мрежово напрежение, посочено върху заводската табелка. Възможно е и свързване към контакт, който не е от тип „шuko“, понеже конструкцията е от защитен клас II.

Внимание: Никога не насочвайте светлинния лъч директно към хора или животни. Не гледайте в светлинния лъч (дори и от по-голямо разстояние). Гледането в светлинния лъч може да причини сериозни нарушения и дори загуба на зрението.

Свързвайте уреда към контакта само в изключено състояние.

Преди всяка употреба проверявайте уреда, захранващия кабел, удължителния кабел и щепсела за повреда и износване. Повредени части да бъдат ремонтирани само от специалист.

Свързващият кабел винаги да се държи извън работния обхват на машината. Кабелът да се отвежда от машината винаги назад.

След приключване на работата с уреда извадете щепсела от мрежата.

ПОДДРЪЖКА

Вентилационните шлицы на машината да се поддържат винаги чисти.

Ако е необходима подмяна на захранващия кабел, тя трябва да бъде извършена от производителя или негов представител, за да се избегнат рискове за безопасността.

Да се използват само аксесоари на Milwaukee и резервни части на Milwaukee. Елементи, чията подмяна не е описана, да се дадат за подмяна в сервиз на Milwaukee (вижте брошурата „Гаранция и адреси на сервизи“).

При необходимост можете да поискате за уреда от Вашия сервиз или директно от Techtronic Industries GmbH, Max-Eyth-Straße 10, 71364 Winnenden, Germany, чертеж за в случай на експлозия, като посочите типа на машината и номер върху заводската табелка.

СЕ - ДЕКЛАРАЦИЯ ЗА СЪОТВЕТСТВИЕ

Ние декларираме, изцяло на наша отговорност, че продуктът, описан в „Технически данни“, съответства на всички необходими изисквания на директивите

2011/65/EC (RoHS)

2006/42/EO

2014/30/EC

и че са използвани следните хармонизирани стандарти

EN 60335-1:2012+A11:2014+A13:2017

+A1:2019+A2:2019+A14:2019

EN 60335-2-80:2003+A1:2004+A2:2009

EN 62233:2008

EN 55014-1:2017+A11:2020

EN 55014-2:2015

EN 61000-3-2:2019

EN 61000-3-3:2013+A1:2019

EN IEC 63000:2018



Winnenden, 2021-05-01

Alexander Krug / Managing Director

Упълномощен за съставяне на техническата документация
Techtronic Industries GmbH
Max-Eyth-Straße 10, 71364 Winnenden, Germany



СИМВОЛИ



ВНИМАНИЕ! ПРЕДУПРЕЖДЕНИЕ! ОПАСНОСТ



Преди пускане на уреда в действие моля прочетете внимателно инструкцията за използване.



Преди започване на каквито е да работи по машината извадете акумулатора.

Внимание: Никога не насочвайте светлинния лъч директно към хора или животни. Не гледайте в светлинния лъч (дори и от по-голямо разстояние). Гледането в светлинния лъч може да причини сериозни нарушения и дори загуба на зрението.



Уредът е подходящ за използване само в помещения. Да не се излага на дъжд.



Подходящ за тропически климат до 40 °C температура на околната среда



Електрическите уреди не трябва да се изхвърлят заедно с битовите отпадъци. Електрическото и електронното оборудване трябва да се събират отделно и да се предават на службите за рециклиране на отпадъците според изискванията за опазване на околната среда. Информирайте се при местните служби или при местните специализирани търговци относно местата за събиране и центровете за рециклиране на отпадъци.



Електроинструмент от защитен клас II. Електроинструмент, при който защитата от електрически удар зависи не само от основната изолация, а и от обстоятелството, че се използват допълнителни защитни мерки като двойна изолация или усилена изолация. Няма приспособление за присъединяване на защитен проводник.



Електроинструмент от защитен клас III.



Европейски знак за съответствие



Британски знак за съответствие



Украински знак за съответствие



Евро-азиатски знак за съответствие



Ниво на енергийна ефективност VI



Импулсен захранващ блок
Степента на защита IP се определя от типа използвана кутия



Изолиращ трансформатор с подсигурана защита от късо съединение

ta:40°C Номинална температура на околната среда



Символ, указващ положителния/отрицателния полюс на изходната клема



Не използвайте захранващия блок, ако щифтовете на щепсела са повредени.



DATE TEHNICE Ventilator cu acumulator	M18 AF
Număr producție	4521 67 02... ... 000001-999999
Tensiune acumulator	18 V
Intrare alimentator rețea	100 - 240 V ~ 50/60 Hz / 1,5 A
Ieșire alimentator rețea	18 V ↔ 2,5 A
Debit de aer I	272 m ³ /h
Debit de aer II	365 m ³ /h
Debit de aer III	476 m ³ /h
Greutate fără baterie	2,7 kg
Informație privind zgomotul Valori măsurate determinate conform EN 60335. Nivelul de zgomot evaluat cu A al aparatului este tipic de:	
Nivelul zgomotului	72 dB (A)

AVERTISMENT

Citiți toate avizele de siguranță și indicațiile. Nerespectarea indicațiilor de avertizare și a instrucțiunilor poate provoca electrocutare, incendii și/sau răniiri grave.

Păstrați toate indicațiile de avertizare și instrucțiunile în vederea utilizărilor viitoare.

INSTRUCȚIUNI DE SECURITATE

Aparatul poate fi folosit de copii începând cu vârste de 8 ani și de persoane cu dizabilități fizice, senzoriale sau mentale sau fără experiență și / sau cunoștințe, dacă acestea sunt supravegheate sau au fost instruite asupra folosirii în siguranță a aparatului și pericolelor care pot rezulta. Copiii nu au voie și se joacă cu aparatul.

Curățarea și întreținerea curentă efectuată de utilizator nu sunt permise copiilor fără supraveghere.

Folosiți doar adaptorul de rețea livrat de producător.

Folosiți doar adaptorul AC/DC livrat de către producător.

Nu folosiți aparatul în apropiere de flăcări deschise sau cenușă incandescentă.

Nu folosiți aparatul în încăperi cu o atmosferă potențial explozivă. Nu folosiți aparatul în încăperi în care materialul sau gaze inflamabile ușor pot fi prezente.

Aparatul pornit nu se lasă nesupravegheat.

Nu folosiți aparatul în afara dacă plouă.

Grilajul ventilatorului nu se închide și nu se obturează. Nu blocați paleta ventilatorului.

Nu folosiți ventilatorul dacă grilajul ventilatorului este defect sau dacă lipsește.

Aparatul se folosește doar într-o încăpere bine aerisită.

Purtați îmbrăcăminte adecvată. Nu purtați haine largi și bijuterii. Țineți părul, hainele și mănușile la distanță sigură de părțile în mișcare. Hainele largi, bijuteriile și părul lung pot fi prinse de părțile în mișcare.

Bateriile goale trebuie scoase din aparat și eliminate în siguranță. Dacă aparatul se depozitează un timp mai îndelungat, bateriile trebuie scoase.

Contactele de conectare nu au voie să fie scurtcircuitate.

ACUMULATORI

Acumulatorii care nu au fost utilizați o perioadă de timp trebuie reîncărcați înainte de utilizare

Temperatura mai mare de 50°C (122°F) reduce performanța acumulatorului. Evitați expunerea prelungită la căldură sau radiație solară (risc de supraîncălzire)

Contactele încărcătoarelor și acumulatorilor trebuie păstrate curate.

În scopul optimizării duratei de funcționare, bateriile trebuie reîncărcate complet după utilizare.

Pentru o durată de viață cât mai lungă, acumulatorii ar trebui scoși din încărcător după încărcare.

La depozitarea acumulatorilor mai mult de 30 zile: Acumulatorii se depozitează la nivelul de încărcare de cca. 30%-50%. Acumulatorii se încarcă din nou la fiecare 6 luni.

Nu aruncați acumulatorii uzați la containerul de reziduri menajere și nu îi ardeți. Milwaukee Distributors se oferă să recupereze acumulatorii vechi pentru protecția mediului înconjurător.

Nu depozitați acumulatorul împreună cu obiecte metalice (risc de scurtcircuit)

Folosiți numai încărcătoare System M18 pentru încărcarea acumulatorilor System M18.

Nu se permite introducerea nici unei piese metalice în locașul pentru acumulator al încărcătorului. (risc de scurtcircuit)

Nu deschideți niciodată acumulatorii și încărcătoarele și pastrați-le numai în încăperi uscate. Pastrați-le întotdeauna uscate.

Acidul se poate scurge din acumulatorii deteriorați la încălziri sau temperaturi extreme. În caz de contact cu acidul din acumulator, spălați imediat cu apă și săpun. În caz de contact cu ochii, clătiți cu atenție timp de cel puțin 10 minute și apelați imediat la îngrijire medicală.

TRANSPORTUL ACUMULATORILOR CU IONI DE LITIU

Acumulatorii cu ioni de litiu cad sub incidența prescripțiilor legale pentru transportul de mărfuri periculoase.

Transportul acestor acumulatori trebuie să se efectueze cu respectarea prescripțiilor și reglementărilor pe plan local, național și internațional.

Consumatorilor le este permis transportul rutier nerestricționat al acestui tip de acumulatori.

Transportul comercial al acumulatorilor cu ioni de litiu prin intermediul firmelor de expediție și transport este supus reglementărilor transportului de mărfuri periculoase. Pregătirile pentru expediție și transportul au voie să fie efectuate numai de către personal instruit corespunzător. Întregul proces trebuie asistat în mod competent.

Următoarele puncte trebuie avute în vedere la transportul acumulatorilor:

Pentru a se evita scurtcircuite, asigurați-vă de faptul că sunt protejate și izolate contactele.



Aveți grijă ca pachetul de acumulatori să nu poată aluneca în altă poziție în interiorul ambalajului său.

Este interzis transportarea unor acumulatori deteriorați sau care pierd lichid.

Pentru indicații suplimentare adresați-vă firmei de expediție și transport cu care colaborați.

ALIMENTARE DE LA REȚEA

Conectați numai la priza de curent alternativ monofazat și numai la tensiunea specificată pe placuța indicatoare. Se permite conectarea și la prize fără împământare dacă modelul se conformează clasei II de securitate.

Atenționare: Nu îndreptați niciodată fasciculul luminos direct înspre persoane sau animale. Nu priviți în fasciculul luminos (nici măcar de la distanță mai mare). Privitul în fasciculul luminos poate provoca răniri grave sau chiar pierderea vederii.

Asigurați-vă că aparatul este oprit, înainte de conectare.

Înainte de fiecare folosire controlați aparatul, cablul de alimentare, prelungitorul și ștecherul să nu prezinte defecte sau semne de îmbătrânire. Încredințați repararea componentelor defecte numai unor specialiști.

Pastrați cablul de alimentare la o distanță de aria de lucru a mașinii. Întotdeauna țineți cablul în spatele dvs.

Întotdeauna scoateți steclarul din priză după utilizare.

INTREȚINERE

Fantele de aerisire ale mașinii trebuie să fie menținute libere tot timpul

Dacă este necesară înlocuirea cablului, acest lucru trebuie efectuat de către producător sau de către reprezentantul acestuia, pentru a evita periclitarea siguranței.

Utilizați numai accesorii și piese de schimb Milwaukee. Dacă unele din componente care nu au fost descrise trebuie înlocuite, vă rugăm contactați unul din agenții de service Milwaukee (vezi lista noastră pentru service / garanți

Dacă este necesară, se poate comanda o imagine descompusă a sculei. Vă rugăm menționați numărul art. Precum și tipul mașinii tipărit pe etichetă și comandați desenul la agenții de service locali sau direct la Techtronic Industries GmbH, Max-Eyth-Straße 10, 71364 Winnenden, Germany.

DECLARAȚIE DE CONFORMITATE

Declarăm pe propria răspundere că produsul descris în capitolul „Date tehnice” îndeplinește toate cerințele relevante ale directivelor

2011/65/UE (RoHS)

2006/42/CE

2014/30/UE

și au fost utilizate următoarele standarde armonizate

EN 60335-1:2012+A11:2014+A13:2017

+A1:2019+A2:2019+A14:2019

EN 60335-2-80:2003+A1:2004+A2:2009

EN 62233:2008

EN 55014-1:2017+A11:2020

EN 55014-2:2015

EN 61000-3-2:2019

EN 61000-3-3:2013+A1:2019

EN IEC 63000:2018



Winnenden, 2021-05-01

Alexander Krug / Managing Director

Împuternicit să elaboreze documentația tehnică.

Techtronic Industries GmbH

Max-Eyth-Straße 10, 71364 Winnenden, Germany

SIMBOLURI



PERICOL! AVERTIZARE! ATENȚIE!



Va rugăm citiți cu atenție instrucțiunile înainte de pornirea mașinii



Îndepărtați acumulatorul înainte de începerea lucrului pe mașina



Atenționare: Nu îndreptați niciodată fascicolul luminos direct înspre persoane sau animale. Nu priviți în fascicolul luminos (nici măcar de la distanță mai mare). Privitul în fascicolul luminos poate provoca răniri grave sau chiar pierderea vederii.



Acest aparat este recomandat doar pentru utilizare în interior. Nu expuneți niciodată aparatul la ploaie.



Potrivit pentru climat tropical până la 40 °C temperatura ambiantă



Aruncarea aparatelor electrice la gunoier menajer este interzisă. Echipamentele electrice și electronice trebuie colectate separat și predate la un centru de reciclare și eliminare a deșeurilor, pentru a fi eliminate ecologic. Interesați-vă la autoritățile locale sau la comerciantul dvs. de specialitate unde se află centre de reciclare și puncte de colectare.



Sculă electrică cu clasa de protecție II. Sculă electrică la care protecția împotriva unei electrocutări nu depinde doar de izolația de bază, ci și de aplicarea de măsuri suplimentare de protecție, cum ar fi o izolație dublă sau o izolație mai puternică. Nu există un dispozitiv pentru conectarea unui conductor de protecție.



Sculă electrică cu clasa de protecție III.



Marcă de conformitate europeană



Marcă de conformitate britanică



Marcă de conformitate ucraineană



Marcă de conformitate eurasiatică



Eficiență energetică nivel VI



Sursă de alimentare în comutație
Grad de protecție oferit de o carcasă



Transformatoare de securitate rezistente la scurtcircuit

ta:40°C Temperatura ambiantă destinată



Simbol ce indică terminalul de ieșire pozitiv/negativ



Unitatea de alimentare electrică nu trebuie utilizată dacă piniștăcărului sunt deteriorați.



ТЕХНИЧКИ ПОДАТОЦИ	M18 AF
Акумулаторски вентилатор	
Произведен број	4521 67 02... ... 000001-999999
Волтажа на батеријата	18 V
Мрежен елемент Влез	100 - 240 V ~ 50/60 Hz / 1,5 A
Мрежен елемент Излез	18 V = 2,5 A
Проток на воздух I	272 m ³ /h
Проток на воздух II	365 m ³ /h
Проток на воздух III	476 m ³ /h
Тежина без батерија	2,7 kg
Информации за бучавата	
Измерените вредности се одредени согласно стандардот EN 60335. А-оценетото ниво на бучава на апаратот типично изнесува:	
Нивото на звук	72 dB (A)



ПРЕДУПРЕДУВАЊЕ

Прочитајте ги сите безбедносни упатства и инструкции.

Заборавање на почитувањето на безбедносните упатства и инструкции можат да предизвикаат електричен удар, пожар и/или тешки повреди.

Сочувајте ги сите безбедносни упатства и инструкции за во иднина.

УПАТСТВО ЗА УПОТРЕБА

Овој апарат може да го користат деца на возраст од 8 години и нагоре, како и лица со намалени психички, сензорни или ментални способности или со недостаток на искуство и / или знаење, доколку се под надзор или доколку добиле упатства за безбедна употреба и ги сфатиле потенцијалните опасности што би произлегле од употребата. Деца не смее да си играат со апаратот.

Чистење и одржување на апаратот не смее да вршат деца без соодветен надзор.

Користете го само мрежниот адаптер испорачан од страна на производителот.

Користете го само AC/DC-адаптерот што го има обезбедено самиот производител.

Не користете го апаратот во близина на отворен пламен и жар. Не ја употребувајте направата во просторија каде постои потенцијална можност за експлозија. Не ја употребувајте машината во простори каде може да бидат присутни запалливи материји и гасови.

Не дозволувајте апаратот да работи без надзор.

Не ја користете направата на отворено ако врне.

Решетката на вентилаторот немојте никогаш да ја држите затворена или да ја заклучувате. Не го блокирајте вентилаторското тркало.

Не оставајте вентилаторот да работи без или со дефектна решетка на истиот.

Оставете го апаратот да работи само во добро проветрена просторија.

Носете соодветна облека. Немојте да носите широка облека или накит којшто може да се фати во подвижните делови. Чувајте ги рацете и лабавата облека настрана од алати за сечење и други подвижни делови.

Празните батерии мора да се извадат од апаратот и безбедно да се отстранат.

Кога апаратот се чува подолго време, батериите треба да се отстранат.

Клемите на полначот не смеат да се премостуваат.

БАТЕРИИ

Батериите кои не биле користени подолго време треба да се наполнат пред употреба.

Температура повисока од 50°C (122°F) го намалуваат траењето на батериите. Избегнувајте подолго изложување на батериите на високи температури или сонце (ризик од прегревање).

Клемите на полначот и батериите мора да бидат чисти.

За оптимален работен век батериите мора да се наполнат целосно по употреба.

За можно подолг век на траење, апаратите после нивното полнење треба да бидат извадени од апаратот за полнење на батериите.

Во случај на складирање на батеријата подолго од 30 дена: Акумулаторот да се складира на приближно 30%-50% од состојбата на наполнетост. Акумулаторот повторно да се наполни на секои 6 месеци.

Не ги оставајте искористените батерии во домашниот отпад и не горете ги. Дистрибутерите на Милвоки ги собираат старите батерии, со што ја штитат нашата околина.

Не ги чувајте батериите заедно со метални предмети (ризик од краток спој).

Користете исклучиво Систем M18 за полнење на батерии од M18 систем.

Метални парчиња не смеат да навлезат во делот за полнење на батерија (ризик од краток спој).

Не ги отворајте насилно батериите и полначите, и чувајте ги само на суво место. Чувајте ги постојано суви.

Киселината од оштетените батерии може да истече при екстремн напон или температури. Доколку дојдете во контакт со исатата, измијте се веднаш со сапун и вода. Во случај на контакт со очите плакнете ги убаво најмалку 10 минути и задолжително одете на лекар.

ТРАНСПОРТ НА ЛИТИУМ-ЈОНСКИ БАТЕРИИ

Литиум-јонските батерии подлежат на законските одредби за транспорт на опасни материји.

Транспортот на овие батерии мора да се врши согласно локалните, националните и меѓународните прописи и одредби.

Потрошувачите на овие батерии може да вршат непречен патен транспорт на истите.

Комерцијалниот транспорт на литиум-јонски батерии од страна на шпедитерски претпријатија подлежат на одредбите за транспорт на опасни материи. Подготовките за шпедиција и транспорт треба да ги вршат исклучиво соодветно обучени лица. Целокупниот процес треба да биде стручно надгледуван. При транспортот на батерии треба да се внимава на следното: Осигурајте се дека контактите се заштитени и изолирани, а сето тоа со цел да се избегнат кратки споеви.

Внимавајте да не дојде до измествување на батериите во нивната амбалажа.

Забранет е транспорт на оштетени или протечени литиум-јонски батерии.

За понатамошни инструкции обратете се до Вашето шпедитерско претпријатие.

ГЛАВНИ ВРСКИ

Да се спои само за една фаза АС коло и само на главниот напон наведен на плочката. Можно е исто така и поврзување на приклучок без заземјување доколку изведбата соодветствува на безбедност од 2 класа.

Предупредување: никогаш не го насочувајте светлинскиот зрак директно на лица ниту животни. Не гледајте во светлинскиот зрак (не правете го тоа ниту од поголема оддалеченост). Гледањето во светлинскиот зрак може да предизвика сериозни повреди или губење на силата за гледање.

Бидете сигурни дека машината е исклучена пред да ја вклучите во струја.

Пред секое користење да се провери дали уредот, приклучниот кабел, продолжниот кабел и утикачот се оштетени или амортизирани. Оштетените делови да се поправат исклучиво од страна на стручно лице.

Чувајте го кабелот за напојување подалеку од работната површина. Секогаш водете го кабелот позади вас.

Секогаш по користење исклучувајте го кабелот од приклучокот.

ОДРЖУВАЊЕ

Вентилационските отвори на машината мора да бидат комплетно отворени постојано.

Ако е потребна замена на струјниот кабел, тоа треба да го направи производителот или неговиот застапник со цел да се избегнат опасности.

Користете само Milwaukee додаточи и резервни делови. Доколку некои од компонентите кои не се опишани треба да бидат заменети, Ве молиме контактирајте ги сервисните агенти на Milwaukee (консултирајте ја листата на адреси).

Доколку е потребно можно е да биде набавен детален приказ на алатот. Ве молиме наведете го бројот на артиклот како и типот на машина кој е отпечатен на етикетата и порачајте ја скицата кај локалниот застапник или директно кај: Techtronic Industries GmbH, Max-Eyth-Straße 10, 71364 Winnenden, Germany.

ЕУ-ДЕКЛАРАЦИЈА ЗА СООБРАЗНОСТ

Под целосна лична одговорност изјавуваме дека производот опишан во „Технички податоци“ е во сообразност со сите релевантни прописи од директивите

2011/65/EU (RoHS)

2006/42/EC

2014/30/EU

и дека се применети следните хармонизирани стандарди

EN 60335-1:2012+A11:2014+A13:2017

+A1:2019+A2:2019+A14:2019

EN 60335-2-80:2003+A1:2004+A2:2009

EN 62233:2008

EN 55014-1:2017+A11:2020

EN 55014-2:2015

EN 61000-3-2:2019

EN 61000-3-3:2013+A1:2019

EN IEC 63000:2018



Winnenden, 2021-05-01

Alexander Krug / Managing Director

Опномоштен за составување на техничката документација.

Techtronic Industries GmbH

Max-Eyth-Straße 10, 71364 Winnenden, Germany





ВНИМАНИЕ! ПРЕДУПРЕДУВАЊЕ! ОПАСНОСТ!



Ве молиме пред да ја стартувате машината обрнете внимание на упатствата за употреба.



Извадете го батерискиот склоп пред отпочнување на каков и да е зафат врз машината.

Предупредување: никогаш не го насочувајте светлинскиот зрак директно на лица ниту животни.



Не гледајте во светлинскиот зрак (не правете го тоа ниту од поголема оддалеченост). Гледањето во светлинскиот зрак може да предизвика сериозни повреди или губење на силата за гледање.



Овој алат е исклучиво за внатрешна употреба. Никогаш не го изложувајте алатот на дожд.

T

Погоден за тропска клима и до 40 °C температура на амбиент



Електричните апарати не смеат да се фрлат заедно со домашниот отпад. Електричните и електронските апарати треба да се собираат одделно и да се однесат во соодветниот погон заради нивно фрлање во склад со начелата за заштита на околината. Информирајте се кај Вашите местни служби или кај специјализираниот трговски претставник, каде има такви погони за рециклажа и собирни станици.



Електрично орудие од заштитната категорија II. Електрично орудие чијашто заштита од електричен удар не зависи само од основната изолација туку и од тоа дали ќе се применат дополнителните заштитни мерки како што се двоструките изолации или појачаната изолација. Не постои никаква направа за приклучување на некој заштитен вод.



Електрично орудие од заштитната категорија III.



Европска ознака за сообразност



Британска ознака за сообразност



Украинска ознака за сообразност



Евроазиска ознака за сообразност



Ниво на енергетска ефикасност VI



Единица за напојување со електрична енергија со режим на рекинувач

IP20

Степен на заштита обезбеден со заштитната обвивка



Безбедносно изолиран трансформатор за заштита од краток спој

ta:40°C Номинална амбиентална температура



Симбол кој го посочува позитивниот/негативниот пол на излезнаот терминал



Единицата за електрично напојување не треба да се користи ако пиновите на приклучокот се оштетени.



ТЕХНІЧНІ ХАРАКТЕРИСТИКИ	M18 AF
Акумуляторний вентилятор	
Номер виробу	4521 67 02... ... 000001-999999
Напруга змінної акумуляторної батареї	18 V
Вхід блоку живлення	100 - 240 V ~ 50/60 Hz / 1,5 A
Вихід блоку живлення	18 V = 2,5 A
Потік повітря I	272 m ³ /h
Потік повітря II	365 m ³ /h
Потік повітря III	476 m ³ /h
Вага без змінної акумуляторної батареї	2,7 kg
Інформація про шум	
Вимірні значення визначені згідно з EN 60335. Рівень шуму „А“ приладу становить в типовому випадку:	
Рівень шуму	72 dB (A)

Не використовувати пристрій в приміщеннях з вибухонебезпечною атмосферою. Не використовувати пристрій в приміщеннях, в яких можуть знаходитися легкозаймисті матеріали або газу.

Не залишати ввімкнений пристрій без нагляду.

Не використовувати пристрій під час дощу назовні.

Ніколи не перешкоджати потоку повітря та не перекривати його. Не блокувати робоче колесо вентилятора.

Не можна експлуатувати вентилятор без повітряної решітки або з несправною повітряною решіткою.

Експлуатувати прилад тільки в приміщенні з хорошою вентиляцією.

Одягайтеся належним чином. Не носіть прикраси, а також незастібнутий чи незаправлений одяг, оскільки вони можуть пасти в рухомі частини обладнання. Руки та широкий одяг тримати подалі від різальних інструментів та інших рухомих частин.

Розряджені батареї необхідно виїняти з пристрою та безпечно утилізувати.

Якщо передбачається тривале зберігання пристрою, батареї необхідно виїняти.

З'єднувальні контакти не можна закорочувати.

ПОПЕРЕДЖЕННЯ

Прочитайте всі вказівки з техніки безпеки та інструкції.

Упущення при дотриманні вказівок з техніки безпеки та інструкцій можуть призвести до ураження електричним струмом, пожежі та/або тяжких травм.

Зберігайте всі вказівки з техніки безпеки та інструкції на майбутнє.

СПЕЦІАЛЬНІ ВКАЗІВКИ З ТЕХНІКИ БЕЗПЕКИ

Пристроєм можуть користуватися діти, які досягли 8-річного віку, та старші, а також люди з обмеженими фізичними, сенсорними, розумовими можливостями або з недостатнім досвідом та/або з недостатніми знаннями, якщо вони перебувають під наглядом або були проінструктовані стосовно безпечного використання приладу та усвідомили пов'язану з цим небезпеку. Дітям не можна гратися з приладом.

Чищення та технічне обслуговування, що виконуються користувачем, не можна довіряти дітям без нагляду.

Використовувати тільки блок живлення, який постачає виробник.

Використовувати тільки AC / DC адаптер, який постачає виробник.

Не використовувати пристрій поблизу джерел відкритого вогню і тліючого попелу.

АКУМУЛЯТОРНІ БАТАРЕЇ

Змінну акумуляторну батарею, що не використовувалася тривалий час, перед використанням необхідно підзарядити.

Температура понад 50 °C зменшує потужність змінної акумуляторної батареї. Уникати тривалого нагрівання сонячними променями або системою обігріву.

З'єднувальні контакти зарядного пристрою та змінної акумуляторної батареї повинні бути чистими.

Для забезпечення оптимального строку експлуатації акумуляторні батареї після використання необхідно повністю зарядити.

Для забезпечення максимально можливого терміну експлуатації акумуляторні батареї після зарядки необхідно виїняти з зарядного пристрою.

При зберіганні акумуляторної батареї понад 30 днів: Зберігати акумуляторну батарею в стані зарядки приблизно 30-50 %. Кожні 6 місяців знову заряджати акумуляторну батарею.

Відпрацьовані змінні акумуляторні батареї не можна кидати у вогонь або викидати з побутовими відходами. Milwaukee пропонує утилізацію старих змінних акумуляторних батарей, безпечно для довкілля; зверніться до свого дилера.

Не зберігати змінні акумуляторні батареї разом з металевими предметами (небезпека короткого замикання).

Змінні акумуляторні батареї системи M18 заряджати лише зарядними пристроями системи M18.

В гніздо зарядного пристрою, яке призначене для встановлення змінної акумуляторної батареї, не повинні потрапляти металеві деталі (небезпека короткого замикання).

Не відкривати змінні акумуляторні батареї зарядні пристрої та зберігати їх лише в сухих приміщеннях. Берегти від вологи.



При екстремальному навантаженні або при екстремальній температурі з пошкоджені змінної акумуляторної батареї може витікати електроліт. При потраплянні електроліту на шкіру його негайно необхідно змити водою з милом. При потраплянні в очі їх необхідно негайно ретельно промити, щонайменше 10 хвилин, та негайно звернутися до лікаря.

ТРАНСПОРТУВАННЯ ЛІТІЙ-ІОННИХ АКУМУЛЯТОРНИХ БАТАРЕЙ

Літій-іонні акумуляторні батареї підпадають під законоположення про перевезення небезпечних вантажів.

Транспортування таких акумуляторних батарей повинно відбуватися із дотриманням місцевих, національних та міжнародних приписів та положень.

Споживачі можуть без проблем транспортувати ці акумуляторні батареї по вулиці.

Комерційне транспортування літій-іонних акумуляторних батарей експедиторськими компаніями підпадає під положення про транспортування небезпечних вантажів. Підготовку до відправлення та транспортування можуть здійснювати виключно особи, які пройшли відповідне навчання. Весь процес повинні контролювати кваліфіковані фахівці.

При транспортуванні акумуляторних батарей необхідно дотримуватись зазначених далі пунктів:

Переконайтеся в тому, що контакти захищені та ізольовані, щоб запобігти короткому замиканню.

Слідкуйте за тим, щоб акумуляторна батарея не переміщувалася всередині упаковки.

Пошкоджені акумуляторні батареї, або акумуляторні батареї, що потекли, не можна транспортувати.

Для отримання подальших вказівок звертайтеся до своєї експедиторської компанії.

ПІДКЛЮЧЕННЯ ДО МЕРЕЖИ

Підключати лише до однофазного змінного струму і напруги мережі, які вказані на фірмовій табличці з паспортними даними. Можливе підключення також до штепсельних розеток без захисного контакту, адже конструкція має клас захисту II.

Попередження: Ніколи не спрямовувати промінь світла прямо на людей або тварин. Не дивитись в промінь світла (навіть з великої відстані). Якщо дивитись у промінь світла, то це може призвести до серйозних пошкоджень або до втрати зору.

Підключати пристрій до штепсельної розетки лише вимкнути.

Перед кожним використанням перевіряти прилад, з'єднувальний кабель, подовжувальний кабель та штекер на наявність пошкоджень та ознак старіння. Ремонт пошкоджених деталей доручається лише фахівцям.

З'єднувальний кабель завжди тримати за межами радіуса дії машини. Вести кабель завжди позаду машини.

Після використання витягти штекер з розетки.

ОБСЛУГОВУВАННЯ

Завжди підтримувати чистоту вентиляційних отворів.

Якщо потребується заміна шнура живлення, для уникнення небезпеки вона повинна виконуватися виробником або його представником.

Використовувати тільки комплектуючі та запчастини Milwaukee. Деталі, заміна яких не описується, замінювати тільки в відділі обслуговування клієнтів Milwaukee (зверніть увагу на брошуру „Гарантія / адреси сервісних центрів“).

У разі необхідності можна запросити креслення з зображенням вузлів машини в перспективному вигляді, для цього потрібно звернутися в ваш відділ обслуговування клієнтів або безпосередньо в Techtronic Industries GmbH, Max-Eyth-Straße 10, 71364 Winnenden, Німеччина, та вказати тип машини та шестизначний номер на фірмовій табличці з даними машини.

СЕРТИФІКАТ ВІДПОВІДНОСТІ ВИМОГАМ ЄС

Ми заявляємо на власну відповідальність, що виріб, описаний в „Технічних даних“, відповідає всім застосовним положенням директиви

2011/65/EU (RoHS)

2006/42/EC

2014/30/EU

та наступним гармонізованим нормативним документам:

EN 60335-1:2012+A11:2014+A13:2017

+A1:2019+A2:2019+A14:2019

EN 60335-2-80:2003+A1:2004+A2:2009

EN 62233:2008

EN 55014-1:2017+A11:2020

EN 55014-2:2015

EN 61000-3-2:2019

EN 61000-3-3:2013+A1:2019

EN IEC 63000:2018



Winnenden, 2021-05-01

Alexander Krug / Managing Director

Уповноважений із складання технічної документації.

Techtronic Industries GmbH

Max-Eyth-Straße 10, 71364 Winnenden, Germany

СИМВОЛИ



УВАГА! ПОПЕРЕДЖЕННЯ! НЕБЕЗПЕЧНО!



Уважно прочитайте інструкцію з експлуатації перед введенням приладу в дію.



Перед будь-якими роботами на приладі виїняти змінну акумуляторну батарею.



Попередження: Ніколи не спрямовувати промінь світла прямо на людей або тварин. Не дивитись в промінь світла (навіть з великої відстані). Якщо дивитись у промінь світла, то це може призвести до серйозних пошкоджень або до втрати зору.



Пристрій підходить тільки для використання в приміщеннях, не виставляти пристрій під дощ.



Кваліфікований для клімату тропічного клімату до 40 °C температура навколишнього середовища



Електричні прилади не можна утилізувати з побутовими відходами. Електричні та електронні прилади необхідно збирати окремо та здавати в спеціалізовані підприємства для утилізації, що не шкодить навколишньому середовищу. Зверніться до місцевих органів або до вашого дилера, щоб отримати адреси пунктів вторинної переробки та пунктів прийому.



Електроінструмент класу захисту II. Електроінструмент, в якому захист від враження електричним струмом залежить не лише від базової ізоляції, але й від використовуваних додаткових засобів захисту, таких як подвійна ізоляція або посилена ізоляція. Немає пристроїв для підключення захисного з'єднання.



Електроінструмент класу захисту III.



Європейський знак відповідності



Британський знак відповідності



Український знак відповідності



Євроазіатський знак відповідності



Енергоефективність класу VI



Імпульсний блок живлення
Клас захисту корпусу



Безпечний трансформатор з захистом від короткого замикання

ta:40°C Проектна температура навколишнього середовища



Символ вказує позитивне/негативне підключення на виході



Заборонено використовувати блок живлення, якщо контакти штепсельної частини пошкоджено.



تنبيه! تحذيرا خطرا



يرجى قراءة التعليمات بعناية قبل بدء تشغيل الجهاز.



انزع البطارية قبل التعامل مع الجهاز.



تحذير: لا توجه شعاع الضوء على الأشخاص أو الحيوانات كما لا تحقق فيه أنت شخصيا (ولا حتى عن بعد). . فالتحديق في شعاع الضوء قد يؤدي إلى إصابة خطيرة أو إلى فقدان الرؤية. هذه الأداة مناسبة للاستخدام الداخلي فقط. لا تُعرض الآلة للمطر مطلقاً.



ومناسبة لمناخ استوائي تصل إلى 40 درجة مئوية درجة الحرارة المحيطة



يحظر التخلص من الأجهزة الكهربائية في القمامة المنزلية. يجب جمع الأجهزة الكهربائية والإلكترونية منفصلة وتسليمها للتخلص منها بشكل لا يضر بالبيئة لدى شركة إعادة استغلال. الرجاء الاستفسار لدى الهيئات المحلية أو لدى التجار المتخصصين عن مواقع إعادة الاستغلال ومواقع الجمع.



أداة كهربائية ذات درجة حماية 2 أداة كهربائية لا تتوقف الحماية فيها من الصعق الكهربائي ليس فقط على العزل الأساسي، بل أيضاً على إجراءات الحماية الإضافية، مثل العزل المزدوج أو العزل المقوى. ليس هناك تجهيزة لتوصيل تاريض وافي



أداة كهربائية ذات درجة حماية 3



علامة التوافق الأوربية



علامة التوافق البريطانية



علامة التوافق الأوكرانية



علامة التوافق الأوربية الآسيوية

فعالية الطاقة، المستوى VI



وحدة تغذية بالطاقة بنظام الفصل درجة الحماية المقدمة بالتضمين



محول عزل للسلامة محمي من دائرة القصر



درجة الحرارة المحيطة المقّيمة ta:40°C

رمز يشير إلى الموجب / السالب لطرف الإخراج



يجب عدم استخدام وحدة الإمداد بالطاقة، إذا كانت دبابيس القابس تالفة.



نعلن تحت مسؤوليتنا وحدنا أن المنتج المعين تحت اسم
"البيانات الفنية" يستوفي جميع الأحكام ذات الصلة ضمن
التوجيهات

2011/65/EU (RoHS)
2006/42/EG
2014/30/EU

والمعايير المتسقة التالية

EN 60335-1:2012+A11:2014+A13:2017
A1:2019+A2:2019+A14:2019+
EN 60335-2-80:2003+A1:2004+A2:2009
EN 62233:2008
EN 55014-1:2017+A11:2020
EN 55014-2:2015
EN 61000-3-2:2019
EN 61000-3-3:2013+A1:2019
EN IEC 63000:2018



Winnenden, 2021-05-01

Alexander Krug / Managing Director

معتدة للمطابقة مع الملف الفني
Techtronic Industries GmbH
Max-Eyth-Straße 10, 71364 Winnenden,
Germany

قم بالتوصيل بتيار متردد أحادي الطور بنظام الجهد الكهربائي
المحدد على لوحة الجهد المقنن فقط. يمكن أيضا التوصيل
بالمقاييس غير المؤرضة حيث يتطابق التصميم مع معايير
سلامة الفئة الثانية لحماية الأجهزة الكهربائية.

تحذير: لا توجه شعاع الضوء على الأشخاص أو الحيوانات كما
لا تحقق فيه أنت شخصيا (ولا حتى عن بعد).. فالتحديق في
شعاع الضوء قد يؤدي إلى إصابة خطيرة أو إلى فقدان الرؤية.
تأكد من إيقاف تشغيل الآلة قبل توصيلها بالمقاييس الكهربائية.

قبل كل استخدام قم بفحص الجهاز وسلك توصيل الجهاز
بالتيار وسلك الإمداد بالتيار والمقاييس عما إذا كان بهم أضرار
أو تقادم. الأجزاء التي بها أضرار يتم إصلاحها من شخص
متخصص فقط.

ابق السلك الرئيسي بعيدا عن نطاق عمل الجهاز. ابق دائما
السلك بعيدا عنك أو خلفك.

افصل المقاييس عن المقبس بعد الاستخدام دائما.

الصيانة

يجب أن تكون فتحات تهوية الجهاز نظيفة طوال الوقت.

إذا كان من الضروري استبدال السلك الكهربائي يجب أن يتم
ذلك بمعرفة الشركة المصنعة أو وكيلها لتجنب أية مخاطر
تهدد السلامة.

استخدم فقط ملحقات ميلوكي وكذلك قطع غيار ميلوكي. إذا كانت
المكونات التي يجب تغييرها غير مذكورة، يرجى الاتصال بأحد
عملاء صيانة ميلوكي (انظر قائمة عناوين الضمان/الصيانة
الخاصة بنا).

عند الحاجة يمكن طلب رمز انفجار الجهاز بعد ذكر طراز
الآلة والرقم السداسي المذكور على بطاقة طاقة الآلة لدى جهة
خدمة العملاء أو مباشرة لدى شركة

Techtronic Industries GmbH
Max-Eyth-Straße 10
Winnenden 71364
ألمانيا



ارتد الملابس المناسبة. لا ترتد الملابس أو المجوهرات الفضفاضة، حيث قد تعلق بالأجزاء المتحركة. اجعل الأيدي والملابس الفضفاضة بعيداً عن كافة الحواف القاطعة والأجزاء المتحركة.

يجب نزع البطاريات الفارغة من الجهاز والتخلص منها بشكل مأمون.

إذا كان سيتم تخزين الجهاز لفترة طويلة، فينبغي نزع البطاريات من الجهاز.

لا يجوز تلامس أطراف التوصيل.

البطاريات

يجب إعادة شحن البطارية غير المستخدمة لفترة قبل الاستخدام.

تقلل درجات الحرارة التي تتجاوز 50° سيلزيوس (122° فهرنهايت) من أداء البطارية. تجنب التعرض الزائد للحرارة أو أشعة الشمس (خطر التسخين)..

يجب الحفاظ على محتويات الشواحن و البطاريات نظيفة. للحصول على فترة استخدام مثالية، يجب شحن البطاريات تماماً، بعد الاستخدام.

للحصول على أطول عمر ممكن للبطارية، انزع البطارية من الشاحن بمجرد شحنها تماماً.

لتخزين البطارية أكثر من 30 يوم: خزن البطارية مشحونة بنسبة تتراوح بين 50%-30 اشحن البطارية كالمعتاد، وذلك كل ستة أشهر من التخزين.

لا تتخلص من البطاريات المستعملة مع النفايات المنزلية أو بحرقها. يقدم موزع ميلوكي خدمة استعادة البطاريات القديمة لحماية البيئة.

لا تقم بتخزين البطارية مع الأشياء المعدنية (خطر قصر الدائرة)..

استخدم فقط شواحن System M18 لشحن بطاريات System M18 .

يجب تجنب دخول أي أجزاء معدنية في قسم البطارية الخاصة بالشاحن (خطر الماس الكهربائي)..

لا تقم أبداً بفتح قفل البطارية والشواحن ولا تخزنهم إلا في غرف جافة. وحافظ عليها جاف طوال الوقت.

قد يتسرب حامض البطارية من البطاريات التالفة في ظروف الحمل الزائد بدرجة كبيرة أو في درجات الحرارة الشديدة. في حالة ملامسة حامض البطارية اغسل يديك فوراً بالماء والصابون. في حالة ملامسة السائل للعينين اشطهما جيداً لمدة 10 دقائق على الأقل واطلب العناية الطبية فوراً.

نقل بطاريات الليثيوم

تخضع بطاريات الليثيوم أيون لشروط قوانين نقل السلع الخطرة.

ويجب نقل هذه البطاريات وفقاً للأحكام والقوانين المحلية والوطنية والدولية.

يمكن للمستخدم نقل البطاريات براً دون الخضوع لشروط أخرى.

يخضع النقل التجاري لبطاريات الليثيوم أيون عن طريق الغير إلى قوانين نقل السلع الخطرة. يتعين أن يقوم أفراد مديرون جيداً بالإعداد لعملية النقل والقيام بها بصحبة خبراء مثلهم.

متى تُنقل البطاريات:

عند التأكد من حماية أطراف توصيل البطارية وعزلها تجنباً لحدوث قصر بالدائرة.

عند التأكد من حماية حزمة البطارية من الحركة داخل صندوق التعبئة.

يُرجى عدم نقل البطاريات التي بها تشققات أو تسربات.

يُرجى البحث مع شركة الشحن عن نصيحة أخرى

البيانات الفنية	M18 AF
مروحة تعمل بالبطارية	
إنتاج عدد	4521 67 02... ... 000001-999999
فولطية البطارية	18 V
دخل مهاييء التيار المتردد/ التيار المستمر	100 - 240 V ~ 50/60 Hz/ 1,5 A
خرج مهاييء التيار المتردد/ التيار المستمر	18 V = 2,5 A
تيار كمية الهواء I	272 m³/h
تيار كمية الهواء II	365 m³/h
تيار كمية الهواء III	476 m³/h
الوزن دون البطارية	2,7 kg
معلومات الضوضاء	
القيم التي تم قياسها محددة وفقاً للمعايير الأوروبية EN 60335	
مستويات ضوضاء الجهاز، ترجيحاً بشكل نموذجي كالتالي:	
مستوى الضوضاء	72 dB (A)

تحذير

اقرأ جميع تحذيرات السلامة وجميع التعليمات، بما فيها. قد يؤدي الفشل في مراعاة التحذيرات والتعليمات إلى التعرض للإصابة بصدمة كهربائية أو الحرق و/أو إصابة خطيرة. احتفظ بجميع التنبيهات والتعليمات للرجوع إليها مستقبلاً.

تعليمات السلامة

لا يجب استخدام هذا الجهاز بواسطة أشخاص (بما في ذلك الأطفال) ذوي قدرات جسدية أو عقلية أو حسية محدودة أو ذوي خبرة أو معرفة غير كافية بها إلا في حالة ما إذا تم الإشراف عليهم من قِبل أشخاص مسؤولين عن أمنهم أو توجيه تعليمات استخدام الجهاز بأمان لهم. يجب الإشراف على الأطفال لضمان عدم عبثهم بالجهاز. لا يُسمح للأطفال بتنظيف الجهاز أو صيانته دون إشراف.

استخدم فقط جهاز التغذية بالطاقة المورد من الشركة المنتجة. استخدم فقط محول التيار المتردد/المستمر المسلم من طرف الصانع. لا تستخدم الجهاز بالقرب من شعل النار المفتوحة والرماد المتوهج.

لا تستخدم الجهاز بالغرف التي بها غازات قابلة للانفجار. لا تستخدم الجهاز بالغرف التي يمكن أن يوجد بها مواد سريعة الاشتعال أو يوجد بها غازات.

لا تترك الجهاز في حالة العمل بدون مراقبة.

لا تستخدم الجهاز بالخارج إذا كان الجو ممطراً.

لا تغطي أو تغلق شبكة التهوية بأي حال من الأحوال. لا تعرقل مروحة التهوية.

يحظر تشغيل المروحة بدون أو باستخدام شبكة تهوية بها عطل.

استخدم الجهاز فقط في غرفة جيدة التهوية.

Copyright 2021
Techtronic Industries GmbH
Max-Eyth-Straße 10
71364 Winnenden
Germany
+49 (0) 7195-12-0
www.milwaukeeetool.eu

Techtronic Industries (UK) Ltd
Fieldhouse Lane
Marlow Bucks SL7 1HZ
UK



**EAC UK
CA**

(02.21)

4931 4259 93