

921 - Echo - COMPATIBLE AVEC TUBES LED

Code: 164531-03

INFORMATIONS GÉNÉRALES



Article	921 - Echo - COMPATIBLE AVEC TUBES LED
Code	164531-03

DIMENSIONS ET POIDS

Longueur (mm)	690 mm
Largeur (mm)	92 mm
Hauteur (mm)	97 mm
Poids (Kg)	0.626 kg

CARACTÉRISTIQUES ÉLECTRIQUES ET CONTRÔLES

Tension (V)	230 V
Fréquence (Hz)	50 Hz
Alimentation	CLD-S
Facteur de puissance	>0
Classe d'isolation	Classe I
Contrôle et réglage	Aucun



La gamme d'armatures étanches à LED se diversifie en accueillant la version compatible avec les tubes LED. Idéale pour rénover, cette version fait dégringoler les dépenses énergétiques, tout en garantissant l'habituelle fiabilité et la solidité de la production Disano. Les plafonniers sont livrés sans tube LED (à commander séparément avec douille G13).



921 - Echo - COMPATIBLE AVEC TUBES LED

Code: 164531-03

DONNÉES PHOTOMÉTRIQUES



Source lumineuse	LED TUBE max 16W
Puissance absorbée (totale) (W)	0 W
CCT	0 K
Maintien du flux lumineux LED	0 hr, L 0, B 0

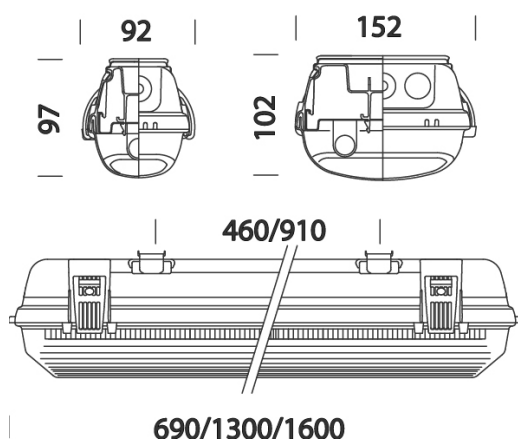
CARACTÉRISTIQUES MÉCANIQUES

Résistance aux chocs mécaniques (IK)	IK08
IP	66

921 - Echo - COMPATIBLE AVEC TUBES LED

Code: 164531-03

MATÉRIAUX ET COULEURS



TÉLÉCHARGEMENT

MONTAGES

[InstructionsMontage 921 07-21.pdf](#)

DESSINS

[DessinTechnique 920.dxf](#)



Corps	polycarbonate moulé par injection, couleur grise RAL 7035, incassable, stabilisé aux rayons UV, à haute résistance mécanique grâce à une structure renforcée par des nervures internes.
Optique	acier galvanisé laqué au four avec résine polyester, couleur blanche, stabilisé aux rayons UV. Fixation au corps par raccord rapide.
Diffuseur	polycarbonate moulé par injection avec stries internes pour une diffusion améliorée de la lumière, autoextinguible V2 et stabilisé aux rayons UV, finition extérieure lisse pour simplifier le nettoyage et pour optimiser l'efficacité lumineuse.
Couleur	Gris
Matériel	-joint d'étanchéité injecté écologique non vieillissant en mousse de polyuréthane -étriers de fixation en plafonnier et crochet pour suspension en acier inox -connectique mâle-femelle -fermeture par crochets et vis de sécurité en acier inox
Avertissements	Ne pas monter sur des surfaces avec de fortes vibrations, ni à l'extérieur suspendus en caténaire, ni en applique aux murs, ni au-dessous des grillages mét., ni sur des mâts ou exposé à la lumière directe du soleil. Vérifier la compatibilité entre les matériaux constituant le produit et l'ambiance de l'installation. En cas d'exposition directe au rayon solaire, installer les plafonniers en acier.

NORMES ET CONFORMITÉ

Classe de sécurité photobiologique	RG0
Marquages et essais	CE
Normes de référence	NF EN 60598-1. Degré de protection selon la norme NF EN 60529.

GARANTIE

Garantie après-vente	2 yr
----------------------	------