

Contenu de la boîte :

- 1 x carte 2 relais avec borniers débrochables. Dimensions : 53 x 30 x 15 mm
- 1 x vis 3 x 10 mm

**2 Montage**

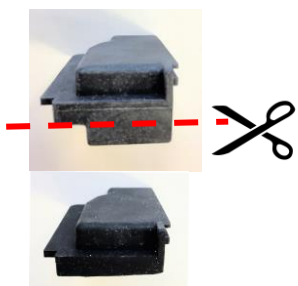
- 1 Enlever la membrane silicone de protection.
- 2 Embrocher la carte sur le connecteur et la fixer à l'aide de la vis fournie.
- 3 Couper le bord de la membrane silicone.
- 4 Placer la membrane silicone sur la carte 2 relais.



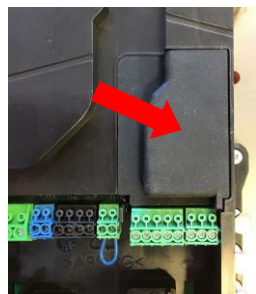
1



2



3



4

**3 Branchements**

**Schéma avec plaque autonome et VIT25M**

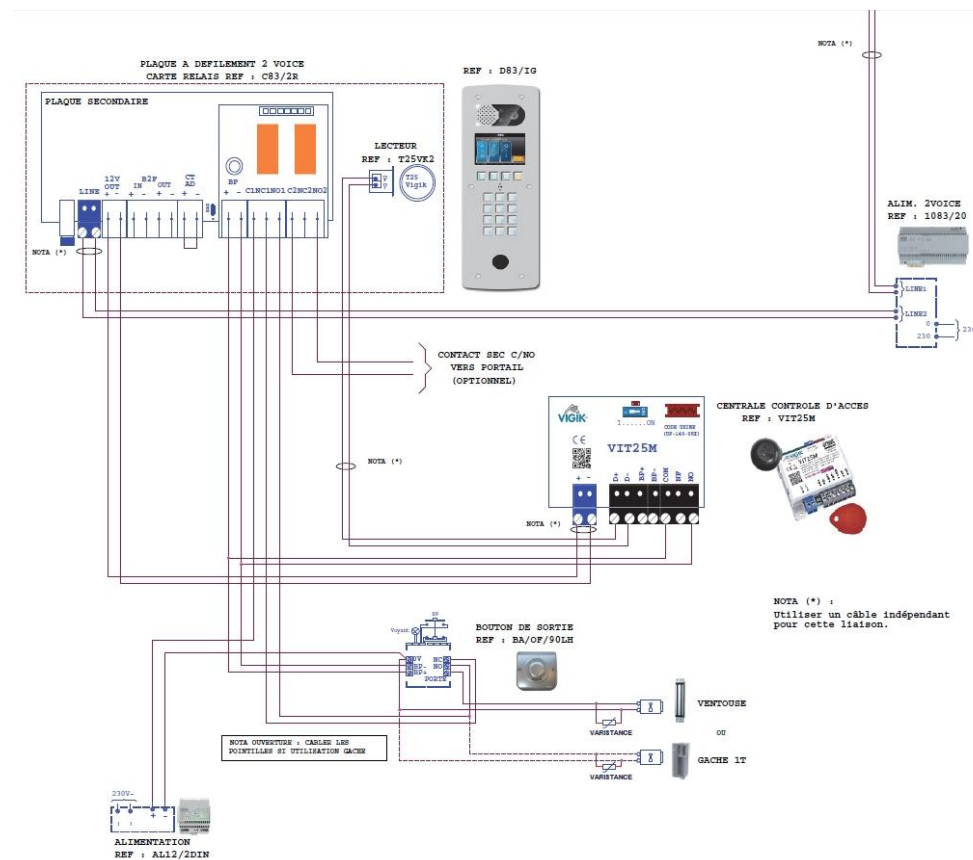


Schéma TV6206

### Schéma avec plaque connectée à une CV1083

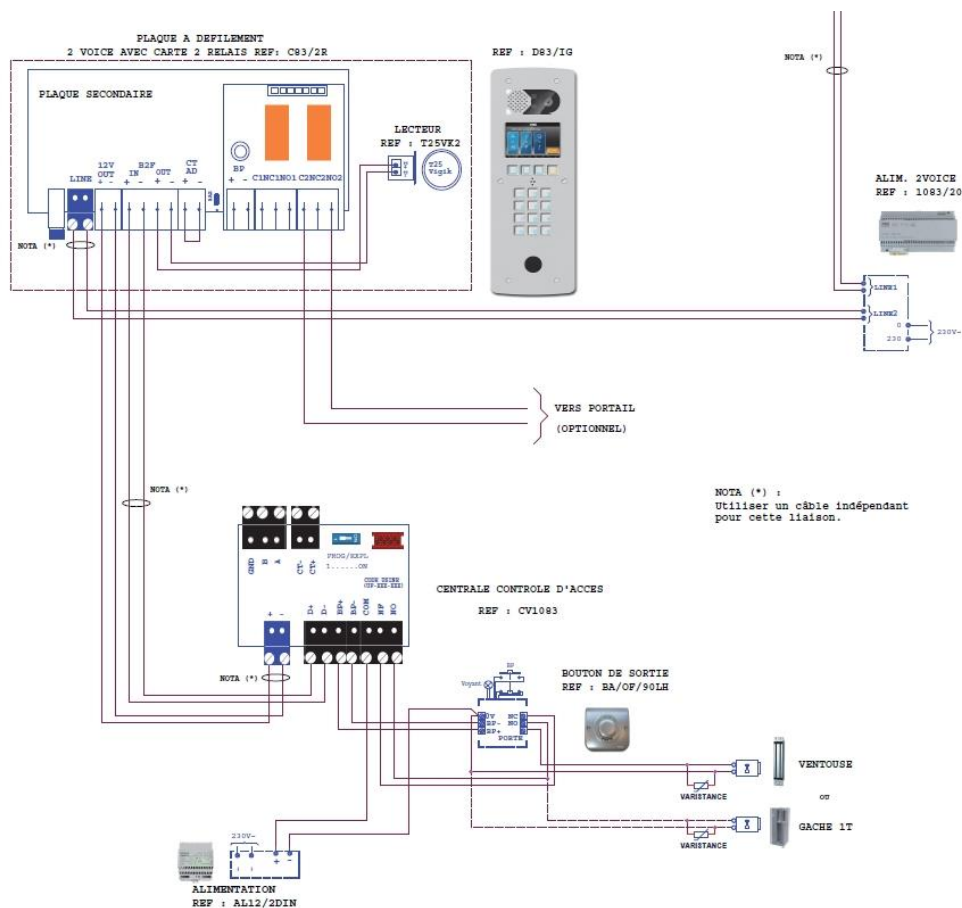


Schéma TV6200

### Référence : C83/2R Carte 2 relais pour plaque à défilement série D83.



#### 1 Généralités

La carte 2 relais s'installe dans une plaque à défilement 2Voice série D83/xxx. Indispensable dans une plaque autonome, elle donne l'information d'ouverture de porte envoyée depuis les logements et permet de commander une deuxième porte ou un portail véhiculé.

Lorsque la plaque à défilement est connectée à une centrale de contrôle d'accès de type CV, c'est la centrale qui ouvre la porte, que l'ordre provienne de l'appartement, du badge résident ou badge Vigik. La carte C83/2R permet alors l'ouverture d'une deuxième porte depuis les logements comme par exemple un portail véhiculé.

#### Fonctionnement :

	Autonome avec VIT25M	Connectée à centrale CVx083
Bouton clé du poste ou moniteur	Commande du relais 1	Relais de la centrale
Bouton auxiliaire du poste ou moniteur	Commande du relais 2	Commande du relais 2

#### Caractéristiques :

- Une entrée bouton poussoir Relais 1 : BP+ BP-
- Un contact NO/NF 5A du relais 1 : C1 NC1 NO1
- Un contact NO/NF 5A du relais 2 : C2 NC2 NO2