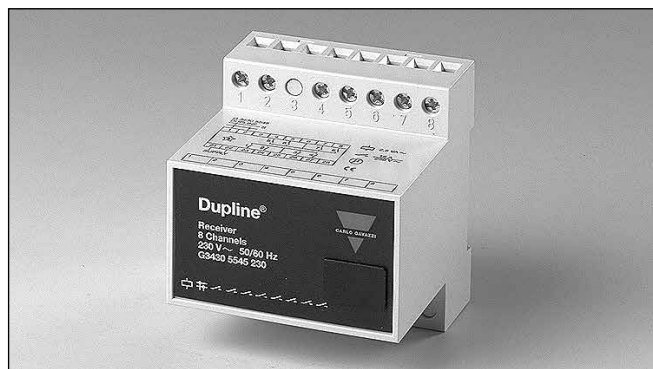


Module de Sortie Type G 3430 5545

CARLO GAVAZZI



- Récepteur 8 adresses
- Relais : 16 A
- Charge totale: 32 A (16 A par relais)
- Sorties relais isolées galvaniquement
- Boîtier H4
- Montage sur rail DIN (EN 50022)
- LED d'indications d'alimentation, présence Dupline® et sorties
- Alimentation CA
- Adressage par GAP 1605

Description du Produit

Le récepteur Dupline® est conçu pour faire partie du concept Dupline® Gestion Technique du Bâtiment. Sorties relais NO pour le contrôle de 8 charges jusqu'à 250 VCA/16 A.

Référence

G 3430 5545 024

Type : Dupline®
Boîtier H4
Récepteur
Nombre d'adresses
Type de sortie
Alimentation

Tableau de Sélection

Alimentation	Référence
24 VCA	G3430 5545 024
115 VCA	G3430 5545 115
230 VCA	G3430 5545 230

Caractéristiques de Sortie

Sorties	8 relais NO
Isolées par:	2 groupes de sorties
Contact (AgSnO2)	μ (micro ouverture)
Charges résistives AC1	16 A
Durée de vie mécanique	5x10 ⁶ manœuvres
Durée de vie électrique	1x10 ⁵ manœuvres sous 250 V, 12 A
Charge minimum	100 mA/12 V
Fréquence de fonctionnement	60 opérations / min.
Tension diélectrique Sorties - Dupline®	≥ 4 kV CA (valeur efficace)
Temps de réponse	≤ 1 train d'impulsion

Caractéristiques d'Alimentation

Alimentation	Cat. surs tension III (IEC 60664)
Tension nominale de fonctionnement A travers des bornes 21 & 22	230 VCA, +/- 10% (IEC 60038) 115 VCA, +/- 10% (IEC 60038) 24 VCA, +/-10%
Fréquence	45 à 65 Hz
Puissance nominale absorbée	Typ. 2,5 VA
Puissance dissipée	≤ 4 W
Surtension transitoire acceptée	
Tension	230 4 kV 115 2,5 kV 024 800 V
Tension diélectrique	
Alimentation - Dupline®	≥ 4 kV CA (valeur efficace)
Alimentation - Sorties	≥ 2 kV CA (valeur efficace)

Caractéristiques Générales

Délais d'état de défaut de polarité Sur la perte de la porteuse Dupline®	≤ 20 ms
Temps de réponse	typ. 2 s
Led d'indications pour	
Alimentation activée	LED, verte
Porteuse Dupline®	LED, jaune
Sortie ON	LED, rouge (une par relais)
Environnement	
Indice de protection	IP20
Degré de pollution	3 (IEC 60664)
Température de fonctionnement	-5 à +50°C (+23° à +122°F)
Température de stockage	-40 à +85°C (-40° à +185°F)
Humidité (sans condensation)	20 - 80%
Résistance mécanique	
Choc	5 G (11 ms)
Vibration	2 G (6 à 55 Hz)
Boîtier	Boîtier H4
Poids	400 g

Mode de Fonctionnement

Récepteur à 8 adresses avec 8 sorties relais normalement ouverts. Chaque sortie est programmée à l'aide de la console GAP 1605. Pour changer la configuration par défaut, se référer à la fiche technique GAP 1605.

Les sorties sont normalement sur OFF. Lorsqu'un émetteur programmé à l'adresse sélectionnée est activé, la sortie bascule sur ON où elle reste jusqu'à ce que l'adresse respective soit désactivée. La configuration par défaut est programmée de sorte que sur perte de la porteuse Dupline®, toutes

les sorties passent sur OFF (sécurité positive).

Note: À la livraison certains des relais pourraient être sur ON en raison des coups de transport. Pour être sûr que les relais sont éteints, connectez le module à l'alimentation électrique et à Dupline et transmettez un signal une fois sur les canaux A1-8.

Note: En raison de la construction de relais bistables, le module n'est prévu que pour la commande de leur et de lumière.

Diagramme de Fonctionnement

Alimentation

Porteuse Dupline®

Transmission sur l'adresse pour sortie 1

Sortie 1 (bornes 25 & 23)

Transmission sur l'adresse pour sortie 2

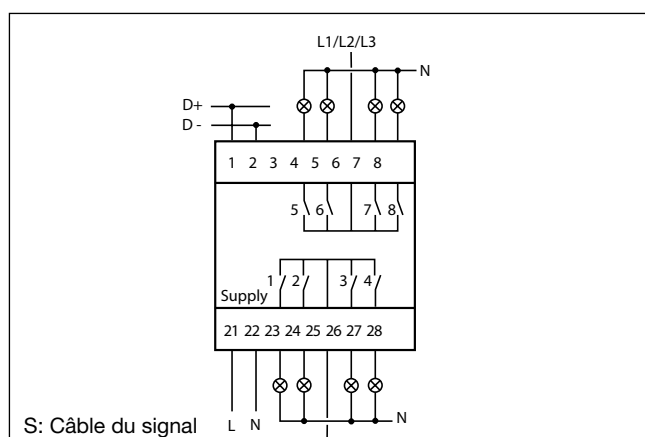
Sortie 2 (bornes 25 & 24)

Caractéristiques de Sortie, Relais

Courant d'alimentation	Conditions d'essai	Nombre typique de manœuvres
250 V, 12 A, $\cos \varphi = 1$	1800/h, 50% DC, +70°C	1.0×10^5
250 V, 8 A, $\cos \varphi = 1$	1800/h, 50% DC, +70°C	3.5×10^5
250 V, 4 A, $\cos \varphi = 1$	1800/h, 50% DC, +70°C	5.0×10^5
250 V, 3 A, $\cos \varphi = 1$	1800/h, 50% DC, +70°C	7.5×10^5
230 V, 550 W Lampes à filaments $I_{in} \leq 40 A_{peak}$ $I_{off} = 2.5 A$	60/h, 8% DC, +22°C	2.0×10^5
230 V, 1000 W Lampes à filaments $I_{in} \leq 71.5 A_{peak}$ $I_{off} = 4.5 A$	60/h, 8% DC, +25°C	7.0×10^4
230 V, 900 W Tubes à fluorescence (25 x 36 W) parallèlement compensé, 30 μF	360/h, 50% DC, +25°C	1.0×10^4
230 V, compresseur $I_{in} \leq 21 A_{peak}$ $I_{off} = 3.5 A$ $\cos \varphi = 0.5$	500/h, 20% DC, +25°C	1.7×10^5
250 V, 8 A, $\cos \varphi = 0.3$	360/h, 50% DC, +25°C	1.0×10^5

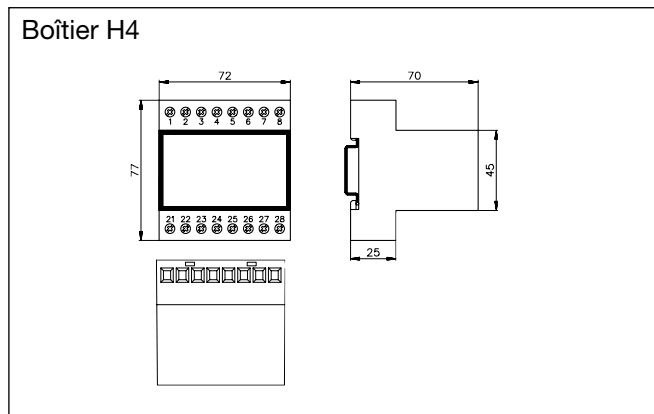
Schémas de Câblage

8 adresses G 3430 5545 ...
Sortie relais NO



Configuration par défaut (défaut de polarité): OFF

Dimensions (mm)



Accessoires

Rail DIN

FMD 411

Pour toute information complémentaire, se référer à "Accessoires".