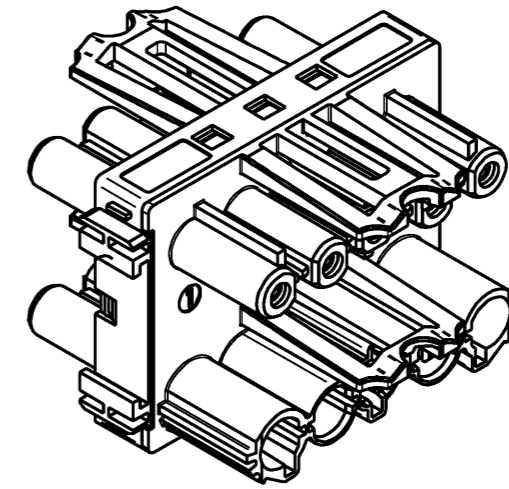
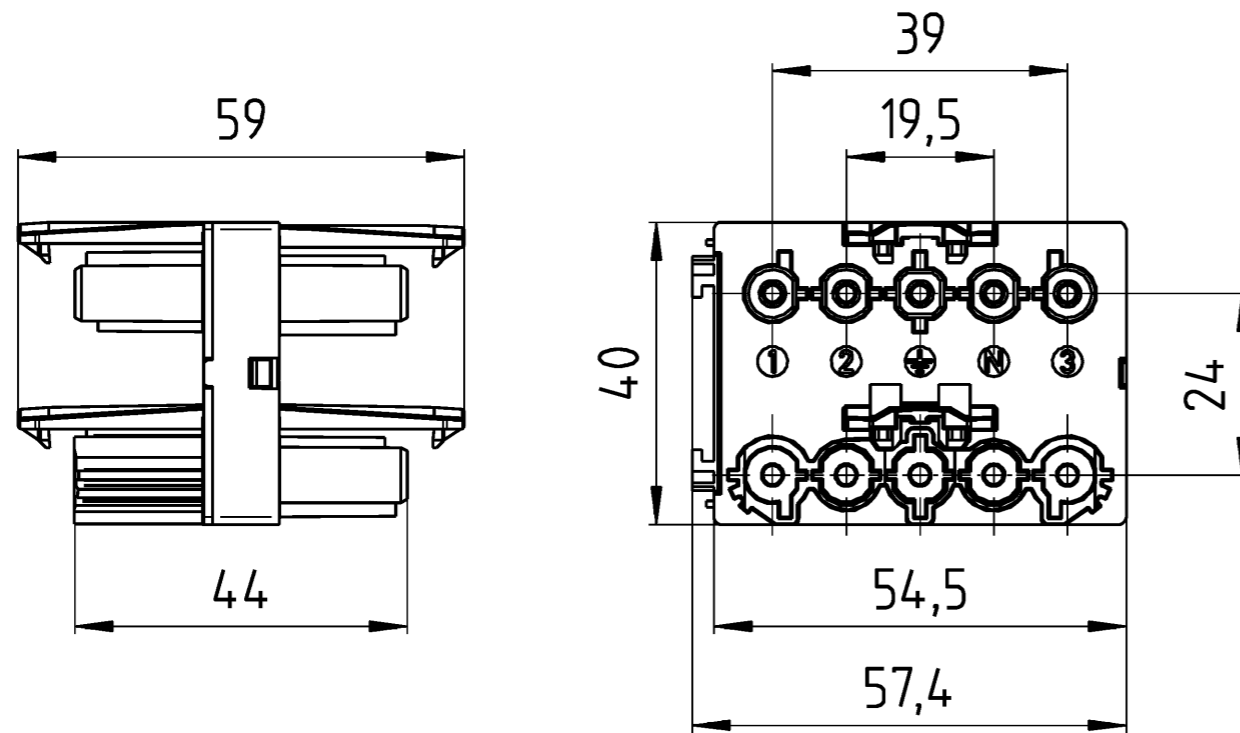


A
B
C
D
E
F

These dimensions will be especially checked at delivery
Only inspection dimensions
With JE marked dimensions are only valid for internal use

Diese Maße werden bei Abnahme besonders geprüft
Ausschließlich Prüfmaße
Mit JE gekennzeichnete Maße sind nur für interne Zwecke gültig



Teile-Nr./part-no.	Farbe/colour	Typ/type
92.050.7053.0	kieselgrau/pebble grey	GST1815V 3P1 B V GR03
92.050.7053.5	tomatenrot/tomato red	GST1815V 3P1 B V TR03

Weitere Daten siehe KATALOG oder eKATALOG. Additional data see CATALOG or eKATALOG.		www.wieland-electric.com eshop.wieland-electric.com	
Tolerierung Size ISO 14405 © / Tolerance system Size ISO 14405 ©. (This ISO-standard describes the envelope principle. According to the envelope principle the deviations of form and parallelism are limited by the size tolerances).		ja/yes <input checked="" type="checkbox"/> Stoffverbots- und Deklarationsliste nach WN 5020.010 ist einzuhalten. Conformity with Wieland document WN 5020.010 e (list of prohibited / declarable hazardous substances) to be declared!	
Freitoleranz nach General tolerance		CAD - Zeichnung, keine manuellen Änderungen CAD - drawing, no manual modifications allowed	1. Verwendung: First Use:
Blatt: 1 von Sheet: 1 of			
Werkstoff / Material		Tag/Date	Name
Maßstab / Scale		gezeichnet drawn	16.06.2016 Ritter K.
1:1		geprüft checked	
		Normgepr. Stand. check	
Vol. --- mm ³		Ofl./Surf. --- mm ²	
Ersatz für / Replacement for:		Zeichnung Nr. / Drawing No.	
Type		T 92.050.7053.0 13K	
Bennennung/Title		Maße in mm / Dimensions are in mm	
www.wieland www.wieland-electric.com		VERTEILER_H	
Index Datum / Blatt Date / Sheet		distributor	
Änderung / Revision			

Weitergabe sowie Vervielfältigung dieses Dokuments, Verwertung und Mitteilung seines Inhalts sind verboten, soweit nicht ausdrücklich gestattet.
The reproduction, distribution and utilization of this document as well as the communication of its contents to others without express authorization is prohibited.