

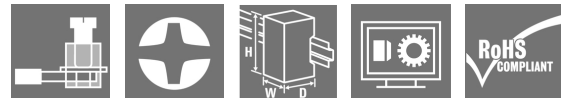
TOS 24VDC 24VDC3,5A**Weidmüller Interface GmbH & Co. KG**

Klingenbergstraße 26

D-32758 Detmold

Germany

www.weidmueller.com

Illustration du produit

- 1 contact à fermeture (MOS-FET)
- Largeur de 12,8 mm
- Courant de sortie 3,5 A DC
- Entrée multi-tension unique de 24 à 230 V UC

Informations générales de commande

| | |
|------------|--|
| Version | TERMSERIES, Relais statique, Tension nominale: 24 V DC $\pm 20\%$, Tension de commutation nominale: 3...33 V DC, Courant permanent: 3,5 A, Raccordement vissé |
| Référence | 1127630000 |
| Type | TOS 24VDC 24VDC3,5A |
| GTIN (EAN) | 4032248909209 |
| Qté. | 10 pièce(s) |

Date de création 4 novembre 2022 12:02:45 CET

Niveau du catalogue 25.10.2022 / Toutes modifications techniques réservées

TOS 24VDC 24VDC3,5A

Weidmüller Interface GmbH & Co. KG

Klingenbergstraße 26

D-32758 Detmold

Germany

www.weidmueller.com

Caractéristiques techniques

Dimensions et poids

| | | | |
|------------|---------|---------------------|------------|
| Profondeur | 87,8 mm | Profondeur (pouces) | 3,457 inch |
| Hauteur | 89,6 mm | Hauteur (pouces) | 3,528 inch |
| Largeur | 12,8 mm | Largeur (pouces) | 0,504 inch |
| Poids net | 55 g | | |

Températures

| | | | |
|-------------------------|---|-------------------------------|----------------|
| Température de stockage | -40 °C...70 °C | Température de fonctionnement | -20 °C...60 °C |
| Humidité | 5-95% d'humidité relative, T _u = 40°C, sans condensation | | |

Probabilité d'échec

| | |
|------|--------------|
| MTTF | 1 077 Années |
|------|--------------|

Conformité environnementale du produit

| | | | |
|------------|----------------|------|--------------------------------------|
| REACH SVHC | Lead 7439-92-1 | SCIP | 9e2cbc49-76d9-4611-b8ec-5b4f549a0aa9 |
|------------|----------------|------|--------------------------------------|

Classifications

| | | | |
|-------------|-------------|-------------|-------------|
| ETIM 6.0 | EC001504 | ETIM 7.0 | EC001504 |
| ETIM 8.0 | EC001504 | ECLASS 9.0 | 27-37-16-04 |
| ECLASS 9.1 | 27-37-16-04 | ECLASS 10.0 | 27-37-16-04 |
| ECLASS 11.0 | 27-37-16-04 | ECLASS 12.0 | 27-37-16-04 |

Données de mesure UL

| | | | |
|---|--------|-----------------------------------|--|
| Température ambiante (fonctionnement), max. | 60 °C | Section de raccordement AWG, min. | AWG 26 |
| Section de raccordement AWG, max. | AWG 14 | Type de conducteur | conducteur rigide en cuivre, conducteur souple en cuivre |
| Couple de serrage, max. | 0,4 Nm | Degré de pollution | 2 |

Côté commande

| | | | |
|---|---------------|--|---|
| Tension nominale | 24 V DC ±20 % | Courant nominal de commande | 10 mA DC (±20 %) |
| Puissance nominale | 240 mW | Tension de déclenchement / de retombée, typ. | 15 V / 5 V DC |
| Indicateur d'état | LED verte | Circuit de protection | Diode de roue libre, Protection contre inversions de polarité |
| Tension de bobine du relais de rechange s'écartant de la tension nominale de commande | Non | Tension de bobine du relais de rechange | 24 V DC |

TOS 24VDC 24VDC3,5A

Weidmüller Interface GmbH & Co. KG

Klingenbergstraße 26

D-32758 Detmold

Germany

www.weidmueller.com

Caractéristiques techniques

Côté charge

| | | | |
|------------------------------------|----------------------|---|---------------------|
| Tension de commutation nominale | 3...33 V DC | Courant permanent | 3,5 A |
| Courant de commutation nominal | 3,5 A | Retard à la mise s. tension | < 55 µs |
| Retard à la coupure | < 600 µs | Chute de tension à charge max. | ≤ 0,3 V |
| Courant de fuite | < 10 µA | Courant de commutation min. | 10 mA |
| Protégé contre les courts-circuits | Non | Interrupteur de protection côté terminal | Diode de roue libre |
| Type de contact | 1 Contacts (MOS-FET) | fréquence de commutation max. (tensions de commande DC) | 300 Hz |

Caractéristiques générales

| | | |
|---|--------------------------------|------------------|
| Rail | TS 35 | |
| Levier de forçage disponible | Non | |
| Couleur | noir | |
| Composant de classe d'inflammabilité UL94 | Composante . | Boîtier |
| | Classe d'inflammabilité UL94 . | V-0 |
| | Composante . | Clip de maintien |
| | Classe d'inflammabilité UL94 . | V-0 |

Coordination de l'isolation

| | | | |
|---|-----------------------|--|------------------------------|
| Tension nominale | 300 V | Degré de pollution | 2 |
| Catégorie de surtension | III | Lignes d'air et de fuite côté commande - côté charge | ≥ 5,5 mm |
| Rigidité de tension côté commande - côté charge | 2,5 kV _{eff} | Tenue en tension par rapport au rail profilé | 4 kV _{eff} / 1 min. |
| Tension de tenue au choc | 6 kV (1,2/50 µs) | Degré de protection | IP20 |

Informations supplémentaires sur les agréments / standards

| | | | |
|------------------------------|------------|--------------------------|---------|
| Numéro de certificat (DNVGL) | TAA00001E5 | N° de certificat (cULus) | E141197 |
|------------------------------|------------|--------------------------|---------|

Caractéristiques de raccordement

| | | | |
|--|----------------------|--|---------------------|
| Technique de raccordement de conducteurs | Raccordement vissé | Longueur de dénudage, raccordement nominal | 8 mm |
| Couple de serrage, max. | 0,4 Nm | Sections de raccordement, raccordement nominal | 1,5 mm ² |
| Plage de serrage, min. | 0,14 mm ² | Plage de serrage, max. | 2,5 mm ² |
| Section de raccordement du conducteur, AWG, min. | AWG 26 | Section de raccordement du conducteur, AWG, max. | AWG 14 |
| Section de raccordement du conducteur, min. | 0,14 mm ² | Section de raccordement du conducteur, max. | 2,5 mm ² |
| Section de raccordement du conducteur, rigide, min. (AWG) | AWG 26 | Section de raccordement du conducteur, rigide, max. (AWG) | AWG 14 |
| Section de raccordement du conducteur, souple, min. | 0,14 mm ² | Section de raccordement du conducteur, souple, max. | 2,5 mm ² |
| Section de raccordement du conducteur, souple, min. (AWG) | AWG 26 | Section de raccordement du conducteur, souple, max. (AWG) | AWG 14 |
| Section de raccordement du conducteur, souple avec embout DIN 46228/4, min. | 0,25 mm ² | Section de raccordement du conducteur, souple avec embout DIN 46228/4, max. | 2,5 mm ² |
| Section de raccordement du conducteur, souple, embout (DIN 46228-1), min. | 0,25 mm ² | Section de raccordement du conducteur, souple, embout (DIN 46228-1), max. | 2,5 mm ² |
| Section de raccordement du conducteur, souple, 2 conducteurs de raccordement, min. | 0,5 mm ² | Section de raccordement du conducteur, souple, 2 conducteurs de raccordement, max. | 1 mm ² |
| Embouts doubles, min. | 0,5 mm ² | Embouts doubles, max. | 1 mm ² |
| Dimension de la lame | Gr. PH0 | Calibre selon 60 947-1 | A1, B1 |

Date de création 4 novembre 2022 12:02:45 CET

TOS 24VDC 24VDC3,5A

Weidmüller Interface GmbH & Co. KG
Klingenbergstraße 26
D-32758 Detmold
Germany

www.weidmueller.com

Caractéristiques techniques

Agréments

Agréments



| | |
|--------------------------|-------------|
| ROHS | Conforme |
| UL File Number Search | Site Web UL |
| N° de certificat (cULus) | E141197 |

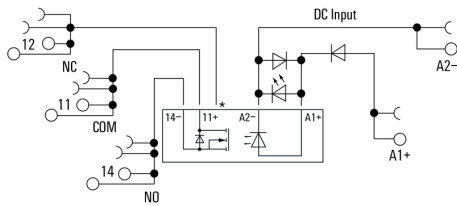
Téléchargements

| | |
|--|---|
| Agrément/Certificat/Document de conformité | EU Konformitätserklärung / EU Declaration of Conformity |
| Données techniques | CAD data – STEP |
| Données techniques | EPLAN, WSCAD |
| Documentation utilisateur | Beipackzettel / Package Insert – multilingual |
| Catalogue | Catalogues in PDF-format |
| Brochures | |

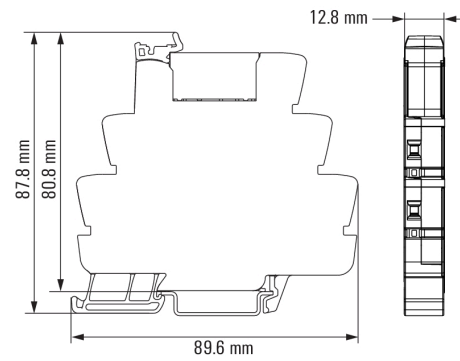
Fiche de données**TOS 24VDC 24VDC3,5A**

Weidmüller Interface GmbH & Co. KG
Klingenbergstraße 26
D-32758 Detmold
Germany

www.weidmueller.com

Dessins**Schéma**

*Contact is assembled in socket but not used with solid-state relays

Dimensional drawing

Dessins

Miscellaneous

Type code TERMSERIES solid-state relay versions



Clé de codage des modèles