



ZTE18-4FZ1G8

Z18 Simple Sense

CAPTEURS PHOTOÉLECTRIQUES HYBRIDES

SICK
Sensor Intelligence.



illustration non contractuelle



Informations de commande

Type	Référence
ZTE18-4FZ1G8	1131320

Compris dans la livraison: BEF-MU-M18*1 (1)

Autres modèles d'appareil et accessoires → www.sick.com/Z18_Simple_Sense

Caractéristiques techniques détaillées

Caractéristiques

Principe de fonctionnement	Détecteur à réflexion directe
Principe de fonctionnement, détail	Énergétique
Dimensions (l x H x P)	13,6 mm x 42,9 mm x 33,3 mm
Forme du boîtier (émission de lumière)	Hybride
Type de fixation	M18, tête / M18, socle
Couleur du boîtier	Bleu
Distance de commutation max.	0 mm ... 740 mm ¹⁾
Distance de commutation	0 mm ... 590 mm ²⁾
Type de lumière	Lumière rouge visible
Source d'émission	LED
Longueur d'onde	625 nm

¹⁾ Objet avec 90 % de coefficient de réflexion (par rapport au blanc standard selon DIN 5033).

²⁾ Objet avec 6 % de réflexion (par rapport au noir standard selon DIN 5033).

Mécanique/électronique

Tension d'alimentation U_B	10 V DC ... 30 V DC
Ondulation résiduelle	< 10 %
Consommation	≤ 15 mA ¹⁾
Sortie de commutation	PNP
Type de commutation	Commutation sombre
Détail sortie de commutation	

¹⁾ Sans charge.

²⁾ Durée du signal sur charge ohmique.

³⁾ Pour un rapport clair/sombre de 1:1.

⁴⁾ A = raccordements U_V protégés contre les inversions de polarité.

⁵⁾ B = entrées et sorties protégées contre les inversions de polarité.

⁶⁾ D = sorties protégées contre les courts-circuits et les surcharges.

Sortie de commutation Q1	PNP, commutation sombre
Sortie de commutation Q2	Non raccordée
Courant de sortie I_{max}.	100 mA
Temps de réponse	≤ 1 ms ²⁾
Fréquence de commutation	500 kHz ³⁾
Mode de raccordement	Extrémité de câble ouverte, 4 fils, 2.000 mm
Matériau du câble	PVC
Section du conducteur	0,13 mm ²
Protections électriques	A ⁴⁾ B ⁵⁾ D ⁶⁾
Classe de protection	III
Poids	4,54 g
Matériau du boîtier	Plastique, ABS
Matériau de l'optique	Plastique, PMMA
Indice de protection	IP67
Température de fonctionnement	-40 °C ... +55 °C
Température ambiante d'entreposage	-40 °C ... +70 °C
Fichier UL n°	E189383

1) Sans charge.

2) Durée du signal sur charge ohmique.

3) Pour un rapport clair/sombre de 1:1.

4) A = raccordements U_V protégés contre les inversions de polarité.

5) B = entrées et sorties protégées contre les inversions de polarité.

6) D = sorties protégées contre les courts-circuits et les surcharges.

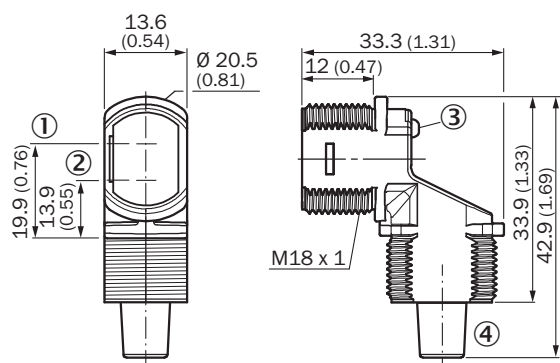
Classifications

eCl@ss 5.0	27270903
eCl@ss 5.1.4	27270903
eCl@ss 6.0	27270903
eCl@ss 6.2	27270903
eCl@ss 7.0	27270903
eCl@ss 8.0	27270903
eCl@ss 8.1	27270903
eCl@ss 9.0	27270903
eCl@ss 10.0	27270903
eCl@ss 11.0	27270903
eCl@ss 12.0	27270903
ETIM 5.0	EC002719
ETIM 6.0	EC002719
ETIM 7.0	EC002719
ETIM 8.0	EC002719
UNSPSC 16.0901	39121528

Raccordement/affectation des broches

Mode de raccordement	Extrémité de câble ouverte, 4 fils, 2.000 mm
Mode de raccordement, détail	
Section du conducteur	0,13 mm ²
Matériau du câble	PVC
Affectation des broches	
BN	+ (L+)
WH	Q ₂
BU	- (M)
BK	Q ₁

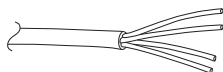
Plan coté (Dimensions en mm (inch))



- ① Axe optique, émetteur
- ② Axe optique, récepteur
- ③ Affichage d'état par LED
- ④ Raccordement

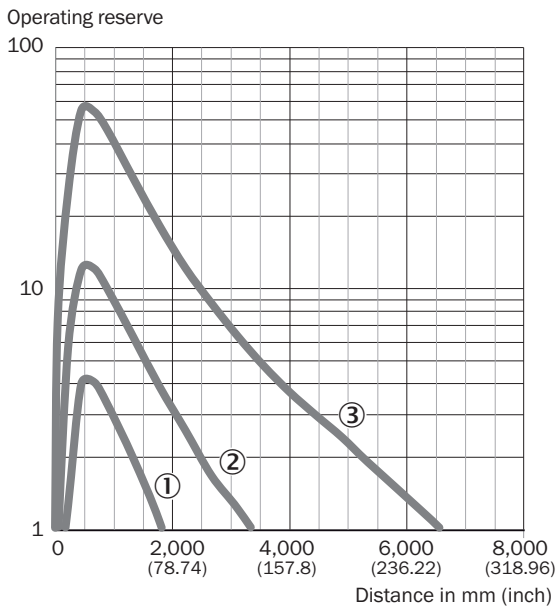
Mode de raccordement

Mode de raccordement, voir tableau : raccordement/affectation des broches



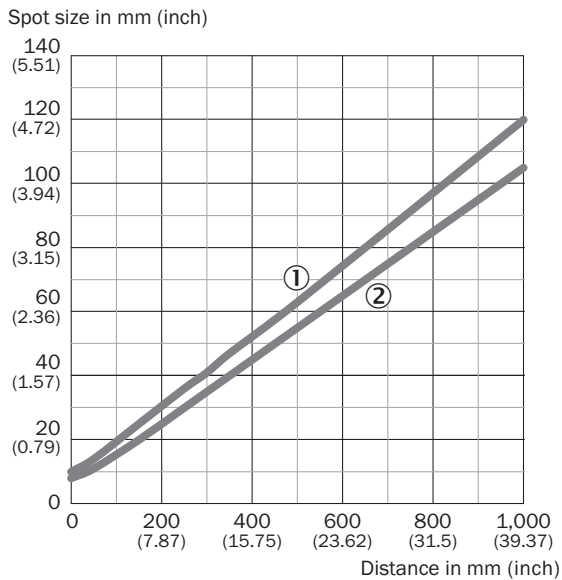
Câble, extrémité libre, 4 fils, AWG26 0,15 mm²

Caractéristique



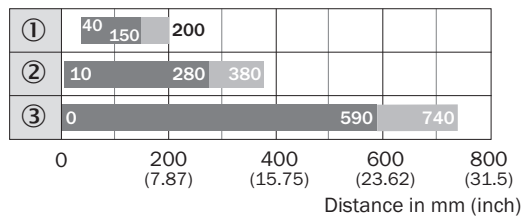
- ① Distance de commutation sur noir, coefficient de réflexion diffuse 6 %
- ② Distance de commutation sur gris, coefficient de réflexion diffuse 18 %
- ③ Distance de commutation sur blanc, coefficient de réflexion diffuse 90 %

Taille du spot lumineux



- ① Spot lumineux vertical
- ② Spot lumineux horizontal

Graphique de la portée



■ Sensing range ■ Sensing range max.

- ① Distance de commutation sur noir, coefficient de réflexion diffuse 6 %
- ② Distance de commutation sur gris, coefficient de réflexion diffuse 18 %
- ③ Distance de commutation sur blanc, coefficient de réflexion diffuse 90 %

SICK EN BREF

SICK est l'un des principaux fabricants de capteurs et de solutions de détection intelligents pour les applications industrielles. Notre gamme unique de produits et de services vous fournit tous les outils dont vous avez besoin pour la gestion sûre et efficace de vos processus, la protection des personnes contre les accidents et la prévention des dommages environnementaux.

Nous possédons une vaste expérience dans de nombreux secteurs et connaissons vos processus et vos exigences. Nous sommes en mesure de vous proposer les capteurs intelligents qui répondent parfaitement à vos besoins. Nos solutions systèmes sont testées et améliorées dans des centres d'application situés en Europe, en Asie et en Amérique du Nord afin de satisfaire pleinement nos clients. Cette rigueur a fait de notre entreprise un fournisseur et partenaire de développement fiable.

Nous proposons également une gamme complète de services : les SICK LifeTime Services vous accompagnent tout au long du cycle de vie de vos machines et vous garantissent sécurité et productivité.

C'est ainsi que nous concevons la détection intelligente.

DANS LE MONDE ENTIER, PRÈS DE CHEZ VOUS :

Interlocuteurs et autres sites sur → www.sick.com