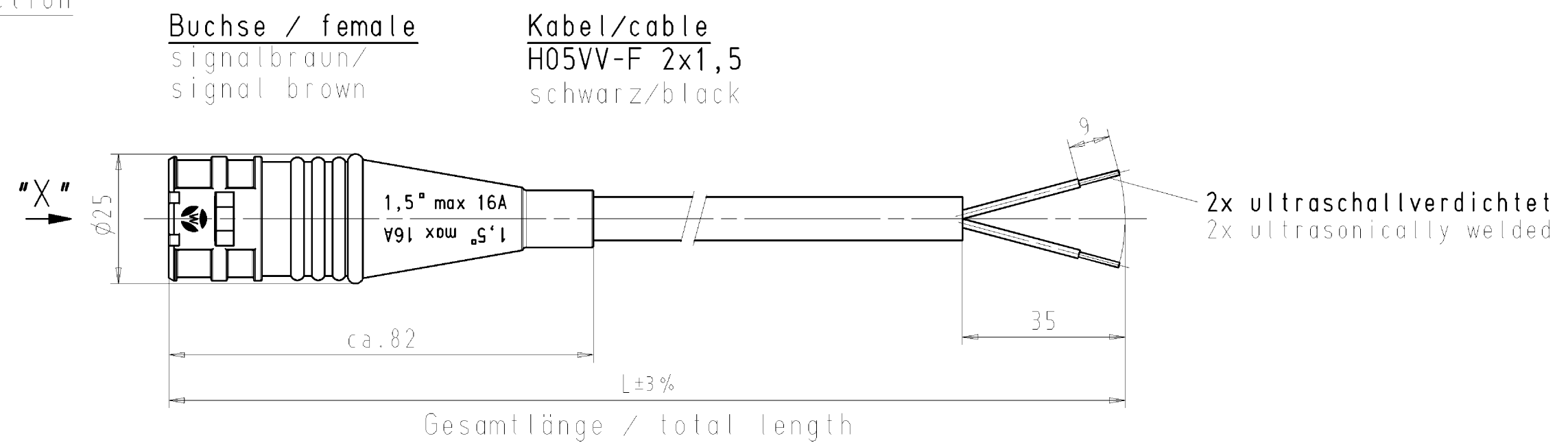
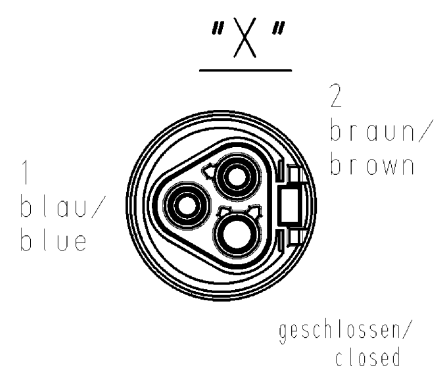


These dimensions will be especially checked at delivery  
 Only inspection dimensions  
 With /E marked dimensions are only valid for internal use

Diese Maße werden bei Abnahme besonders geprüft  
 Ausschließlich Prüfmaße  
 Mit /E gekennzeichnete Maße sind nur für interne Zwecke gültig

Ansicht in Pfeilrichtung  
view in arrow direction



Weitere Daten siehe Katalog  
 further data see catalog

Teile-Nr. part-no.	L	Beispiel example	Typ type
96.222.XX07.4	XX in dm-Schritten	96.222.1007.4 = 10dm/L= 1000mm	RST2012K1B-315PL 10SW
U6.222.XX07.4	XX in m-Schritten	U6.222.1207.4 = 12 m/L=12000mm	RST2012K1B-315PLX12SW
Tolerierung Size ISO 14405 (E) / Tolerance system Size ISO 14405 (E). (This ISO-standard describes the envelope principle. According to the envelope principle the deviations of form and parallelism are limited by the size tolerances).		ja/yes <input checked="" type="checkbox"/> Stoffverbots- und Deklarationsliste nach UU-TQM-05/03 ist einzuhalten. Conformity with Wieland document UU-TQM-05/03 (list of prohibited / declarable hazardous substances) to be declared!	
Freitoleranz nach General tolerance		CAD - Zeichnung, keine manuellen Änderungen CAD - drawing, no manual modifications allowed	1. Verwendung: - First Use: -
		Blatt: 1 von 1 Sheet: of 1	
		Zeichnung Nr./Drawing No. Index	
		96.222.0407.4 01K a	
		Maße in mm/Dimensions are in mm	
		Ersatz für/Replacement for: Zchnng gl. Nr. vom 14.11.06 (a)	
		Type Benennung/Titel	
		KONFEKT_LEITUNG	
		Buchse-freies Ende Crimpausführung/female-free end pre-assembled cable crimp design K1 50V	
a 03.07.2013/ Index Datum / Blatt Date / Sheet		wieland Elektrische Verbindungen	
Änderung/Revision			

Weitergabe sowie Vervielfältigung dieses Dokuments, Verwertung und Mitteilung seines Inhalts sind verboten, soweit nicht ausdrücklich gestattet.  
 The reproduction, distribution and utilization of this document as well as the communication of its contents to others without express authorization is prohibited.

962220407401K\_2 CADW3029\_Schmitt: 2013-07-03T10:24:55 1.000