

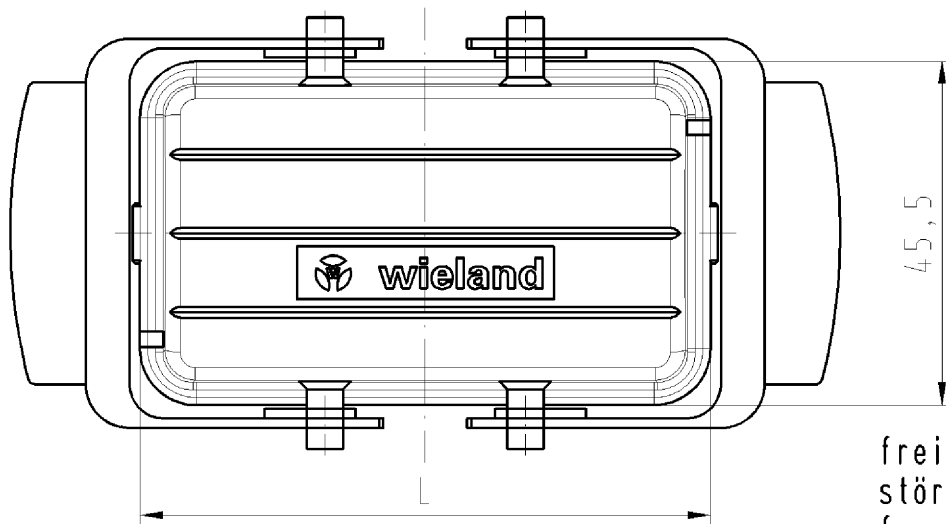
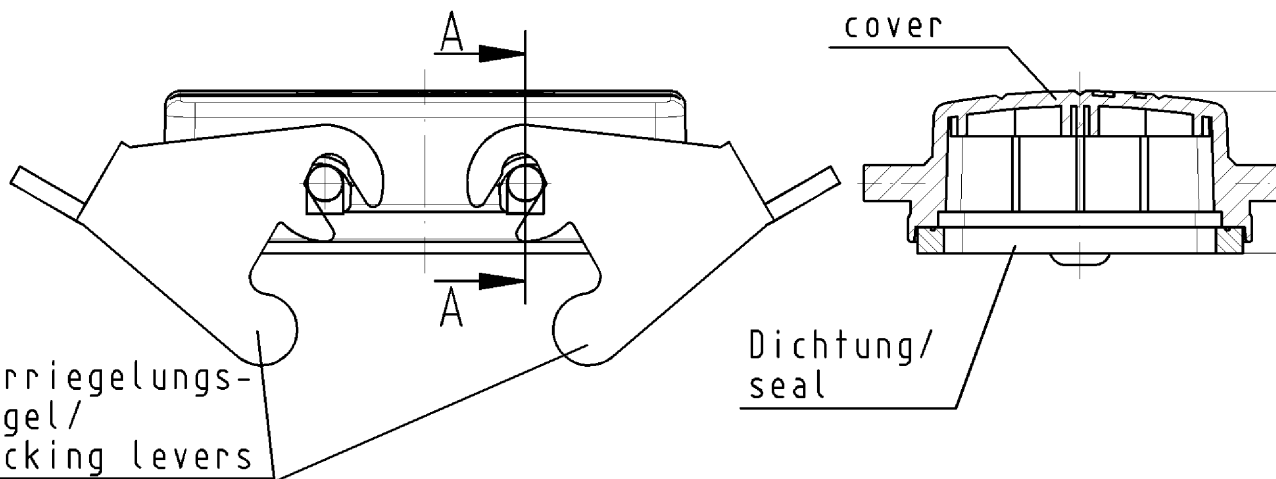
Schnitt/section A-A
ohne Verriegelungsbügel
without locking lever

Deckel/
cover

Dichtung/
seal

Verriegelungs-
bügel/
locking levers

Weitergabe sowie Vervielfältigung dieses Dokuments, Verwertung und Mitteilung seines Inhalts sind verboten, soweit nicht ausdrücklich gestattet. Die Reproduktion, Distribution und Utilization of this document as well as the communication of its contents to others without express authorization is prohibited.



Weitere Daten siehe Katalog
further data see catalog

frei von lackbenetzungs-
störenden Substanzen
free of silicone and other
similar substances

Teilenummer part-number	Verriegelungsbügel locking levers	L	Größe size
Z7.428.1210.0	Stahl/steel	75,5	10
Z7.428.1219.0	Edelstahl/stainless steel		
Z7.428.1253.0	Kunststoff/plastic		
Z7.428.1310.0	Stahl/steel	96	16
Z7.428.1319.0	Edelstahl/stainless steel		
Z7.428.1353.0	Kunststoff/plastic		
Z7.428.1410.0	Stahl/steel	122,5	24
Z7.428.1419.0	Edelstahl/stainless steel		
Z7.428.1453.0	Kunststoff/plastic		

Freitoleranz nach		CAD - Zeichnung, keine manuellen Änderungen			1. Verwendung: -		Bl.: 1 von 1		
/	Maßstab	Werkstoff und Oberfläche:		2005	Tag	Name	T	Zeichnung Nr. Z7.428.1210.0 01K	Index
				Entworfen	15.06.	Schmitt J.			
				Gepüft	-	-			
/	Vol.	mm ³	Ofl.	mm ²	Normgepr.	-	Ersatz für: -		
Buchstabe	Datum / Blatt	 wieland Elektrische Verbindungen		Benennung SCHUTZDECKEL für revos / for revos protective cover					
Änderung									

Z74281210001K_4 CADW028 Schmitt 2005-06-15T08:44:50 1.000