

Isolement d'une branche de réseau

11055210

RGE Ø100 Manuel

Le registre RGE permet d'équilibrer et isoler manuellement un réseau circulaire tout en garantissant un très faible taux de fuite.



RGE à joint manuel

PLUS PRODUIT

- étanchéité classe D selon la norme EN 1751.

Principes de fonctionnement

L'ouverture et la fermeture du registre RGE Manuel se réalisent grâce à la rotation de la poignée située sur un cavalier. En cas de fermeture, l'étanchéité est assurée par le joint moulé sur le disque.

Description produit

Le registre RGE Manuel équilibre les débits et isole un réseau circulaire. Le RGE Manuel possède un disque avec joint pour minimiser la fuite entre l'amont et l'aval de celui-ci en position fermée et des joints d'étanchéité double lèvres à chaque jonction pour assurer la continuité avec le reste du réseau. Son cavalier haut permettant une isolation rapportée sans recouvrir la poignée.

Domaines d'application

Neuf, Rénovation, Locaux tertiaires

Mise en oeuvre

- en conduit circulaire.

Argumentaire référence

- Registre étanche par disque jointé (surmoulage sur le disque assurant une très bonne tenue dans le temps).
- Joint d'étanchéité double lèvres à chaque jonction.
- RGE : poignée de réglage verrouillable par vis. Axes en zamak.
- Cavalier haut permettant une isolation rapportée sans recouvrir la poignée.
- Pour motoriser les RGE de diamètres à partir de 355 mm : commander séparément la platine d'adaptation (11055122) permettant un montage universel des différents moteurs.
- Motorisation : 2 N/m pour les RGE Ø 125 à 200, 4-5 N/m pour les RGE Ø 250 à 500.
- Au delà du Ø 500, pour des raisons de tenue mécanique, prévoir un CRGE avec platines de raccordement au Ø du réseau.

Caractéristiques principales

- acier galvanisé,
- étanchéité amont/aval du disque : classe 3 (jusqu'au diamètre 160 mm inclus) et 4 (à partir du diamètre 200 mm) selon EN 1751,
- étanchéité du produit classe D selon EN 12 237,
- température de fonctionnement jusqu'à 120°C.

Données générales

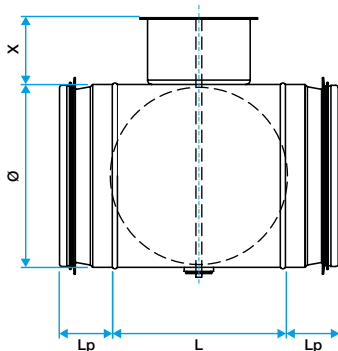
Références	Matière de l'isolant
11055210	-

Isolement d'une branche de réseau

11055210 RGE Ø100 Manuel

Données dimensionnelles

Références	H (mm)	L (mm)	Ø (mm)	Poids (kg)
11055210	45	158	100	0,45



Dimensions RGE

Données réglementaires

Références	Classe d'étanchéité à l'air	Classe d'étanchéité à l'air amont / aval
11055210	D	3