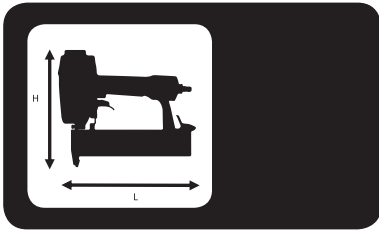




**Paslode®**





# FNS1850

		<b>A</b>	= 247,5 mm
		<b>B</b>	= 248 mm
		<b>C</b>	= 54 mm
			= 1,39 kg

Max. = 8bar  
Min. = 5bar

0,66 L 7 bar /



**Ps MAX = 8 bar**

<p>EN 12549 +En ISO 4871</p>	L <sub>wA,1s</sub>	= 90 dBA
	L <sub>pA,1s</sub>	= 85 dBA
	L <sub>pA,1s,1m</sub>	= 77 dBA
<p>EN 12096 : 1997</p> <p>ISO 8662-11</p>	<b>Vibration</b>	= 1 m/s <sup>2</sup>

**Paslode Staples KL6000**

**Paslode Brads Straight F18**

**EN ISO1148-13**  
International  
Safety  
Standard

	<p>Sequential trigger actuation/ Einzelauslösung/ enkelschots/ Déclenchement du tir - mode séquentiel/ Funcionamiento secuencial "en continuo"/ Gatilho de actuação sequencial/ Funcionamento sequenziale (colpo a colpo)/ Enkeltskuds aftrækker/ Enkeltskott/ Enkeltskudds avtrekker/ Kertalaukaisu/ Úksiklasu meetodil töötamine/ Uruchromienie spustu sekwencyjnej/ Sekvenčni spoušt/ Egyes lövés (szakaszosan működtetett elsütő billentyűvel)/ Posamezno proženje/ Kontaktirajte singli / Последовательная активация при нажатии на курок/ Sekvenčná aktivácia spúšte/ التشغيل بالزر التسلسلي المقيد / Nuoseklusis paleidimo mechanizmas/ Sekvenciālās palaišanas iedarbināšana Raõkveikjvirkjūn</p>
	<p>Contact trigger actuation/ Kontaktauslösung/ repeterend schieten/ Déclenchement du tir - mode rafale/ Funcionamiento por contacto "clavo a clavo"/ Gatilho de actuação por contacto/ funzionamento a contatto/ Stødskydnings aftrækker/ Støtskjutning/ Støtspikrings avtrekker/ Kosketuslaukaisu/ Automaatmeetodil töötamine/ Uruchromienie spustu przez kontakt/ Kontaktní spoušt/ Sorozatlövés (folyamatosan behúzott elsütő billentyűvel)/ Kontaktno proženje/ Kontaktirajte pokretanje/ Контактная активация при нажатии на курок/ Kontaktná aktivácia spúšte/ التشغيل بتلامس الزر / Kontaktinis paleidimo mechanizmas/ Kontakta palaišanas iedarbināšana/ Snertikveikjvirkjūn</p>

**Model: FNS1850 Sequential**  
**No. 505690**




ITW Befestigungssysteme GmbH, Carl Zeiss Str. 19, 32699 Hannover, Germany

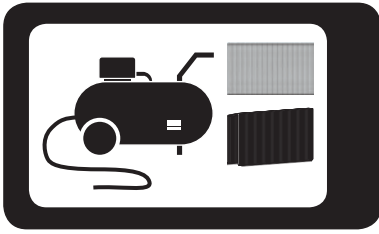



				
<p>No. 014748</p>	<p>+ No. 505929</p>	<p>No. 014121</p>		

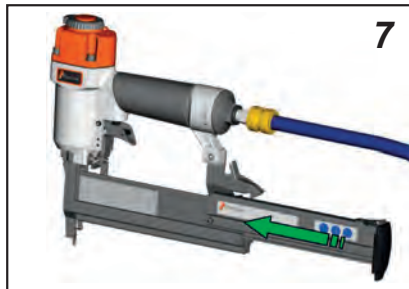
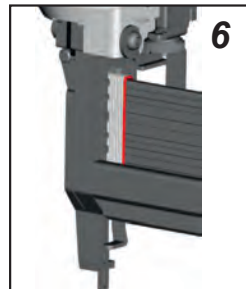
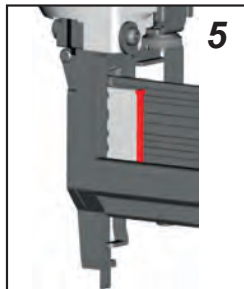
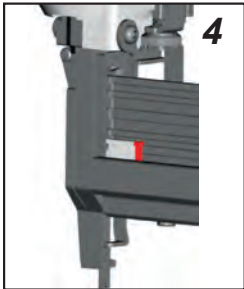
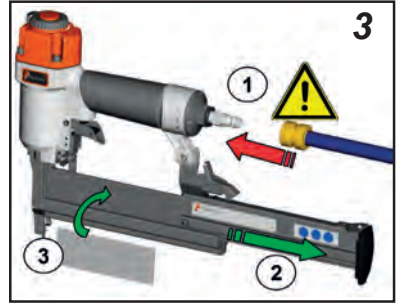
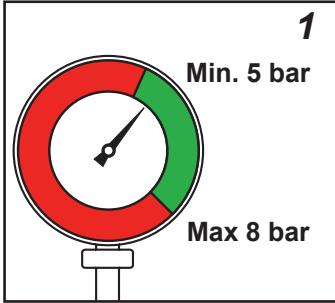
**Accessories**

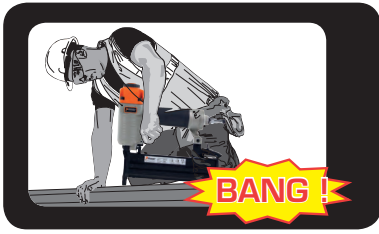


No. 151299 / No. 576216  
0,5 l oil / 1 l oil

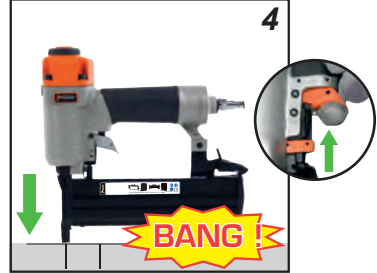
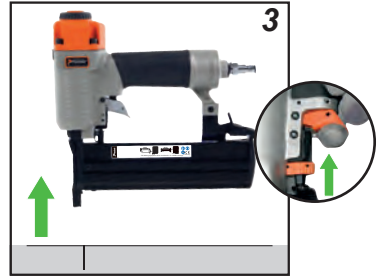
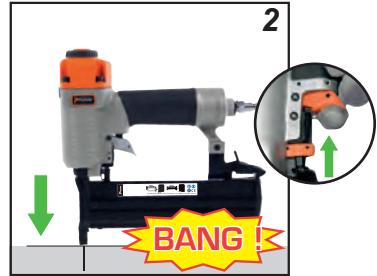
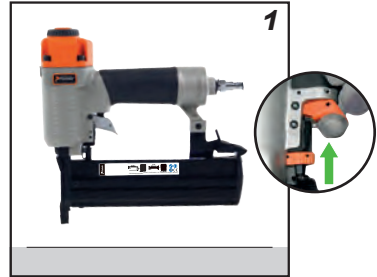
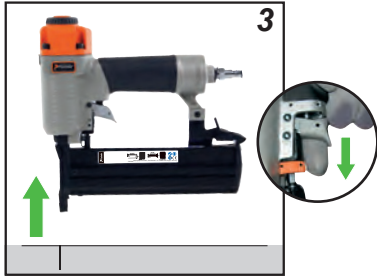
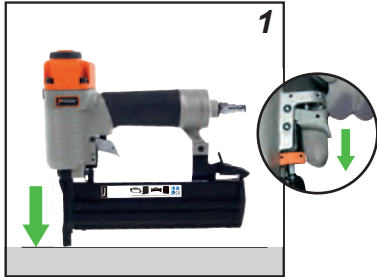


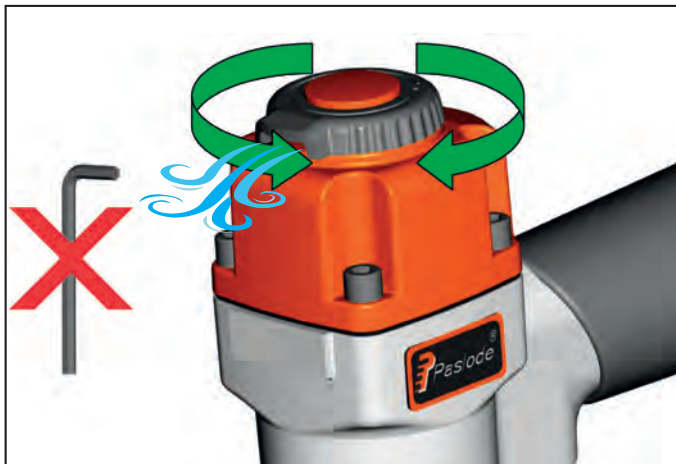
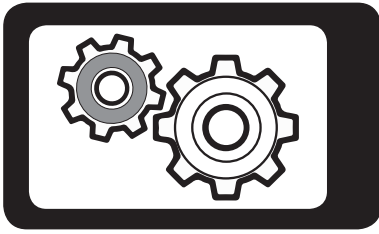
014 748

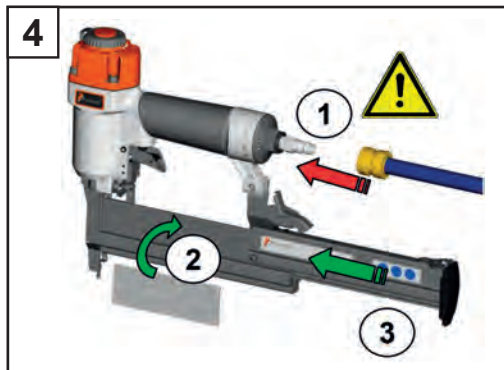
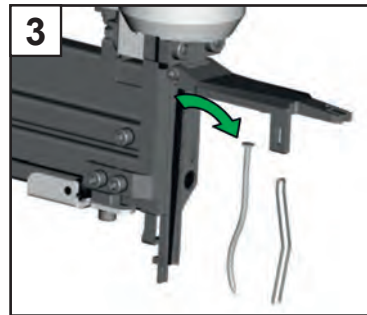
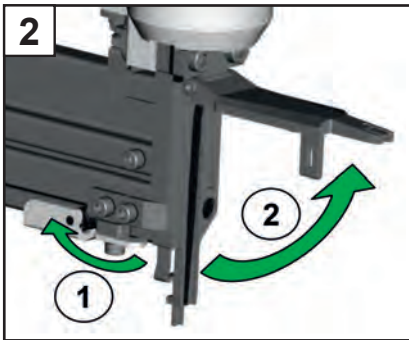
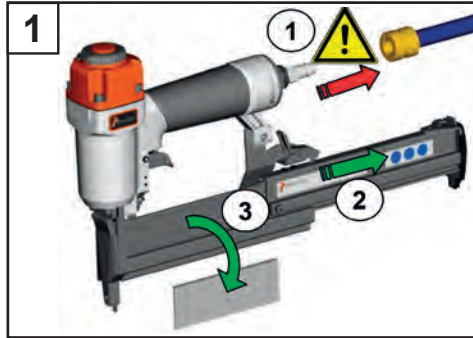
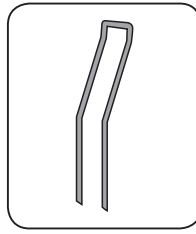




014 748









**Resting position/ Ruheposition/ Position de repos/ Ruststand/  
Posición de descanso/ Posizione di riposo/ Posição de des-  
canso/ Pozycja spoczynku/ Klidová poloha/ Nyugalmi állapot/  
Положение в нерабочем состоянии/ Θέση αδράνειας/ Hviles-  
tilling/ Viloläge/ Hvileposisjon/ Lepoasento/ Položaj mirovanja/  
Pokoiová poloha/ Položaj mirovanja/ وضع السكون / Ramybės  
padėtis/ Ooteasend/ Miera stāvoklis/ Hvíldarstaða**







ITW CONSTRUCTION PRODUCTS EUROPE  
Code 505929 (05/2019)  
[www.spitpaslode.com](http://www.spitpaslode.com)