

# QPD QSK BK 5X6,0 FS - Cache de protection



1411400

<https://www.phoenixcontact.com/fr/produits/1411400>

Veillez tenir compte du fait que les données affichées dans ce document PDF proviennent de notre catalogue en ligne. Vous trouverez les données complètes dans la documentation utilisateur. Nos conditions générales d'utilisation des téléchargements sont applicables.

Cache de protection en plastique, pour connecteur QUICKON, noir, avec bande de maintien, IP68



## Données commerciales

Référence	1411400
Conditionnement	1 Unité(s)
Commande minimum	1 Unité(s)
Clé de vente	BF6ZWX
Product key	BF6ZWX
Page catalogue	Page 494 (C-2-2019)
GTIN	4046356932035
Poids par pièce (emballage compris)	25,1 g
Poids par pièce (hors emballage)	22,761 g
Numéro du tarif douanier	39269097
Pays d'origine	PL

# QPD QSK BK 5X6,0 FS - Cache de protection

1411400

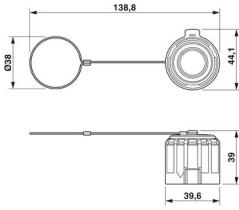
<https://www.phoenixcontact.com/fr/produits/1411400>

## Caractéristiques techniques

### Propriétés du produit

Type	QPD
Type de produit	Cache de protection
Gamme de produits	QPD
Joint présent	oui
Série	QPD

### Dimensions

Dessin coté	
Largeur	39,6 mm
Hauteur	39 mm
Longueur	39,6 mm
Diamètre	38 mm (Œillet de cordon de retenue)

### Indications sur les matériaux

Matériau	PBT
Classe d'inflammabilité selon UL 94	V0

### Conditions environnementales et de durée de vie

#### Conditions ambiantes

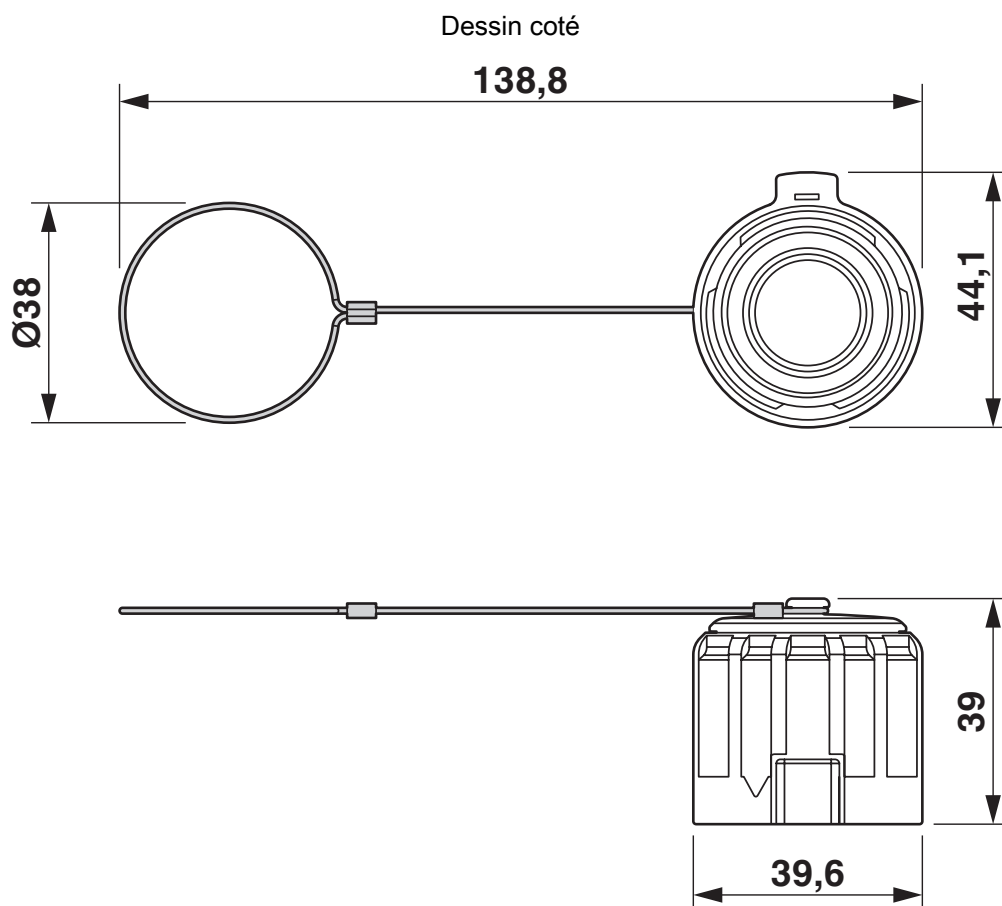
Indice de protection	IP66
	IP68 (2 m / 24 h)
	IP69K
Température ambiante (fonctionnement)	-40 °C ... 100 °C
Température ambiante (stockage/transport)	-40 °C ... 100 °C

# QPD QSK BK 5X6,0 FS - Cache de protection

1411400

<https://www.phoenixcontact.com/fr/produits/1411400>

## Dessins



# QPD QSK BK 5X6,0 FS - Cache de protection



1411400

<https://www.phoenixcontact.com/fr/produits/1411400>

## Homologations

 To download certificates, visit the product detail page: <https://www.phoenixcontact.com/fr/produits/1411400>



**DNV GL**

Identifiant de l'homologation: TAE00003J5

1411400

<https://www.phoenixcontact.com/fr/produits/1411400>

## Classifications

### ECLASS

ECLASS-11.0	27440208
ECLASS-12.0	27440208
ECLASS-13.0	27440208

### ETIM

ETIM 9.0	EC002314
----------	----------

### UNSPSC

UNSPSC 21.0	39121400
-------------	----------

# QPD QSK BK 5X6,0 FS - Cache de protection



1411400

<https://www.phoenixcontact.com/fr/produits/1411400>

## Conformité environnementale

China RoHS	Période d'utilisation conforme : illimitée = EFUP-e
	Aucune substance dangereuse dépassant les valeurs seuils ;

Phoenix Contact 2023 © - Tous droits réservés  
<https://www.phoenixcontact.com>

PHOENIX CONTACT SAS  
52 Boulevard de Beaubourg Emerainville  
77436 Marne La Vallée Cedex 2 France  
+33 (0) 1 60 17 98 98  
[documentation@phoenixcontact.fr](mailto:documentation@phoenixcontact.fr)