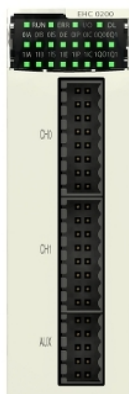


Fiche produit

Caractéristiques

BMXEHC0200

Modicon X80 - module comptage rapide - 60kHz - 2 voies



Principales

Gamme de produit	Plateforme d'automatisme Modicon M340
Type de produit ou équipement	Module de comptage
Nombre de canaux	2
Fréquence de mesure maximale	60000 Hz
Nombre d'entrées	6
Compatibilité de l'entrée numérique	19,2...30 V détecteur de proximité à 2/3 fils Codeur incrémental avec sorties push-pull, 10 à 30 V Totem pole
Tension d'entrée	24 V CC type 3
Nombre de sorties	2
Tension de sortie	25 V CC

Complémentaires

Fonctions de comptage	Comptage en boucle (module) Modulation de largeur Compte à rebours Périodes de temps de mesure Compte du rapport Comptage d'événements Comptage de compteur de 32 bits Fréquence-mètre
Temps de cycle	1 ms
Tension d'isolement	1500 V pour 60 s
Type d'entrée	3 entrées auxiliaires 3 à grande vitesse
Limites de la tension d'entrée	30 V
Courant en entrée	2 mA à 11 V
Tension état 1 garanti	11...30 V
Etat actuel 1 garanti	≥ 6 mA
Tension état 0 garanti	< 5 V
Etat actuel 0 garanti	$\leq 1,5$ mA
Logique de sortie numérique	Configurable positif ou négatif
Courant maximum des sorties	2 A par module 0,5 A par sortie
Limites de la tension de sortie	19,2...30 V
Courant de charge maximum	1 A par module 0,5 A par sortie
Courant de fuite maximum	0,1 mA à phase 0
Chute de tension maximale	< 3 V à phase 1
Protection contre les surcharges en sortie	Intégré
Protection court-circuit sortie	1,5 A intégré
Temps de chevauchement	0,2 ms
Raccordement électrique	1 connecteur avec 10 broches pour le câblage de l'entrée auxiliaire et l'alimentation électrique du capteur 1 connecteur avec 16 broches pour câbler les capteurs du compteur 0 1 connecteur avec 16 broches pour le câblage des capteurs du compteur 1

Le présent document comprend des descriptions générales et/ou des caractéristiques techniques générales sur la performance des produits auxquels il se réfère. Le présent document ne peut être utilisé pour déterminer l'aptitude ou la fiabilité de ces produits pour des applications utilisateur spécifiques et n'est pas destiné à se substituer à cette détermination. Il appartient à chaque utilisateur ou intégrateur de réaliser, sous sa propre responsabilité, l'analyse de risques complète et appropriée, d'évaluer et tester les produits dans le contexte de leur application ou utilisation spécifique. Ni la société Schneider Electric Industries SAS, ni aucune de ses filiales ou sociétés affiliées ne peut être tenue pour responsable de la mauvaise utilisation de l'information contenue dans le présent document.

Consommation électrique	200 mA à 3,3 V CC à Bus 40 mA à 24 V CC à rack 80 mA à 24 V CC à détecteur
Format du module	Standard
Poids du produit	0,112 kg

Environnement

Température ambiante de fonctionnement	0...60 °C
Humidité relative	10...95 % sans condensation
Degré de protection (IP)	IP20
Règlement Européen	2014/35/EU - directive basse tension 2014/30/EU - compatibilité électromagnétique
Traitement de protection	TC

Emballage

Type d'emballage 1	PCE
Nb produits dans l'emballage 1	1
Hauteur de l'emballage 1	5,500 cm
Largeur de l'emballage 1	11,500 cm
Longueur de l'emballage 1	11,800 cm
Poids de l'emballage 1	140,000 g
Type d'emballage 2	S02
Nb produits dans l'emballage 2	15
Hauteur de l'emballage 2	15,000 cm
Largeur de l'emballage 2	30,000 cm
Longueur de l'emballage 2	40,000 cm
Poids de l'emballage 2	2,421 kg

Durabilité de l'offre

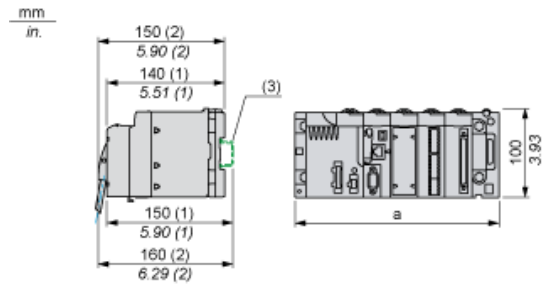
Régulation REACh	Déclaration REACh
Directive RoHS UE	Conformité pro-active (Produit en dehors du scope légal RoHS UE) Déclaration RoHS UE
Sans mercure	Oui
Régulation RoHS Chine	Déclaration RoHS Pour La Chine
Information sur les exemptions RoHS	Oui
DEEE	Sur le marché de l'Union Européenne, le produit doit être mis au rebut selon un protocole spécifique de collecte des déchets et ne jamais être jeté dans une poubelle d'ordures ménagères.

Garantie contractuelle

Garantie	18 mois
----------	---------

Modules montés dans des racks

Dimensions



- (1) Avec bornier débrochable (cage à vis ou à ressort).
 (2) Avec connecteur FCN.
 (3) Sur rail AM1 ED : 35 mm de large, 15 mm de profondeur. Possible uniquement avec rack BMXXBP0400/0400H/0600/0600H/0800/0800H.

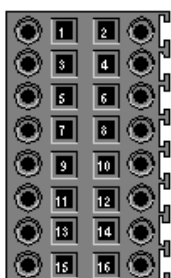
Références de racks	a (mm)	a (pouces)
BMXXBP0400 et BMXXBP0400H	242,4	09,54
BMXXBP0600 et BMXXBP0600H	307,6	12,11
BMXXBP0800 et BMXXBP0800H	372,8	14,68
BMXXBP1200 et BMXXBP1200H	503,2	19,81

Câblage des modules de comptage

Remarque

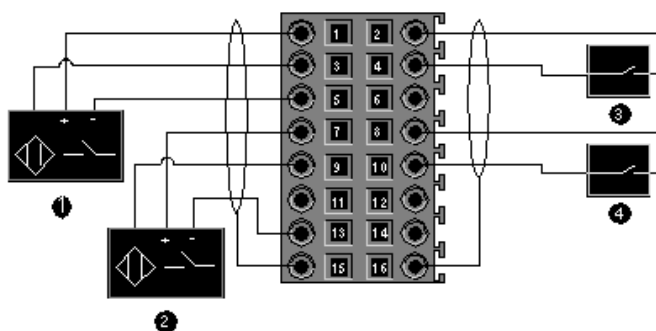
Les deux connecteurs 16 broches et le connecteur 10 broches sont vendus séparément et sont disponibles dans le kit connecteur BMXXTSHSC20.

Brochage du connecteur 16 broches



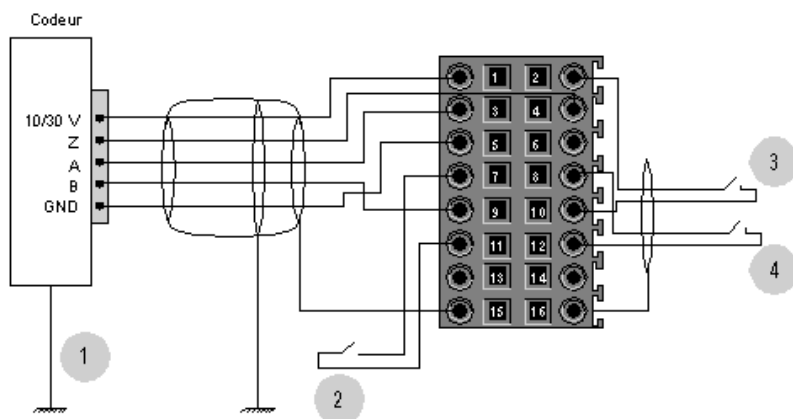
Numéro de broche	Symbole	Description
1, 2, 7, 8	24V_SEN	Sortie 24 VCC pour l'alimentation des capteurs
5, 6, 13, 14	GND_SEN	Sortie 24 VCC pour l'alimentation des capteurs
15, 16	FE	Terre fonctionnelle
3	IN_A	Entrée A
4	IN_SYNC	Entrée de synchronisation
9	IN_B	Entrée B
10	IN_EN	Entrée de validation
11	IN_REF	Entrée de référencement
12	IN_CAP	Entrée de capture

Exemple de raccordement des capteurs



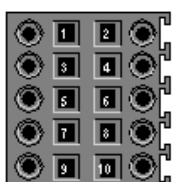
- 1 Entrée IN_A
- 2 Entrée IN_B
- 3 Entrée IN_SYNC (entrée de synchronisation)
- 4 Entrée IN_EN (entrée d'activation)

Connexion d'un codeur - Exemple pour la commande d'axe



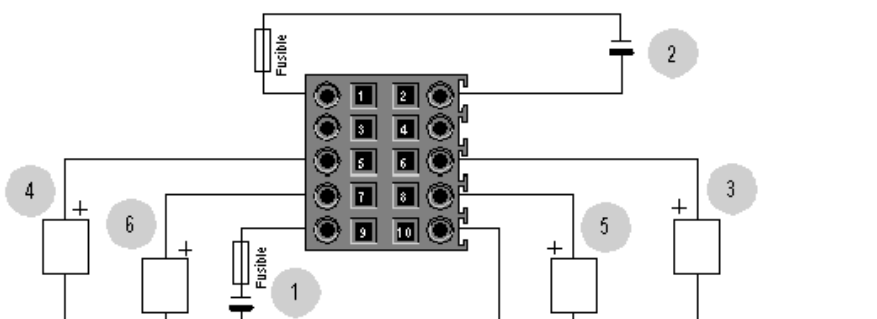
- 1 Codeur (entrées A, B et Z)
- 2 Entrée IN_REF (entrée de référencement)
- 3 Entrée IN_EN (entrée d'activation)
- 4 Entrée IN_CAP (entrée de capture)

Brochage du connecteur 10 broches



Numéro de broche	Symbole	Description
1	24V_IN	Entrée 24 VCC pour l'alimentation des capteurs
2	GND_IN	Entrée 24 VCC de retour pour l'alimentation des capteurs
5	Q0-1	Sortie Q1 pour la voie de comptage 0
6	Q0-0	Sortie Q0 pour la voie de comptage 0
7	Q1-1	Sortie Q1 pour la voie de comptage 1
8	Q1-0	Sortie Q0 pour la voie de comptage 1
9	24V_OUT	Entrée 24 VCC pour l'alimentation des actionneurs
10	GND_OUT	Entrée 24 VCC de retour pour l'alimentation des actionneurs

Raccordement des sorties et des alimentations



- 1 Alimentation 24 VCC pour capteurs
- 2 Alimentation 24 VCC de retour pour capteurs
- 3 Actionneur pour la sortie Q0 de la voie de comptage 0
- 4 Actionneur pour la sortie Q1 de la voie de comptage 0
- 5 Actionneur pour la sortie Q0 de la voie de comptage 1
- 6 Actionneur pour la sortie Q1 de la voie de comptage 1

Les sorties Q0 et Q1 sont limitées par un courant maximum de 0,5 A.

Circuit recommandé dans un environnement très bruyant à l'aide du kit de protection électromagnétique BMXXSP....

