

KombiSIGN 71 / Terminal Element

Élément de raccordement M12 8-Pol BK



| | | |
|------------------|--------------|--|
| N° de l'article: | 640.880.00 |     |
| Série: | KombiSIGN 71 | |

DONNÉES MÉCANIQUES

| | |
|-------------------------------|------------------------------------|
| Hauteur | 59 mm |
| Diamètre | 70 mm |
| Matériaux | PA-GF PC |
| Couleur du boîtier | Noir |
| Indice de protection | IP65 |
| Raccordement | Fiche M12 à 8 broches |
| Type de fixation | Montage sur tube Montage à plat |
| Température minimum de servic | -30°C |
| Température maximum de servic | +60°C |
| Poids avec emballage | 100 g |
| Poids du produit | 79 g |

DONNÉES ÉLECTRIQUES

| | |
|--------------------------------|------------------------|
| Alimentation de fonctionnement | 10-31,6V |
| Type de tension de service | DC |
| Tolérance de tension | +/- 0% |
| Classe de protection | Classe de protection 3 |
| Degré de pollution | 3 |
| Capacité de courant | 2A |

DONNÉES D'APPROBATION

| | |
|-------------------------------|-----------------------|
| Conformité CE | Oui |
| WEEE | Oui |
| Conformité Directive ATEX | Non |
| Conformité CCC | Non |
| Conformité UL | cULus |
| UL Type Rating | Type 12 |
| Conformité FCC | Non |
| Conformité IC | Non |
| Certificat EAC disponible | Oui |
| Conformité UKCA (Importateur) | Oui (WERMA (UK) Ltd.) |
| Conformité CMIM | Non |
| Conformité AS-I | Non |
| Conformité DNV | Non |
| Conformité RoHS CN | Non |
| Conformité à Vds | Non |

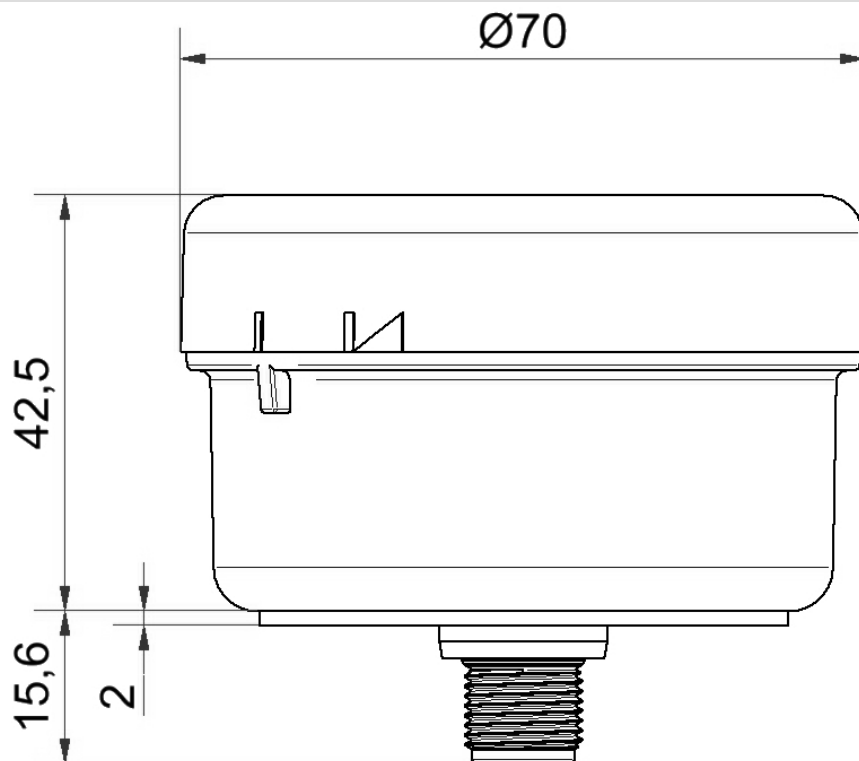


Pour plus d'informations sur l'installation et le montage, reportez-vous au guide d'utilisation approprié sur www.werma.com. Cette copie imprimée est pour information seulement et est sujette à modification.

KombiSIGN 71 / Terminal Element

Élément de raccordement M12 8-Pol BK

DESSIN

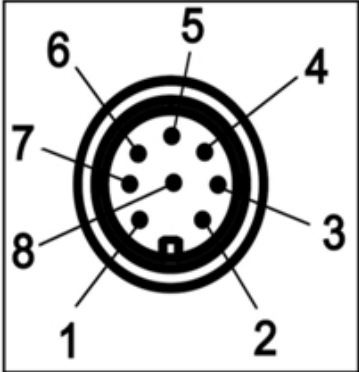


Pour plus d'informations sur l'installation et le montage, reportez-vous au guide d'utilisation approprié sur www.werma.com. Cette copie imprimée est pour information seulement et est sujette à modification.

KombiSIGN 71 / Terminal Element

Élément de raccordement M12 8-Pol BK

AFFECTATION DES BROCHES

| 640 880 00 | Pin-Belegung/Pin-assignment | |
|---|-----------------------------|--------------|
| <p>8-pin A-coded</p>  | M12 Pin | Stufe / Tier |
| | 1 | 1 |
| | 2 | 2 |
| | 3 | 3 |
| | 4 | 4 |
| | 5 | 5 |
| | 6 | --- |
| | 7 | COM |
| | 8 | --- |

! Pour plus d'informations sur l'installation et le montage, reportez-vous au guide d'utilisation approprié sur www.werma.com. Cette copie imprimée est pour information seulement et est sujette à modification.