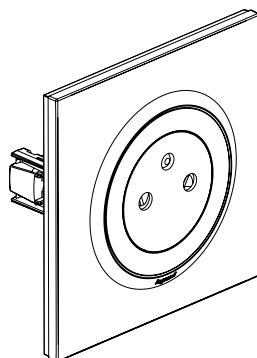


## Prises de courant surface 16 A one



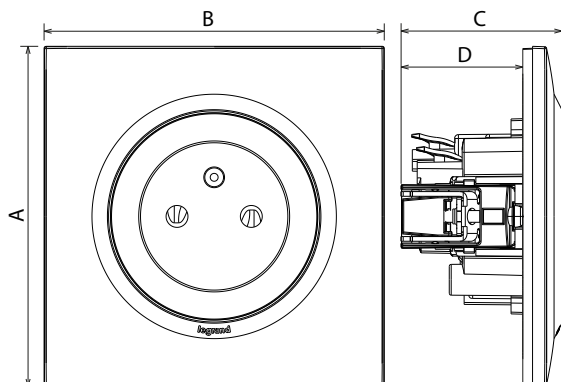
### 1. USAGE

Mécanisme de prise avec éclips de protection.  
Le puit de la prise surface se libère et s'enfonce au contact d'une fiche.  
La prise est livrée avec le support, l'enjoliveur, la plaque, les griffes et la coque de protection chantier.  
Montage en encastré ou en saillie.  
Fixation à griffes et/ou à vis.

### 2. GAMME

Désignation	Blanc
Prises surface 2P + T one	6 007 35

### 3. DIMENSIONS (mm)



A	B	C	D
87	87	41	31

### 4. CONNEXION

Type de bornes : automatiques  
Capacité des bornes : 2 x 2,5 mm<sup>2</sup>  
Longueur de dénudage : 12 mm  
Câbles souples ou rigides compatibles

### 5. CARACTÉRISTIQUES TECHNIQUES

#### ■ 5.1 Caractéristiques mécaniques

Protection contre les corps solides et/ou liquides : IP 21  
Protection contre les impacts : IK 04

#### ■ 5.2 Caractéristiques matières

Boîtier du mécanisme : PC  
Enjoliveur : PC  
Plaque : ABS  
Griffes : acier  
Sans halogène  
Tenue aux UV  
Autoextinguibilité :  
+ 850° C / 30 s pour les pièces isolantes maintenant en place les parties sous tension.  
+ 650° C / 30 s pour les autres pièces en matières isolantes.

#### ■ 5.3 Caractéristiques électriques

Tension : 250 V~  
Intensité : 16 A  
Fréquence : 50-60 Hz

#### ■ 5.4 Caractéristiques climatiques

Température de stockage : - 10° C à + 70° C  
Température d'utilisation : - 5° C à + 35° C

### 6. ENTRETIEN

Nettoyage superficiel au chiffon.  
Ne pas utiliser : acétone, dégraissant, trichloréthylène.  
Tenue aux produits suivants : Hexane (EN 60669-1), alcool à brûler, eau savonneuse, ammoniac dilué, javel pure diluée à 10 %, produit à vitres, lingettes pré-imprégnées.

**Attention :** Pour l'utilisation de produits d'entretien spécifiques autres, un essai préalable est nécessaire.

### 7. NORMES ET AGRÈMENTS

Conformes aux normes d'installation et de fabrication.  
Voir e. catalogue.