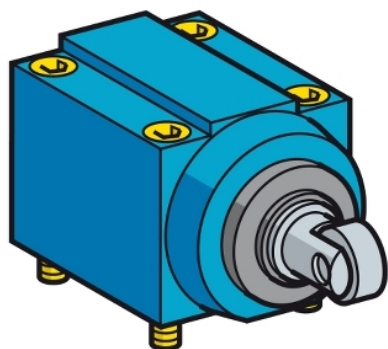


## Fiche produit

### Caractéristiques

# ZC2JE656

OsiSense ZC2J - tête inter. de pos. - poussoir de coté à galet vertical - -40°C



### Principales

Gamme de produits	OsiSense XC
Nom de gamme	Format spécial
Fonction produit	Tête d'interrupteur de position
Nom de l'appareil	ZC2J
Type de tête	Tête de piston
Accessoires associés	XC2J
Corps à associer	ZC2JC16 ZC2JC26 ZC2JD16 ZC2JD26
Mouvement tête de commande	Linéaire
Type d'unité de commande	Poussoir à galet latéral rappel de ressort métal (avec galet vertical)
Type d'approche	Approche latérale, 2 directions

### Complémentaires

Mouvement d'attaque	Avec came 30°
Ouverture positive	Sans
Poids du produit	0,245 kg
Matière de la tête	Métal

### Environnement

Température de fonctionnement	-40...70 °C
Température ambiante pour le stockage	-40...70 °C
Caractéristique d'environnement	Basse température

### Durabilité de l'offre

Statut environnemental de l'offre	Produit Green Premium
Régulation REACh	<a href="#">Déclaration REACh</a>
Directive RoHS UE	Conformité pro-active (Produit en dehors du scope légal RoHS UE) <a href="#">Déclaration RoHS UE</a>
Sans mercure	Oui
Information sur les exemptions RoHS	<a href="#">Oui</a>
Profil environnemental	<a href="#">Profil Environnemental Du Produit</a>

### Garantie contractuelle

Garantie	18 mois
----------	---------