

**LXXX 15.00/05/90FR 4.5SN GY BX**

**Weidmüller Interface GmbH & Co. KG**  
 Klingenbergstraße 26  
 D-32758 Detmold  
 Germany

www.weidmueller.com

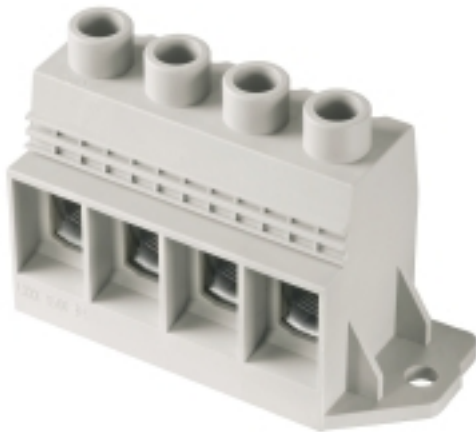
**Illustration du produit**


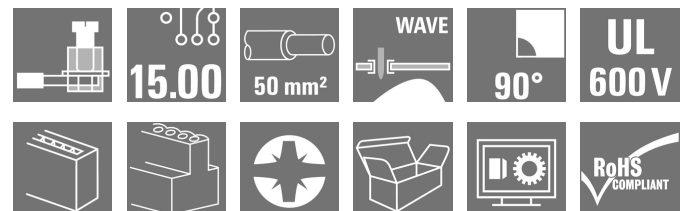
Figure similaire

Le bloc de jonction courant fort pour plus de puissance sur la carte : transmission directe sur le circuit imprimé de 150 A / 1000 V avec des conducteurs jusqu'à 50 mm<sup>2</sup> !

Le LXXX 15.0 est le lien entre les exigences toujours croissantes du marché en matière de sécurité, de concentration, de puissance et de miniaturisation en électronique de puissance et une solution efficace à l'intérieur de la chaîne de process et de création de valeur – depuis le développement en passant par la fabrication jusqu'à l'installation et la maintenance.

En tant que facteur de forme et de fonction d'une application, la technologie de raccordement influence, à côté de la fiabilité et du design, les coûts et le type d'exploitation. En remplaçant les montages compliqués de tiges et de barres collectrices, le circuit imprimé s'intègre donc, même pour les courants forts, dans une plateforme système complète et tournée vers l'avenir.

En améliorant l'intégration dans l'application tout en réduisant la taille et les coûts, le LXXX 15.0 respecte mieux les exigences essentielles de l'électronique de puissance que les montages et les éléments de raccordement connus.


**Informations générales de commande**

Version	Bloc de jonction pour circuit imprimé, 15.00 mm, Nombre de pôles: 5, 90°, Longueur du picot à souder (l): 4.5 mm, étamé, gris gravier, Raccordement vissé, Plage de serrage, max. : 50 mm <sup>2</sup> , Boîte
Référence	<a href="#">1386390000</a>
Type	LXXX 15.00/05/90FR 4.5SN GY BX
GTIN (EAN)	4050118187236
Qté.	12 pièce(s)
Indices de produit	IEC: 1000 V / 150 A / 0.5 - 50 mm <sup>2</sup> UL: 600 V / 126 A / AWG 20 - AWG 1
Emballage	Boîte

**LXXX 15.00/05/90FR 4.5SN GY BX**

**Weidmüller Interface GmbH & Co. KG**  
 Klingenbergstraße 26  
 D-32758 Detmold  
 Germany

www.weidmueller.com

**Caractéristiques techniques**
**Dimensions et poids**

Profondeur	31 mm	Profondeur (pouces)	1,22 inch
Hauteur	56 mm	Hauteur (pouces)	2,205 inch
Hauteur version la plus basse	51,5 mm	Largeur	90,5 mm
Largeur (pouces)	3,563 inch	Poids net	153 g

**Classifications**

ETIM 6.0	EC002643	ETIM 7.0	EC002643
ETIM 8.0	EC002643	ECLASS 9.0	27-44-04-01
ECLASS 9.1	27-44-04-01	ECLASS 10.0	27-44-04-01
ECLASS 11.0	27-46-01-01	ECLASS 12.0	27-46-01-01

**Conducteurs indiqués pour raccordement**

Plage de serrage, min.	0,5 mm <sup>2</sup>
Plage de serrage, max.	50 mm <sup>2</sup>
Section de raccordement du conducteur,AWG 20 AWG, min.	
Section de raccordement du conducteur,AWG 1 AWG, max.	
Rigide, min. H05(07) V-U	0,5 mm <sup>2</sup>
Rigide, max. H05(07) V-U	16 mm <sup>2</sup>
Semi-rigide, min. H07V-R	6 mm <sup>2</sup>
multibrin, max. H07V-R	50 mm <sup>2</sup>
souple, min. H05(07) V-K	0,5 mm <sup>2</sup>
souple, max. H05(07) V-K	35 mm <sup>2</sup>
avec embout isolé DIN 46 228/4, min.	0,5 mm <sup>2</sup>
avec embout isolé DIN 46 228/4, max.	35 mm <sup>2</sup>
avec embout, DIN 46228 pt 1, min.	0,5 mm <sup>2</sup>
avec embout selon DIN 46 228/1, max.	35 mm <sup>2</sup>

## LXXX 15.00/05/90FR 4.5SN GY BX

Weidmüller Interface GmbH &amp; Co. KG

Klingenbergstraße 26

D-32758 Detmold

Germany

www.weidmueller.com

## Caractéristiques techniques

Raccordement	Section pour le raccordement du conducteur	Type	câblage fin
		nominal	2,5 mm <sup>2</sup>
Embout	Longueur de dénudage	nominal	20 mm
	Embout recommandé	<a href="#">H2.5/25D BL</a>	
	Longueur de dénudage	nominal	18 mm
	Embout recommandé	<a href="#">H2.5/18</a>	
Section pour le raccordement du conducteur	Type	câblage fin	
	nominal	4 mm <sup>2</sup>	
Embout	Longueur de dénudage	nominal	20 mm
	Embout recommandé	<a href="#">H4.0/26D GR</a>	
	Longueur de dénudage	nominal	18 mm
	Embout recommandé	<a href="#">H4.0/18</a>	
Section pour le raccordement du conducteur	Type	câblage fin	
	nominal	6 mm <sup>2</sup>	
Embout	Longueur de dénudage	nominal	20 mm
	Embout recommandé	<a href="#">H6.0/26 SW</a>	
	Longueur de dénudage	nominal	18 mm
	Embout recommandé	<a href="#">H6.0/18</a>	
Section pour le raccordement du conducteur	Type	câblage fin	
	nominal	10 mm <sup>2</sup>	
Embout	Longueur de dénudage	nominal	21 mm
	Embout recommandé	<a href="#">H10.0/28 EB</a>	
	Longueur de dénudage	nominal	18 mm
	Embout recommandé	<a href="#">H10.0/18</a>	
Section pour le raccordement du conducteur	Type	câblage fin	
	nominal	16 mm <sup>2</sup>	
Embout	Longueur de dénudage	nominal	21 mm
	Embout recommandé	<a href="#">H16.0/28 GN</a>	
	Longueur de dénudage	nominal	18 mm
	Embout recommandé	<a href="#">H16.0/18</a>	
Section pour le raccordement du conducteur	Type	câblage fin	
	nominal	1,5 mm <sup>2</sup>	
Embout	Longueur de dénudage	nominal	20 mm
	Embout recommandé	<a href="#">H1.5/24 R</a>	
	Longueur de dénudage	nominal	18 mm
	Embout recommandé	<a href="#">H1.5/18</a>	
Section pour le raccordement du conducteur	Type	câblage fin	
	nominal	35 mm <sup>2</sup>	
Embout	Longueur de dénudage	nominal	19 mm
	Embout recommandé	<a href="#">H35.0/32D R</a>	
	Longueur de dénudage	nominal	18 mm
	Embout recommandé	<a href="#">H35.0/18</a>	
Section pour le raccordement du conducteur	Type	câblage fin	
	nominal	50 mm <sup>2</sup>	
Embout	Longueur de dénudage	nominal	18 mm
	Embout recommandé	<a href="#">H50.0/18</a>	

Texte de référence

Choisissez la longueur des embouts en fonction du produit et de la tension nominale., Le diamètre extérieur du collier plastique ne doit pas être plus grand que le pas (P)

**LXXX 15.00/05/90FR 4.5SN GY BX****Weidmüller Interface GmbH & Co. KG**

Klingenbergstraße 26

D-32758 Detmold

Germany

www.weidmueller.com

**Caractéristiques techniques****Paramètres du système**

Famille de produits	OMNIMATE Power - série LXXX	Technique de raccordement de conducteurs	Raccordement vissé
Montage sur le circuit imprimé	Raccordement soudé THT	Orientation de la sortie du conducteur	90°
Pas en mm (P)	15 mm	Pas en pouces (P)	0,591 inch
Nombre de pôles	5	Nombre de pôles	1
Juxtaposables côté client	Non	Longueur du picot à souder (l)	4,5 mm
Dimensions du picot à souder	1,2 x 1,2 mm	Diamètre du trou d'implantation (D)	1,6 mm
Tolérance du diamètre du trou d'implantation (D)	+ 0,1 mm	Nombre de picots par pôle	4
Lame de tournevis	1,2 x 6,5	Norme lame de tournevis	DIN 5264
Couple de serrage, min.	2,5 Nm	Couple de serrage, max.	4 Nm
Vis de serrage	M 6	Longueur de dénudage	18 mm
L1 en mm	60 mm	L1 en pouce	2,363 inch
Degré de protection	IP20		

**Données des matériaux**

Matériau isolant	Wemid (PA)	Couleur	gris gravier
Tableau des couleurs (similaire)	RAL 7032	Groupe de matériaux isolants	I
Indice de Poursuite Comparatif (CTI)	≥ 600	Classe d'inflammabilité selon UL 94	V-0
Matériau des contacts	Alliage de cuivre	Surface du contact	étamé
Structure en couches du raccordement soudé	1.5...3 µm Ni / 4...6 µm Sn mat	Température de stockage, min.	-40 °C
Température de stockage, max.	70 °C	Température de fonctionnement, min.	-50 °C
Température de fonctionnement, max.	120 °C	Plage de température montage, min.	-25 °C
Plage de température montage, max.	120 °C		

**Données nominales selon CEI**

testé selon la norme	IEC 60664-1, IEC 61984	Courant nominal, nombre de pôles min. (Tu = 20 °C)	150 A
Courant nominal, nombre de pôles min. (Tu = 40 °C)	150 A	Tension de choc nominale pour classe de surtension/Degré de pollution II/2	1 000 V
Tension de choc nominale pour classe de surtension/Degré de pollution III/2	1 000 V	Tension de choc nominale pour classe de surtension/Degré de pollution III/3	1 000 V
Tension de choc nominale pour classe de surtension/Degré de pollution II/2	8 kV	Tension de choc nominale pour classe de surtension/Degré de pollution III/2	8 kV
Tension de choc nominale pour classe de surtension/Degré de pollution III/3	8 kV		

**Données nominales selon CSA**

Tension nominale (groupe d'utilisation B / CSA)	600 V	Tension nominale (groupe d'utilisation C / CSA)	600 V
Tension nominale (groupe d'utilisation D / CSA)	600 V	Courant nominal (groupe d'utilisation B / CSA)	127 A
Courant nominal (groupe d'utilisation C / CSA)	127 A	Courant nominal (groupe d'utilisation D / CSA)	5 A
Section de raccordement de câble AWG, min.	AWG 20	Section de raccordement de câble AWG, max.	AWG 1

LXXX 15.00/05/90FR 4.5SN GY BX

Weidmüller Interface GmbH & Co. KG  
Klingenbergstraße 26  
D-32758 Detmold  
Germany

www.weidmueller.com

## Caractéristiques techniques

## Données nominales selon UL 1059

Institut (UR)



Certificat N° (UR)

E60693

Tension nominale (groupe d'utilisation B / UL 1059)

600 V

Tension nominale (groupe d'utilisation C / UL 1059)

600 V

Courant nominal (groupe d'utilisation B / UL 1059)

126 A

Courant nominal (groupe d'utilisation C / UL 1059)

126 A

Section de raccordement de câble AWG, min.

AWG 20

Section de raccordement de câble AWG, max.

AWG 1

Référence aux valeurs approuvées

Les spécifications indiquent les valeurs maximales. Détails - voir le certificat d'agrément.

## Emballage

Emballage

Boîte

Longueur VPE

0 mm

Largeur VPE

0 mm

Hauteur VPE

0 mm

## Note importante

Conformité IPC

Conformité : les produits sont conçus, fabriqués et livrés selon des normes internationales reconnues ; et ils sont conformes aux caractéristiques garanties dans la fiche de données / respectent les propriétés décoratives selon IPC-A-610 « Classe 2 ». Des requêtes supplémentaires sur le produit peuvent être évaluées sur demande.

Remarques

- Autres variantes sur demande
- Courant nominal par rapport à la section nominale et au Nb min. de pôles.
- Embouts nus selon DIN 46228/1
- Embouts isolés selon DIN 46228/4
- Sur le schéma, P = pas
- Les données nominales se réfèrent au composant lui-même. Les lignes d'air et de fuite par rapport aux autres composants doivent être déterminées en tenant compte des normes applicables.
- IP20 de 16 mm<sup>2</sup> à 50 mm<sup>2</sup>
- La prise de test ne peut être utilisée que comme point de récupération du potentiel.
- Les embouts sont obligatoires pour les conducteurs semi-rigides comportant plus de 19 brins.
- Stockage à long terme du produit à une température moyenne de 50 °C et une humidité moyenne de 70 %, 36 mois

## Agréments

Agréments



ROHS

Conforme

UL File Number Search

Site Web UL

Certificat N° (UR)

E60693

**LXXX 15.00/05/90FR 4.5SN GY BX**

**Weidmüller Interface GmbH & Co. KG**  
Klingenbergstraße 26  
D-32758 Detmold  
Germany

[www.weidmueller.com](http://www.weidmueller.com)

## Caractéristiques techniques

### Téléchargements

Agrément/Certificat/Document de conformité	<a href="#">Declaration of the Manufacturer</a>
Données techniques	<a href="#">CAD data – STEP</a>
Données techniques	<a href="#">EPLAN, WSCAD</a>
Documentation utilisateur	<a href="#">QR-Code product handling video</a>
Catalogue	<a href="#">Catalogues in PDF-format</a>
Brochures	<a href="#">FL DRIVES EN</a> <a href="#">MB DEVICE MANUF. EN</a> <a href="#">FL DRIVES DE</a> <a href="#">FL APPL INVERTER EN</a> <a href="#">FL BASE STATION EN</a> <a href="#">FL ELEVATOR EN</a> <a href="#">FL POWER SUPPLY EN</a> <a href="#">FL 72H SAMPLE SER EN</a> <a href="#">PO OMNIMATE EN</a>

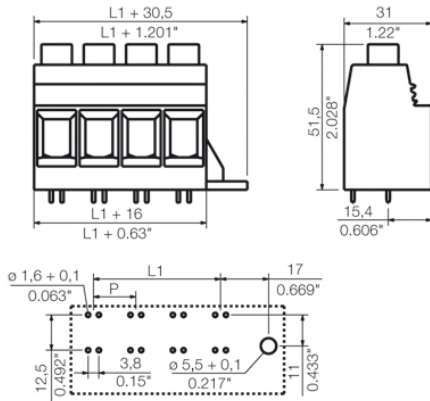
**LXXX 15.00/05/90FR 4.5SN GY BX**

**Weidmüller Interface GmbH & Co. KG**  
 Klingenbergstraße 26  
 D-32758 Detmold  
 Germany

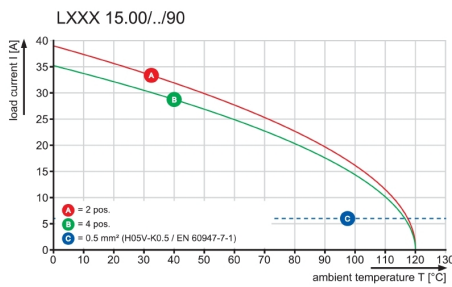
www.weidmueller.com

**Dessins**

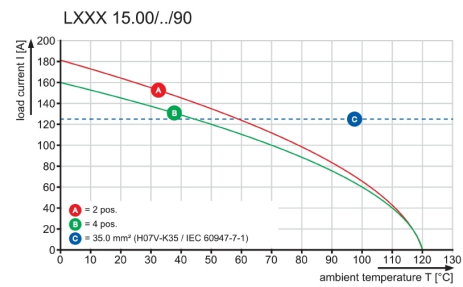
**Dimensional drawing**



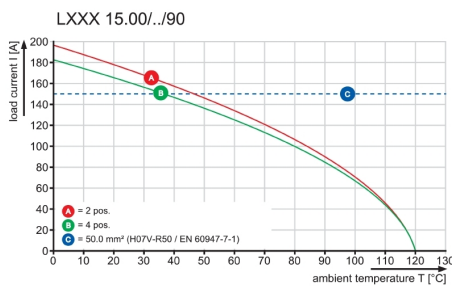
**Graph**



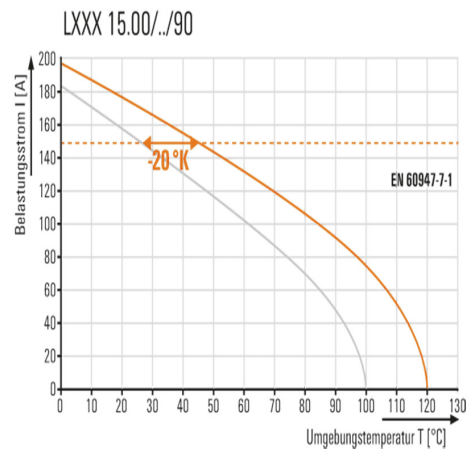
**Graph**



**Graph**



**Avantages produit**



**Increased power reserves**  
**Optimised application safety**

**Fiche de données**

**LXXX 15.00/05/90FR 4.5SN GY BX**

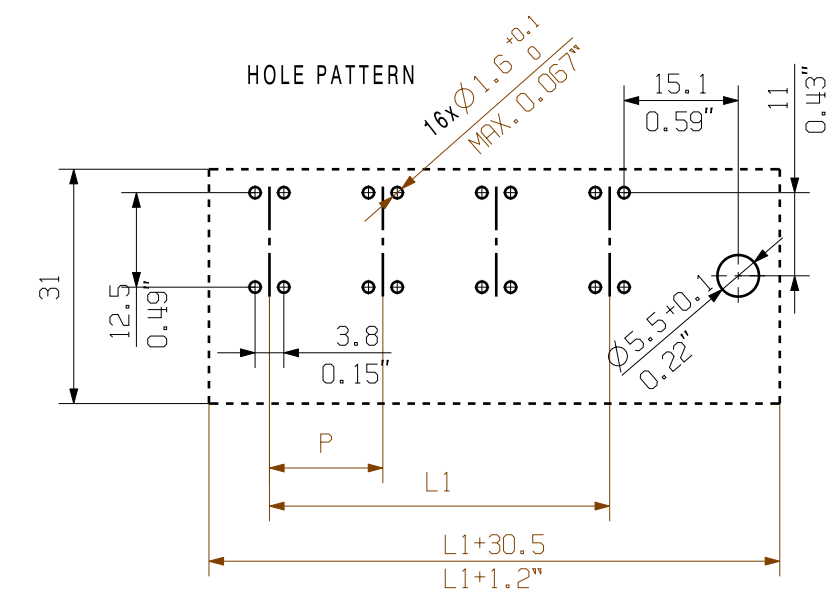
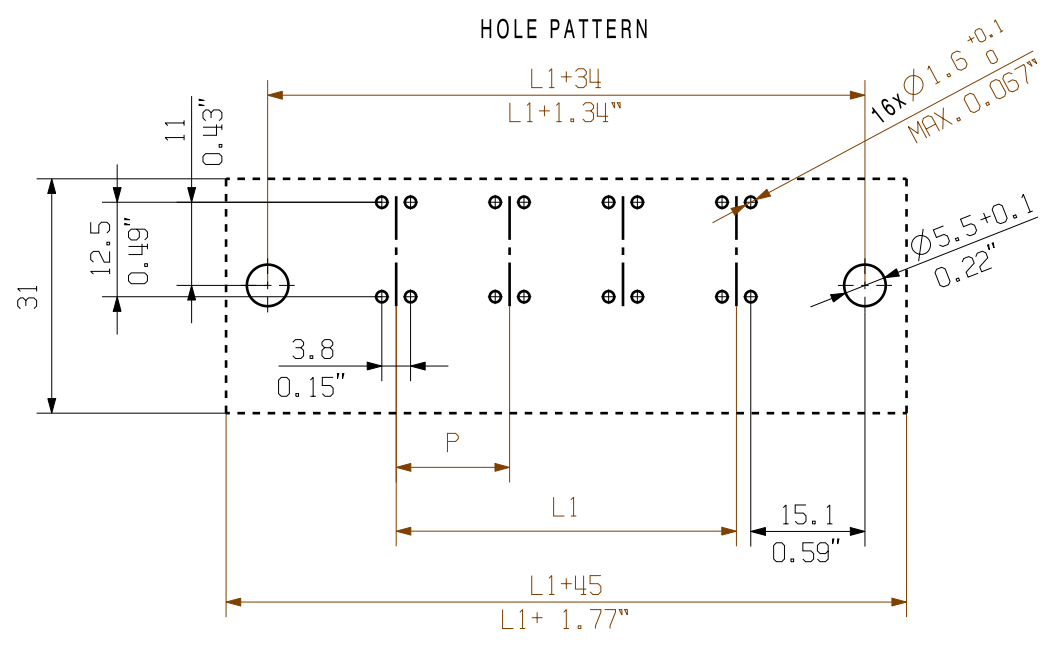
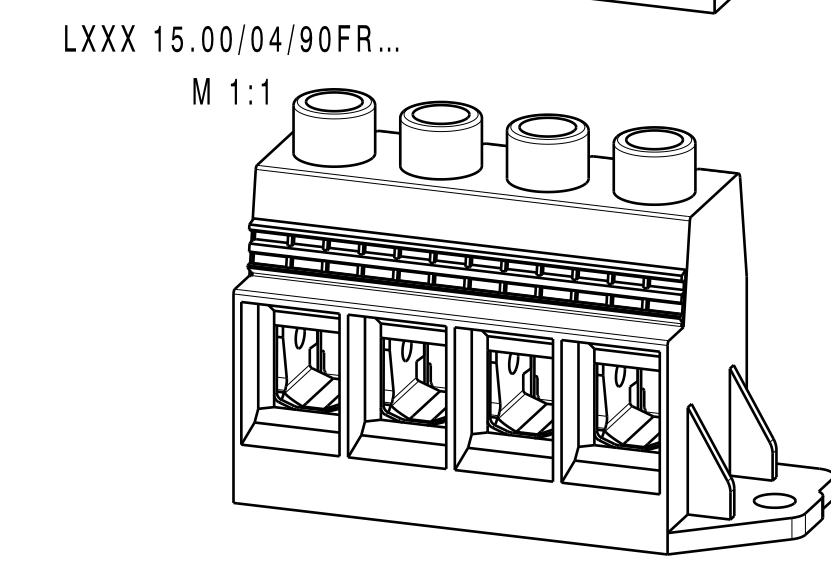
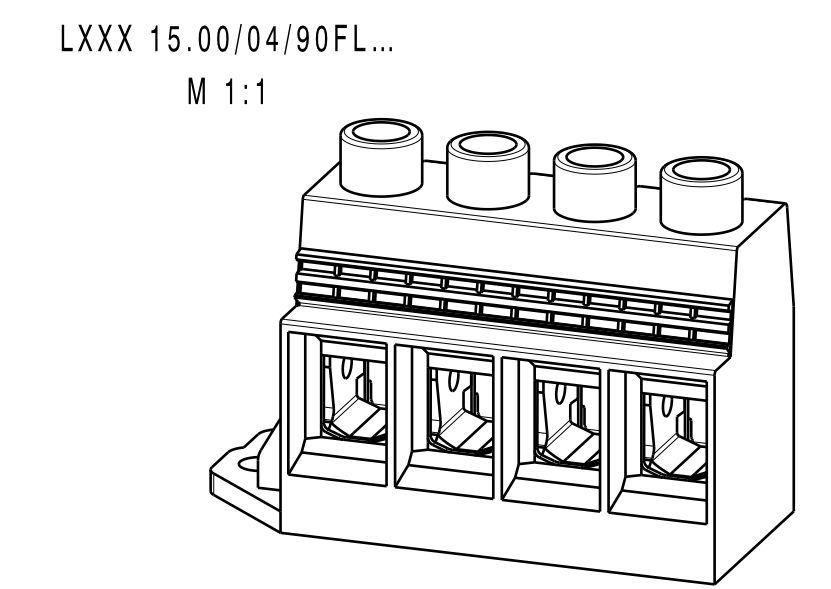
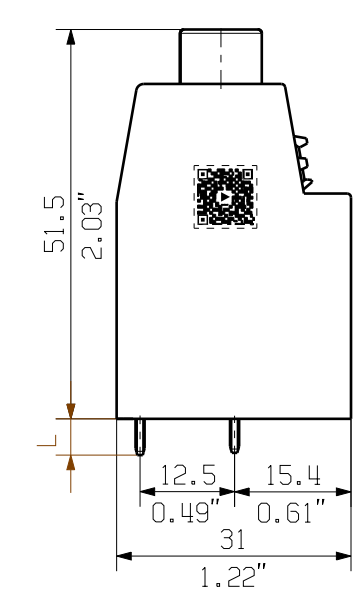
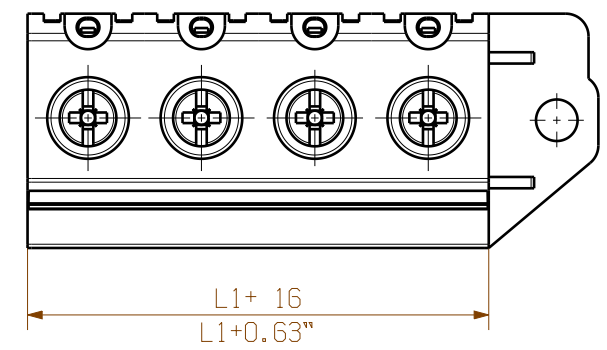
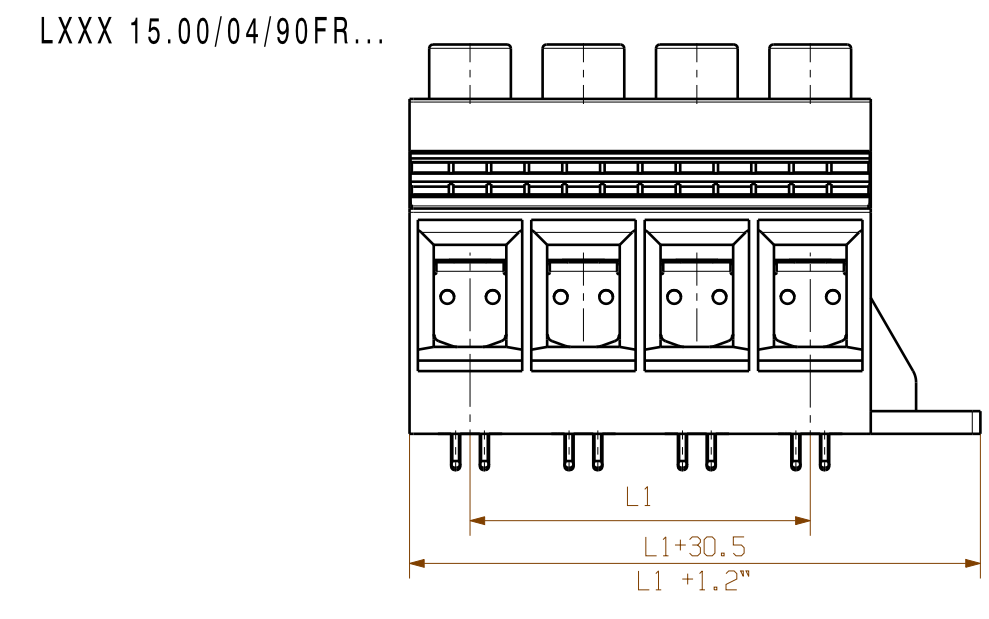
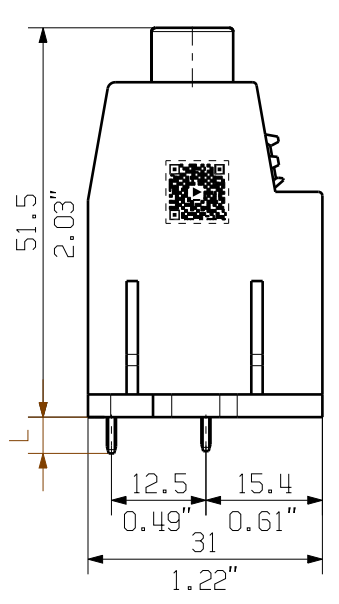
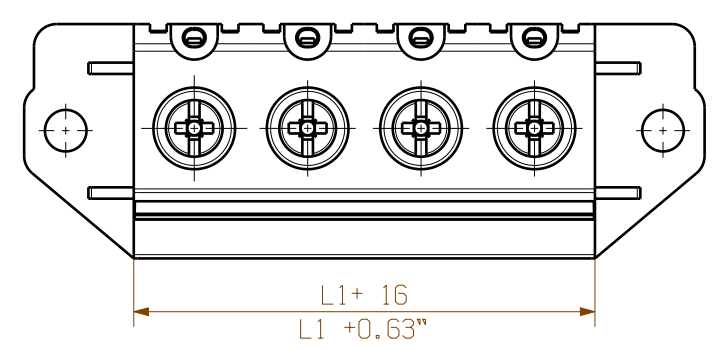
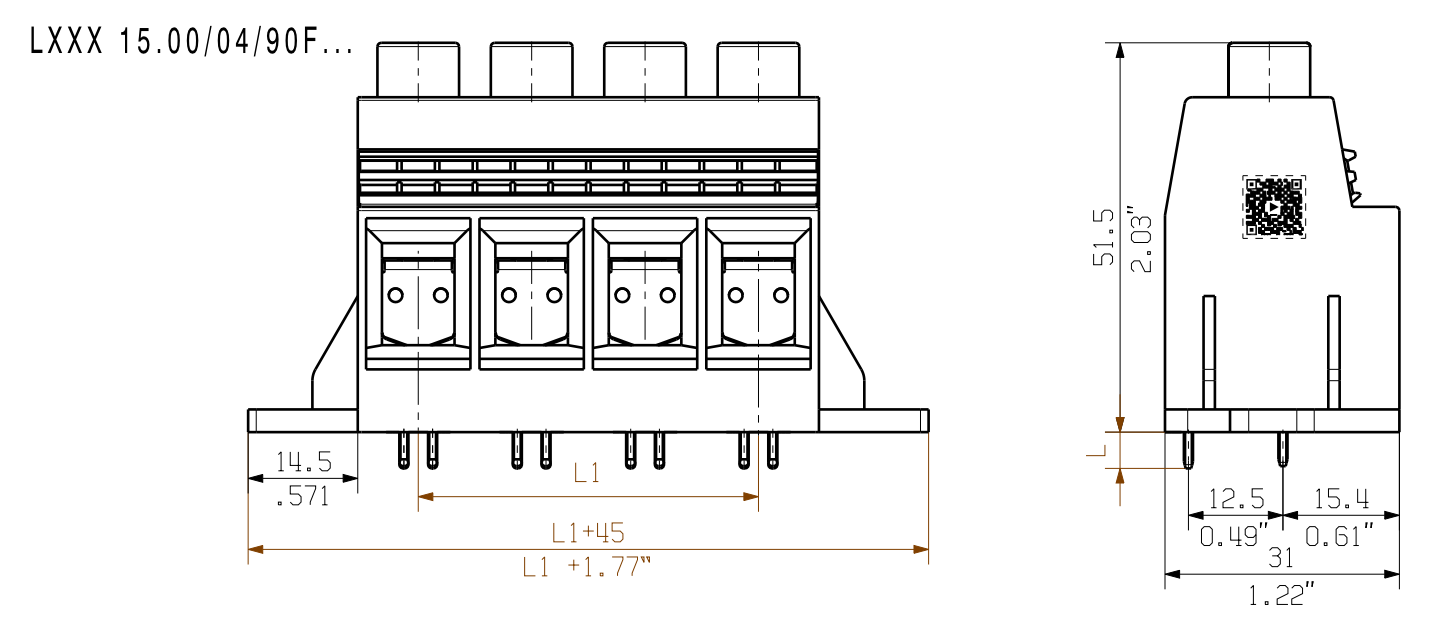
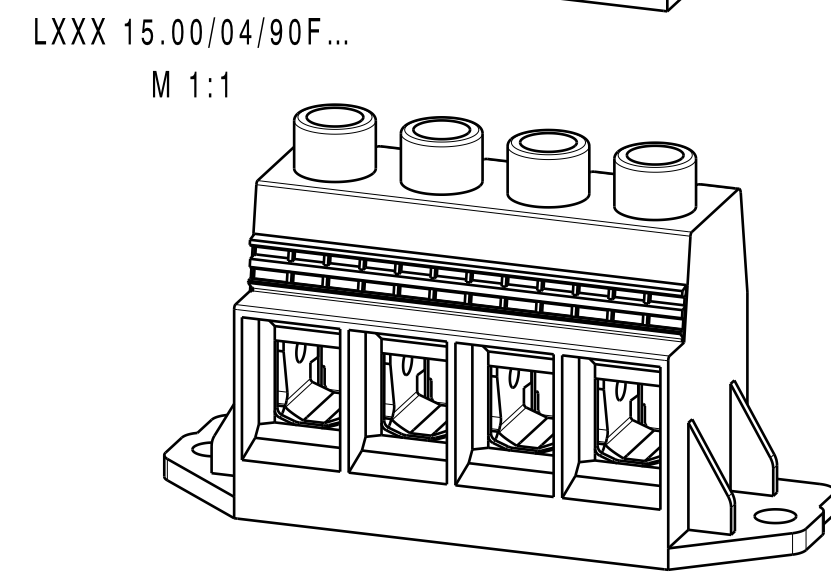
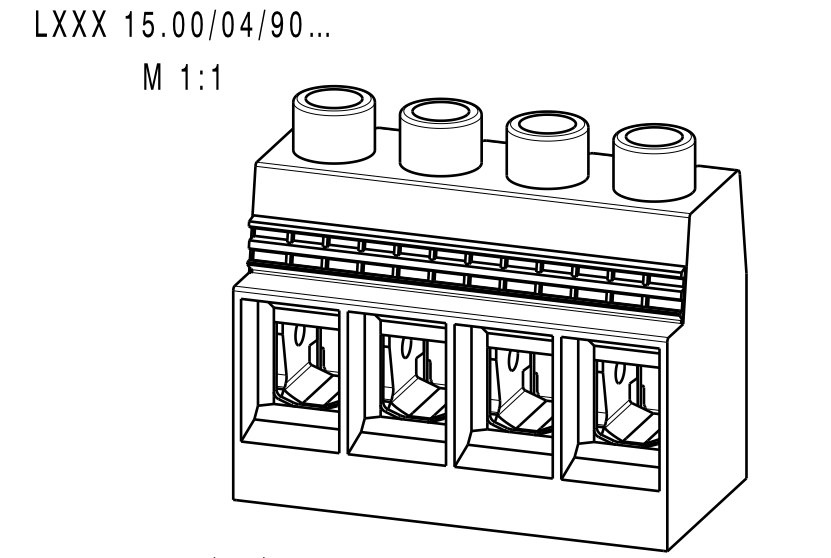
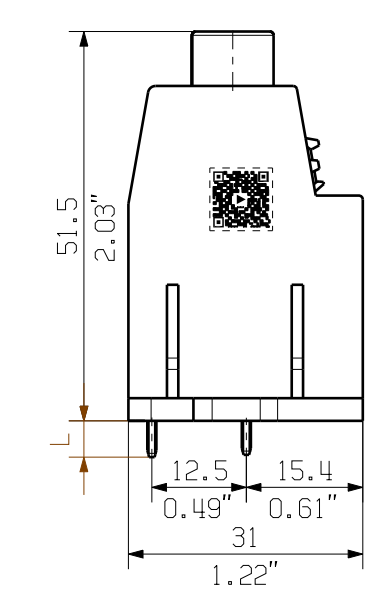
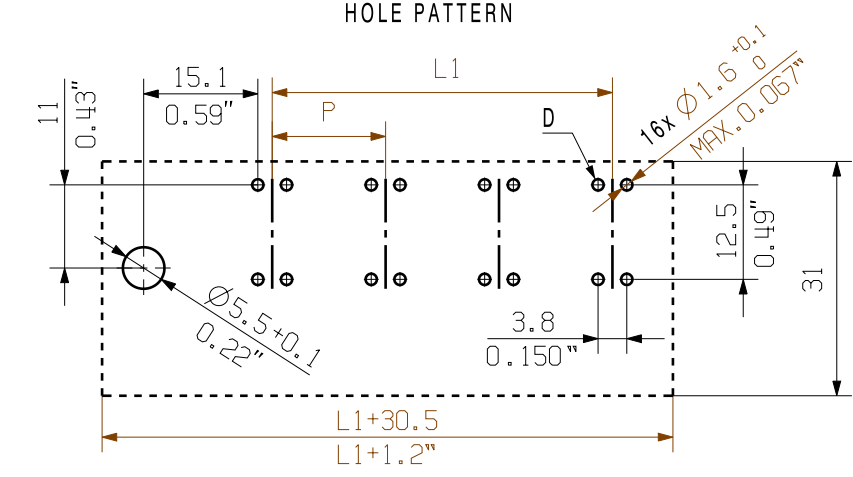
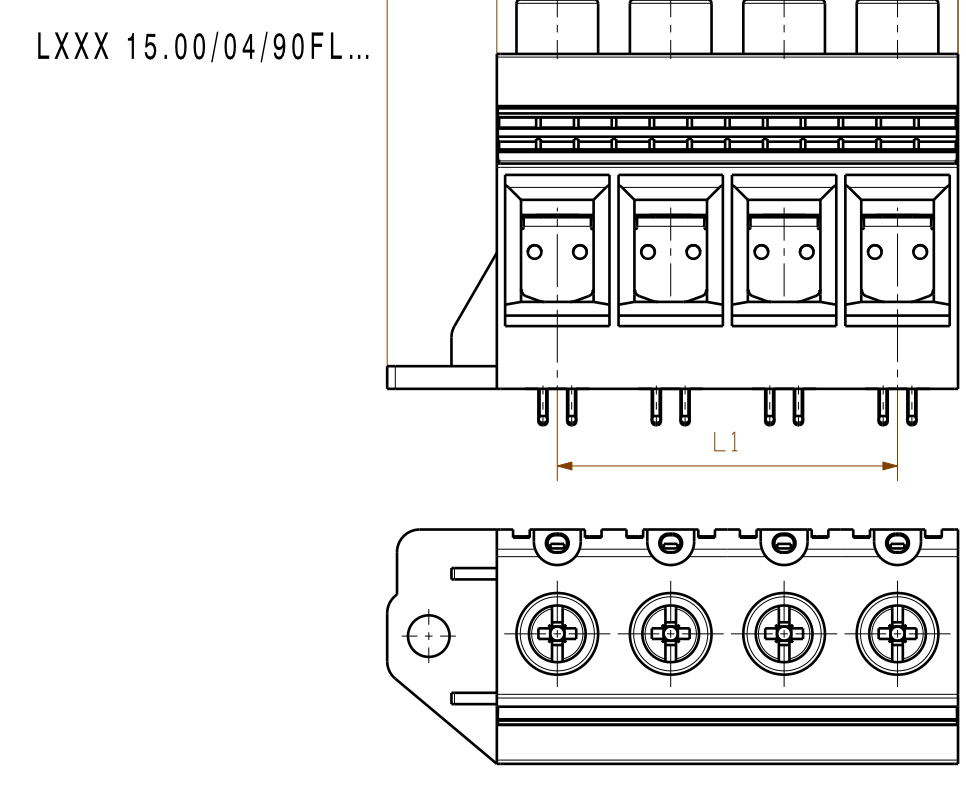
**Weidmüller Interface GmbH & Co. KG**  
Klingenbergstraße 26  
D-32758 Detmold  
Germany

[www.weidmueller.com](http://www.weidmueller.com)

**Dessins**







n = No. of poles  
L = 4.8<sup>±0.35</sup>  
P = Pitch

For the mounting of PCBs, it should be noted that the rated data relates only to the PCB components alone. The necessary creepage and clearance paths must be observed in connection with the respective applicant in accordance to IEC 60664-1 (VDE 0110). The current-carrying capacity and pitch tolerance is to be determined according to DIN IEC 60326-3 very fine.

Weidmüller PCB components are tested to the IEC 60947-7-4 standard, and are valid for its field of application. Provided that the components are used to the intended purpose, all requirements with respect to the occurring of electrical, mechanical, thermal and corrosive stress will be satisfied.

9	120	1.372
8	105	1.313
7	90	1.254
6	75	1.195
5	60	1.136
4	45	1.77
3	30	1.18
2	15	0.59
n	L1[mm]	L1[inch]

Customer drawing

GENERAL TOLERANCE:  
DIN ISO 2768-m

EC00000683	00	Prim PLM Part No.: 004587	Prim ERP Part No.: 1047150000	
RoHS COMPLIANT	Max. nos.	<b>Weidmüller</b> <b>46279</b> <span style="float: right;">5</span>		
First Issue Date 14.05.2018	Modification			
	Date	Name	LXXX 15.00/.../90... LEITERPLATTENKLEMME PCB TERMINAL	
Drawn	03.12.2018	Xiang, Keqin		
Responsible		Xiang, Keqin		
Scale: 1/1	Size: A2	Approved	04.12.2018	Xu, Shary
Drawings Assembly		Product file: 7082 LXXX 15.00		

The reproduction, distribution and utilization of this document as well as the communication of its contents to others without explicit authorization is prohibited. Offenders will be held liable for the payment of damages. Weidmüller exclusively reserves the right to file for patents, utility models or designs.

© Weidmüller Interface GmbH & Co. KG

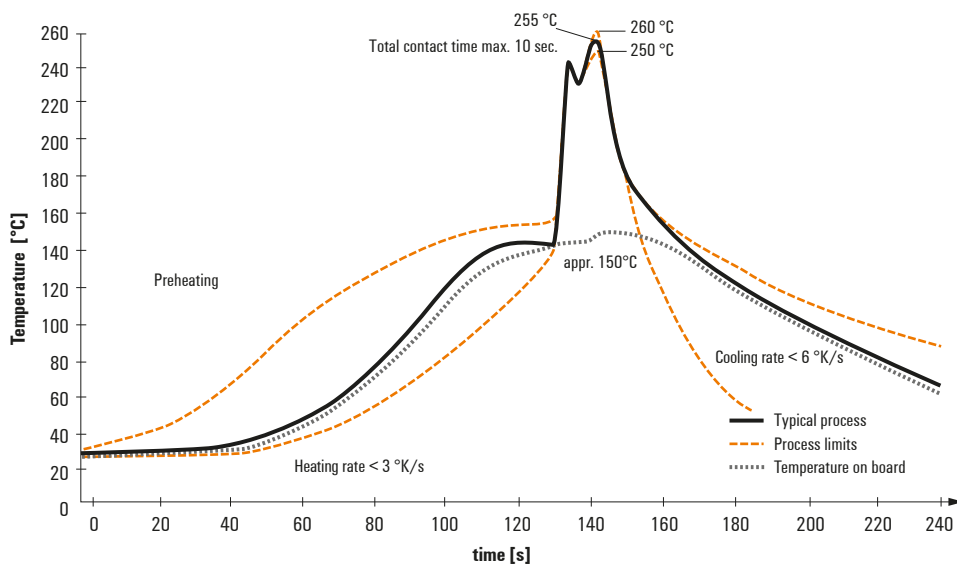
## Recommended wave soldering profiles

**Weidmüller Interface GmbH & Co. KG**  
 Klängenbergstraße 16  
 D-32758 Detmold  
 Germany  
 Fon: +49 5231 14-0  
 Fax: +49 5231 14-292083  
 www.weidmueller.com

### Single Wave:



### Double Wave:



### Wave soldering profiles

Wired connection elements should be processed in accordance with the DIN EN 61760-1 standard. We have included two recommendations for practical wave soldering profiles, with which Weidmüller PCB terminals and connectors are qualified.

When choosing a suitable profile for your application, the following factors also need to be considered:

- PCB thickness
- Proportion of Cu in the layers
- Single/double-sided assembly
- Product range
- Heating and cooling rates

The single and double wave profiles each indicate the recommended operating range, including the maximum soldering temperature of 260°C. In practice, the maximum soldering temperature is quite often well below the above maximum profile.