

# MC 1,5/ 3-ST1-5,08 BD:13-15 - Connecteur mâle pour C.I.



1710282

<https://www.phoenixcontact.com/fr/produits/1710282>

Veillez tenir compte du fait que les données affichées dans ce document PDF proviennent de notre catalogue en ligne. Vous trouverez les données complètes dans la documentation utilisateur. Nos conditions générales d'utilisation des téléchargements sont applicables.



Connecteur mâle pour C.I., section nominale: 1,5 mm<sup>2</sup>, coloris: vert, intensité nominale: 8 A, tension de référence (III/2): 320 V, surface des contacts: étain, type de contact: Connecteur femelle, nombre de potentiels: 3, nombre de rangées: 1, nombre de pôles: 3, nombre de connexions: 3, gamme d'articles: MC 1,5/...-ST1, pas: 5,08 mm, type de raccordement: Raccordement vissé avec bague, surface d'attaque des vis: L Fente longitudinale, sens d'enfichage conducteur/circuit imprimé: 0 °, système débrochable: COMBICON MC 1,5, verrouillage: sans, type de fixation: sans, type de conditionnement: emballé dans un carton

## Avantages

- Le principe de raccordement mondialement reconnu permet une utilisation universelle
- Echauffement réduit via une force de contact maximale
- Permet le raccordement de deux conducteurs

## Données commerciales

|                                     |  |
|-------------------------------------|--|
| Référence                           | 1710282                                    |
| Conditionnement                     | 50 Unité(s)                                |
| Commande minimum                    | 50 Unité(s)                                |
| Remarque                            | Fabrication à la commande (pas de reprise) |
| Clé de vente                        | AABACB                                     |
| Product key                         | AABACB                                     |
| GTIN                                | 4055626141527                              |
| Poids par pièce (emballage compris) | 2,544 g                                    |
| Poids par pièce (hors emballage)    | 2,544 g                                    |
| Numéro du tarif douanier            | 85366990                                   |
| Pays d'origine                      | DE   |

# MC 1,5/ 3-ST1-5,08 BD:13-15 - Connecteur mâle pour C.I.



1710282

<https://www.phoenixcontact.com/fr/produits/1710282>

## Caractéristiques techniques

### Propriétés du produit

|                      |                                  |
|----------------------|----------------------------------|
| Ligne de produits    | COMBICON Connectors S            |
| Type de produit      | Connecteur de plaque conductrice |
| Gamme de produits    | MC 1,5/..-ST1                    |
| Nombre de pôles      | 3                                |
| Pas                  | 5,08 mm                          |
| Nombre de connexions | 3                                |
| Nombre de rangées    | 1                                |
| Nombre de potentiels | 3                                |

### Propriétés électriques

|                                  |        |
|----------------------------------|--------|
| Intensité nominale $I_N$         | 8 A    |
| Tension nominale $U_N$           | 320 V  |
| Degré de pollution               | 3      |
| Résistance de contact            | 1,2 mΩ |
| Tension de référence (III/3)     | 250 V  |
| Tension de choc assignée (III/3) | 4 kV   |
| Tension assignée (III/2)         | 320 V  |
| Tension de choc assignée (III/2) | 4 kV   |
| Tension de référence (II/2)      | 630 V  |
| Tension de choc assignée (II/2)  | 4 kV   |

### Caractéristiques de raccordement

#### Technologie de raccordement

|                        |                     |
|------------------------|---------------------|
| Type                   | Standard            |
| Système de connecteurs | COMBICON MC 1,5     |
| Section nominale       | 1,5 mm <sup>2</sup> |
| Type de contact        | Connecteur femelle  |

#### Verrouillage

|                      |      |
|----------------------|------|
| Mode de verrouillage | sans |
| Bride de fixation    | sans |

#### Raccordement du conducteur

|   |  |
|---|--|
| Type de raccordement  | Raccordement vissé avec bague                |
| Sens d'enchâssement conducteur/circuit imprimé                      | 0 °  |
| Section de conducteur rigide  | 0,14 mm <sup>2</sup> ... 1,5 mm <sup>2</sup> |
| Section de conducteur souple  | 0,14 mm <sup>2</sup> ... 1,5 mm <sup>2</sup> |
| Section conduct. AWG  | 28 ... 16                                    |
| Section de conducteur souple avec embout, sans douille en plastique | 0,25 mm <sup>2</sup> ... 1,5 mm <sup>2</sup> |
| Section de conducteur souple avec embout et douille en              | 0,25 mm <sup>2</sup> ... 0,5 mm <sup>2</sup> |

# MC 1,5/ 3-ST1-5,08 BD:13-15 - Connecteur mâle pour C.I.



1710282

<https://www.phoenixcontact.com/fr/produits/1710282>

|  |   |
|--|---|
| plastique  |   |
| 2 conducteurs rigides de même section  | 0,08 mm <sup>2</sup> ... 0,5 mm <sup>2</sup>  |
| 2 conducteurs souples de même section  | 0,08 mm <sup>2</sup> ... 0,75 mm <sup>2</sup> |
| 2 conducteurs de même section, flexibles avec embout sans douille en plastique | 0,25 mm <sup>2</sup> ... 0,34 mm <sup>2</sup> |
| 2 conducteurs souples de même section avec embout TWIN et douille en plastique | 0,5 mm <sup>2</sup> ... 0,5 mm <sup>2</sup>   |
| Gabarit a x b / diamètre   | 2,4 mm x 1,5 mm / 1,6 mm                      |
| Longueur à dénuder   | 7 mm  |
| Couple de serrage  | 0,22 Nm ... 0,25 Nm                           |

## Indications sur les matériaux

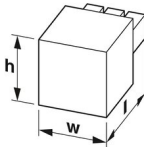
### Indication de matériau - contact

|   |   |
|---|---|
| Remarque  | Conforme à WEEE/RoHS, exempt de trichite suivant la norme CEI 60068-2-82/JEDEC JESD 201 |
| Matériau de contact                                       | Alliage de Cu   |
| Qualité de surface  | étamé par trempage à chaud  |
| Surface métallique point de connexion (couche supérieure) | Etain (4 - 8 µm Sn)   |
| Surface métallique zone de contact (couche supérieure)    | Etain (4 - 8 µm Sn)   |

### Indication de matériau - boîtier

|   |             |
|---|-------------|
| Coloris (Boîtiers)  | vert (6021) |
| Matériau isolant  | PA          |
| Groupe d'isolant  | I           |
| IRC selon CEI 60112   | 600         |
| Classe d'inflammabilité selon UL 94                                     | V0          |
| Indice d'inflammabilité au fil incandescent GWFI selon EN 60695-2-12    | 850         |
| Température d'ignition au fil incandescent GWIT selon EN 60695-2-13     | 775         |
| Température des essais de pression à bille selon la norme EN 60695-10-2 | 125 °C      |

## Dimensions

|              |  |
|--------------|--|
| Dessin coté  |  |
| Pas          | 5,08 mm  |
| Largeur [w]  | 15,2 mm  |
| Hauteur [h]  | 11,1 mm  |
| Longueur [l] | 15,5 mm  |

## Montage

# MC 1,5/ 3-ST1-5,08 BD:13-15 - Connecteur mâle pour C.I.



1710282

<https://www.phoenixcontact.com/fr/produits/1710282>

|  |                               |
|--|-------------------------------|
| Forme d'entraînement de la tête de vis | Fente longitudinale (L)       |
| Type de raccordement                   | Raccordement vissé avec bague |
| Forme d'entraînement de la tête de vis | Fente longitudinale (L)       |

## Remarques

|                                    |  |
|------------------------------------|--|
| Information pour le fonctionnement | Les connecteurs MINICONNEC sont des connecteurs sans puissance de commutation (COC), conformément à la norme DIN EN 61984. Quand ils sont utilisés correctement, ils ne doivent pas être enfichés ni déconnectés s'ils sont sous charge ou sous tension. |
|------------------------------------|--|

## Contrôles mécaniques

### Recherche de dommages et de desserrage des conducteurs

|                           |                                     |
|---------------------------|-------------------------------------|
| Spécification de contrôle | DIN EN 60999-1 (VDE 0609-1):2000-12 |
| Résultat                  | Test réussi                         |

### Contrôle de traction

|   |  |
|---|--|
| Spécification de contrôle   | DIN EN 60999-1 (VDE 0609-1):2000-12    |
| Section de conducteur/type de conducteur/effort de traction, valeur nominale/réelle | 0,14 mm <sup>2</sup> / rigide / > 10 N |
|   | 0,14 mm <sup>2</sup> / souple / > 10 N |
|   | 1,5 mm <sup>2</sup> / rigide / > 40 N  |
|   | 1,5 mm <sup>2</sup> / souple / > 40 N  |

### Forces d'enfichage et de retrait

|                                 |             |
|---------------------------------|-------------|
| Résultat                        | Test réussi |
| Nombre de cycles                | 25          |
| Force d'enfichage par pôle env. | 7 N         |
| Force de retrait par pôle env.  | 5 N         |

### Contrôle du couple

|                           |                                     |
|---------------------------|-------------------------------------|
| Spécification de contrôle | DIN EN 60999-1 (VDE 0609-1):2000-12 |
|---------------------------|-------------------------------------|

### Résistance des inscriptions

|                           |                           |
|---------------------------|---------------------------|
| Spécification de contrôle | DIN EN 60068-2-70:1996-07 |
| Résultat                  | Test réussi               |

### Polarisation et détrompage

|                           |                           |
|---------------------------|---------------------------|
| Spécification de contrôle | DIN EN 60512-13-5:2006-11 |
| Résultat                  | Test réussi               |

### Contrôle visuel

|                           |                          |
|---------------------------|--------------------------|
| Spécification de contrôle | DIN EN 60512-1-1:2003-01 |
| Résultat                  | Test réussi              |

### Contrôle des dimensions

|                           |                          |
|---------------------------|--------------------------|
| Spécification de contrôle | DIN EN 60512-1-2:2003-01 |
| Résultat                  | Test réussi              |

# MC 1,5/ 3-ST1-5,08 BD:13-15 - Connecteur mâle pour C.I.



1710282

<https://www.phoenixcontact.com/fr/produits/1710282>

## Conditions environnementales et de durée de vie

### Essai de résistance aux vibrations

|                           |   |
|---------------------------|---|
| Spécification de contrôle | DIN EN 60068-2-6 (VDE 0468-2-6):2008-10 |
| Fréquence                 | 10 - 150 - 10 Hz                        |
| Vitesse de balayage       | 1 octave/min                            |
| Amplitude                 | 0,35 mm (10 Hz ... 60,1 Hz)             |
| Vitesse de balayage       | 5g (60,1 Hz ... 150 Hz)                 |
| Durée de contrôle par axe | 2,5 h                                   |

### Essai de durée de vie

|  |   |
|--|---|
| Spécification de contrôle                      | DIN EN 60512-9-1 (VDE 0687-512-9-1):2010-12 |
| Tension de tenue aux chocs au niveau de la mer | 4,8 kV                                      |
| Résistance de passage R <sub>1</sub>           | 1,2 mΩ                                      |
| Résistance de passage R <sub>2</sub>           | 1,4 mΩ                                      |
| Nombre de cycles d'enfichage                   | 25  |
| Résistance d'isolement pôles voisins           | > 5 MΩ                                      |

### Contrôle climatique

|   |  |
|---|--|
| Spécification de contrôle                 | DIN EN ISO 6988:1997-03  |
| Sensibilité à la corrosion                | 0,2 dm <sup>3</sup> SO <sub>2</sub> sur 300 dm <sup>3</sup> /40 °C/1 cycle |
| Sensibilité à la chaleur                  | 105 °C/168 h   |
| Tension de tenue aux courants alternatifs | 2,21 kV  |

### Conditions ambiantes

|   |  |
|---|--|
| Température ambiante (fonctionnement)       | -40 °C ... 105 °C (en fonction de la courbe de derating) |
| Température ambiante (stockage/transport)   | -40 °C ... 70 °C   |
| Humidité rel. de l'air (stockage/transport) | 30 % ... 70 %  |
| Température ambiante (montage)              | -5 °C ... 100 °C   |

## Contrôles électriques

### Essai thermique | Groupe d'essais C

|                           |                          |
|---------------------------|--------------------------|
| Spécification de contrôle | DIN EN 60512-5-1:2003-01 |
| Nombre de pôles testé     | 12                       |

### Résistance d'isolement

|                                      |                          |
|--------------------------------------|--------------------------|
| Spécification de contrôle            | DIN EN 60512-3-1:2003-01 |
| Résistance d'isolement pôles voisins | > 5 MΩ                   |

### Distances dans l'air et lignes de fuite |

|   |                                     |
|---|-------------------------------------|
| Spécification de contrôle                                     | DIN EN 60664-1 (VDE 0110-1):2008-01 |
| Groupe d'isolant  | I                                   |
| Résistance aux courants de fuite (DIN EN 60112 (VDE 0303-11)) | CTI 600                             |
| Tension d'isolement assignée (III/3)                          | 250 V                               |
| Tension de choc assignée (III/3)                              | 4 kV                                |

# MC 1,5/ 3-ST1-5,08 BD:13-15 - Connecteur mâle pour C.I.



1710282

<https://www.phoenixcontact.com/fr/produits/1710282>

|  |  |
|--|--|
| valeur minimale de la distance dans l'air - champ non homogène (III/3) | 3 mm   |
| valeur minimale de la ligne de fuite (III/3)                           | 3,2 mm   |
| Remarque concernant la section de raccordement                         | Avec conducteur raccordé 1,5 mm <sup>2</sup> (rigide). |
| Tension d'isolement assignée (III/2)                                   | 320 V  |
| Tension de choc assignée (III/2)                                       | 4 kV   |
| valeur minimale de la distance dans l'air - champ non homogène (III/2) | 3 mm   |
| valeur minimale de la ligne de fuite (III/2)                           | 3 mm   |
| Tension d'isolement assignée (II/2)                                    | 630 V  |
| Tension de choc assignée (II/2)  | 4 kV   |
| valeur minimale de la distance dans l'air - champ non homogène (II/2)  | 3 mm   |
| valeur minimale de la ligne de fuite (II/2)                            | 3,2 mm   |

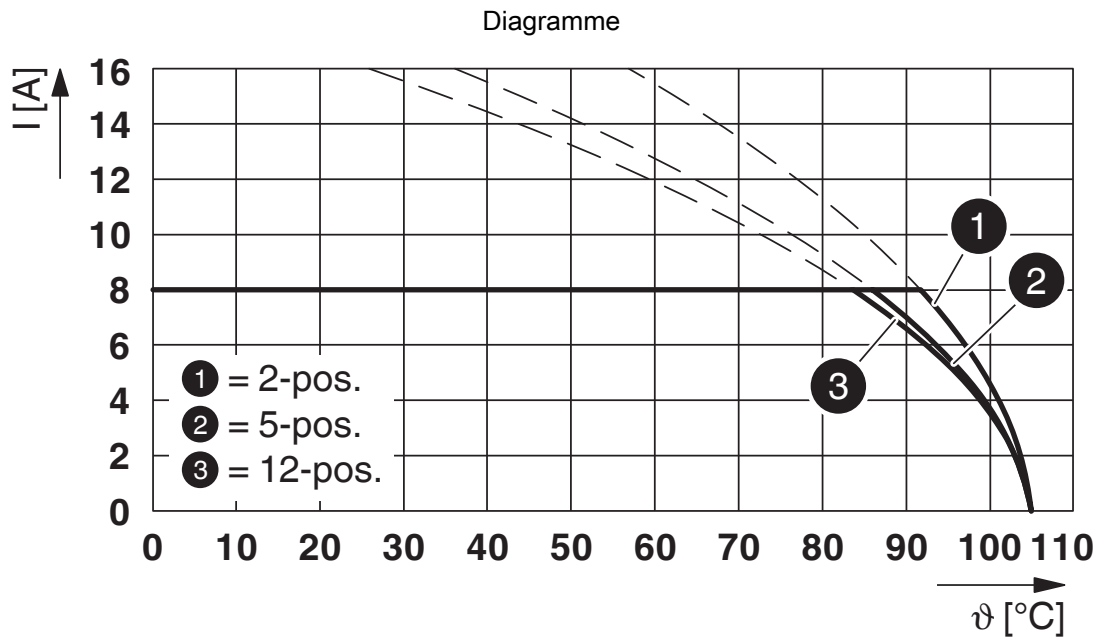
## Indications sur l'emballage

|                         |                        |
|-------------------------|------------------------|
| Type de conditionnement | emballé dans un carton |
|-------------------------|------------------------|

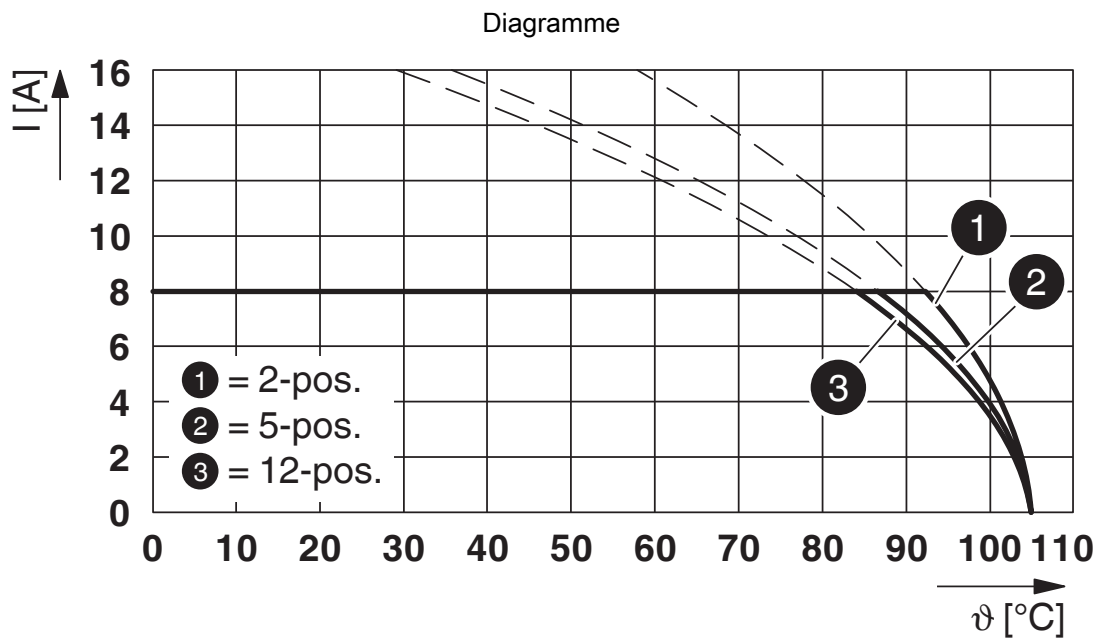
1710282

<https://www.phoenixcontact.com/fr/produits/1710282>

Dessins



Type : MC 1,5/...-ST1-5,08 avec MC 1,5/...-G-5,08



Type : MC 1,5/...-ST1-5,08 avec MCV 1,5/...-G-5,08

# MC 1,5/ 3-ST1-5,08 BD:13-15 - Connecteur mâle pour C.I.



1710282

<https://www.phoenixcontact.com/fr/produits/1710282>

## Homologations

📄 To download certificates, visit the product detail page: <https://www.phoenixcontact.com/fr/produits/1710282>



**EAC**

Identifiant de l'homologation: B.01687



**cULus Recognized**

Identifiant de l'homologation: E60425-20110128

|                      | Tension nominale $U_N$ | Intensité nominale $I_N$ | Section AWG | Section $\text{mm}^2$ |
|----------------------|------------------------|--------------------------|-------------|-----------------------|
| Groupe utilisateur B | 300 V                  | 8 A                      | 30 - 14     | -                     |
| Groupe utilisateur D | 300 V                  | 8 A                      | 30 - 14     | -                     |



**VDE Zeichengenehmigung**

Identifiant de l'homologation: 40011723

|  | Tension nominale $U_N$ | Intensité nominale $I_N$ | Section AWG | Section $\text{mm}^2$ |
|--|------------------------|--------------------------|-------------|-----------------------|
|  | 250 V                  | 8 A                      | -           | 0,2 - 1,5             |



# MC 1,5/ 3-ST1-5,08 BD:13-15 - Connecteur mâle pour C.I.



1710282

<https://www.phoenixcontact.com/fr/produits/1710282>

## Classifications

### ECLASS

|             |          |
|-------------|----------|
| ECLASS-11.0 | 27460202 |
| ECLASS-12.0 | 27460202 |
| ECLASS-13.0 | 27460202 |

### ETIM

|          |          |
|----------|----------|
| ETIM 8.0 | EC002638 |
|----------|----------|

### UNSPSC

|             |          |
|-------------|----------|
| UNSPSC 21.0 | 39121400 |
|-------------|----------|

# MC 1,5/ 3-ST1-5,08 BD:13-15 - Connecteur mâle pour C.I.



1710282

<https://www.phoenixcontact.com/fr/produits/1710282>

## Conformité environnementale

|            |  |
|------------|--|
| China RoHS | Période d'utilisation conforme : illimitée = EFUP-e        |
|            | Aucune substance dangereuse dépassant les valeurs seuils ; |

Phoenix Contact 2023 © - Tous droits réservés  
<https://www.phoenixcontact.com>

PHOENIX CONTACT SAS  
52 Boulevard de Beaubourg Emerainville  
77436 Marne La Vallée Cedex 2 France  
+33 (0) 1 60 17 98 98  
[documentation@phoenixcontact.fr](mailto:documentation@phoenixcontact.fr)