

6LE00114A.d

HIB4xxM



Opérations préalables

Vérifiez les points suivants au moment de la réception du colis :

- le bon état de l'emballage et du produit.
- La conformité de la référence du produit avec votre commande.
- Le contenu de l'emballage :
 - 1 inverseur de source motorisé.
 - 1 sachet contenant poignée + clip de fixation.
 - 1 notice d'installation rapide.

Accessoires

- Barres de pontage et kit de connexion.
- Cache-bornes.
- Ecrans de protection des plages.

Mise en service

Cette notice d'installation rapide est destinée à un personnel formé à l'installation du produit ; pour une compréhension complète, référez-vous au manuel d'utilisation, téléchargeable sur le site internet www.hager.com.

Ce système doit toujours être installé et mis en service par du personnel qualifié et habilité.

Les opérations de maintenance et d'entretien doivent être réalisées par du personnel formé et autorisé.

Veillez à ne pas manipuler les câbles raccordés à la puissance ou aux commandes de l'inverseur de sources motorisé dès lors qu'une tension est susceptible d'être présente sur le produit.

Utilisez toujours un dispositif de détection de tension approprié pour confirmer l'absence de tension.

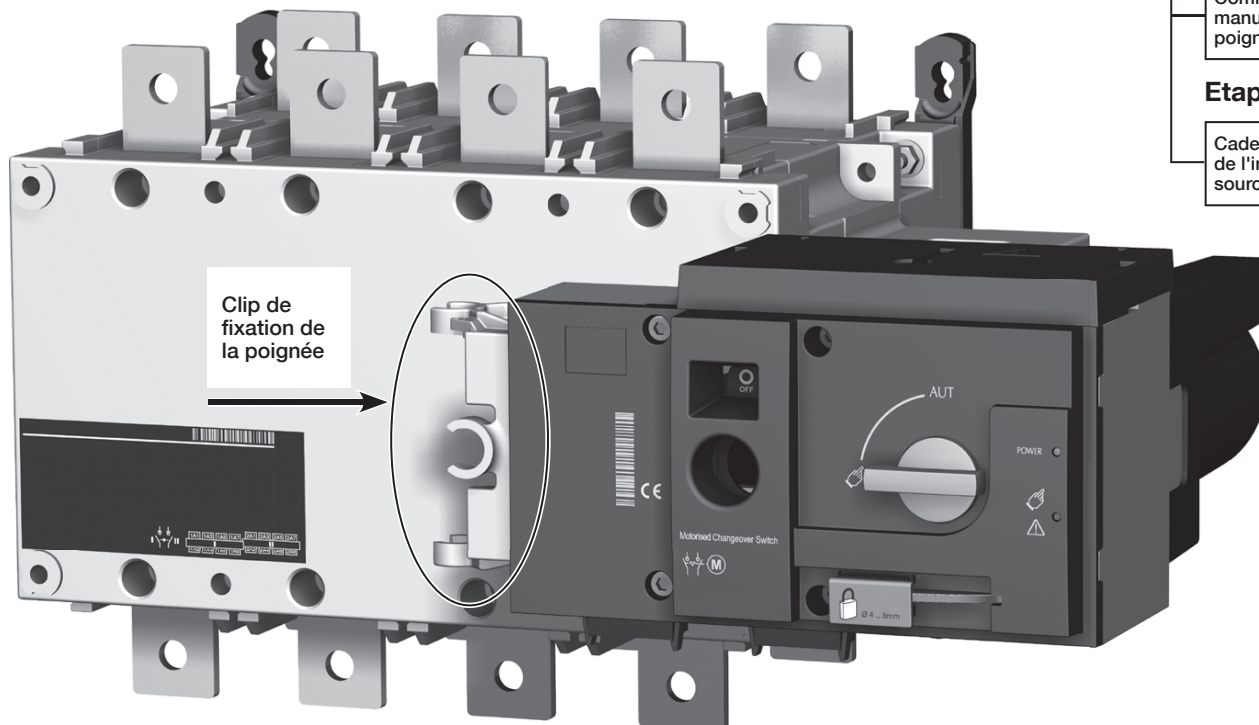
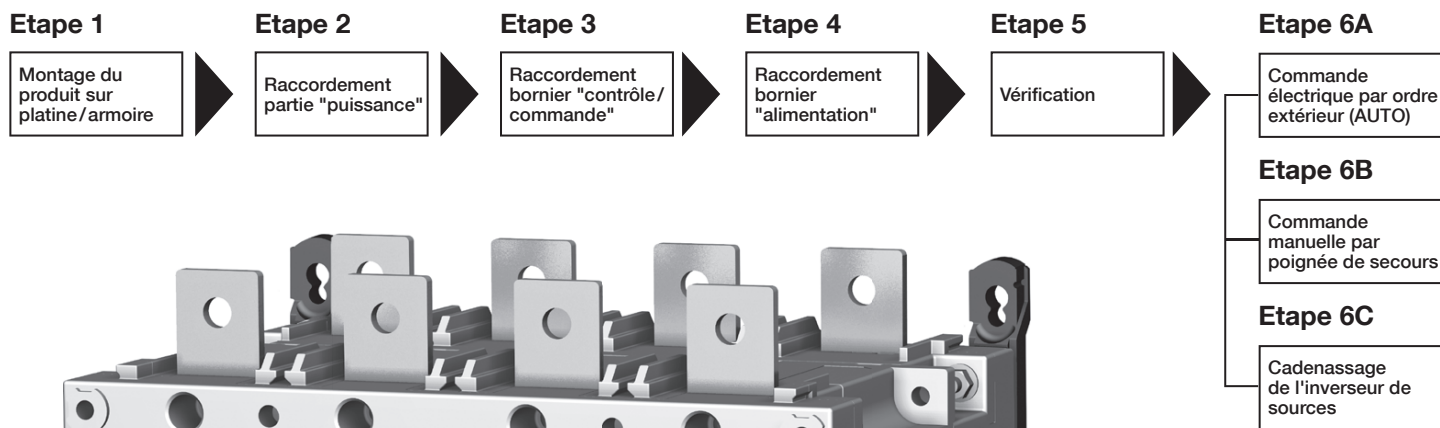
Prenez garde à la chute de matériels métalliques dans l'armoire (risque d'arc électrique).

Le non-respect de ces consignes de sécurité exposera l'intervenant et son entourage à des risques de dommages corporels graves susceptibles d'entraîner la mort.



Risque d'électrocution, de brûlures ou de blessures aux personnes et/ou de dommages à l'équipement.

Risque de détérioration de l'appareil. En cas de chute du produit, il est préférable de le remplacer.



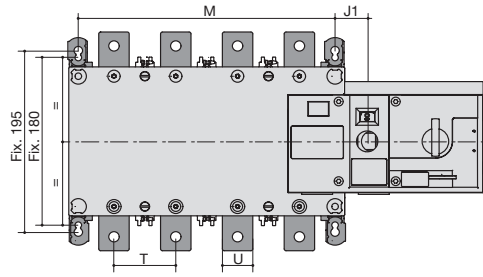
1. Montage



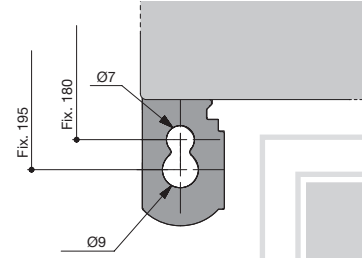
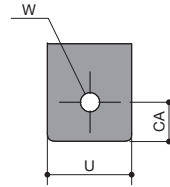
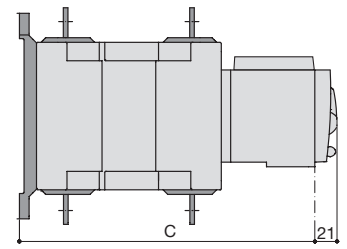
Le produit doit toujours être installé sur une surface plane et rigide.

Sens de montage

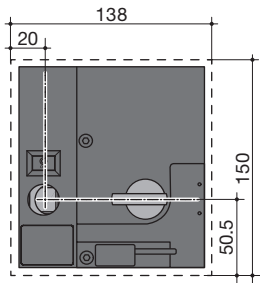
Recommandé	OK
OK	NON



Dimensions en mm



Découpe de la face avant



	125A	160A	200A	250A	315A	400A	500A	630A
	4P							
J1	34			35			34	
M	150			210			270	
T	36			50			65	
C	244						320	
U	20		25		35		32	45
W	9		11		13			
CA	10		15		20			

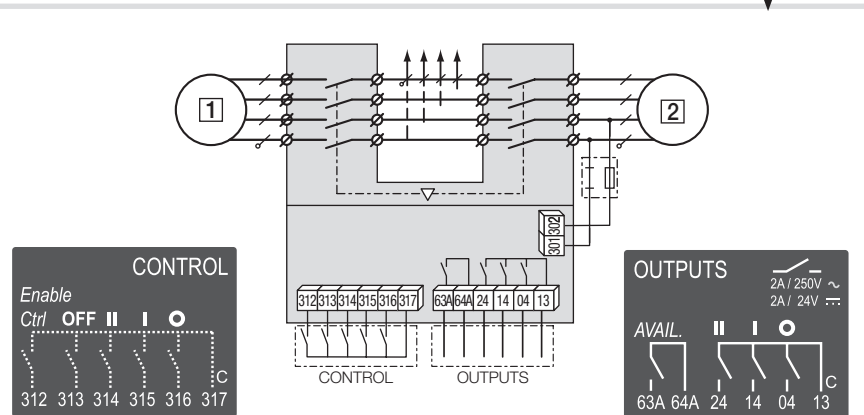
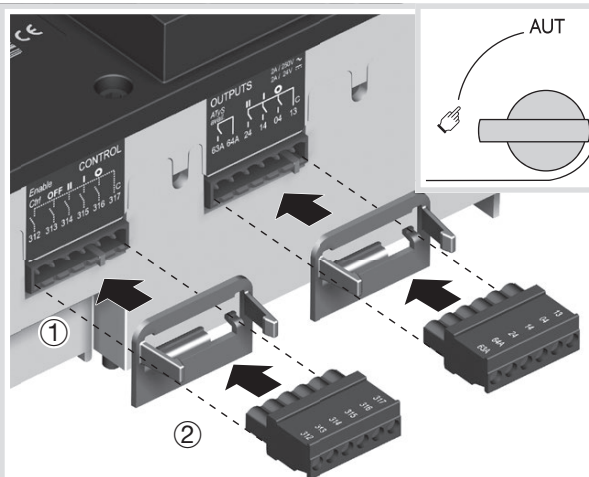
2. Raccordement de la puissance

A raccorder avec des cosses ou des barres rigides/flexibles.

	125A	160A	200A	250A	315A	400A	500A	630A
Section minimale câble CU à lth (mm ²)	35		50	95	120	185	2x95	2x120
Section minimale barre Cu à lth (mm ²)	-						2x30x5	2x40x5
Section maximale câble Cu (mm ²)	50	95	120	150	240		2x185	2x300
Largeur maximale barre Cu (mm)	25			32			50	
Type de vis	M8			M10			M12	
Couple de serrage conseillé (N.m)	8,3			20			40	
Couple de serrage max. (N.m)	13			26			45	

3. Bornier contrôle/commande

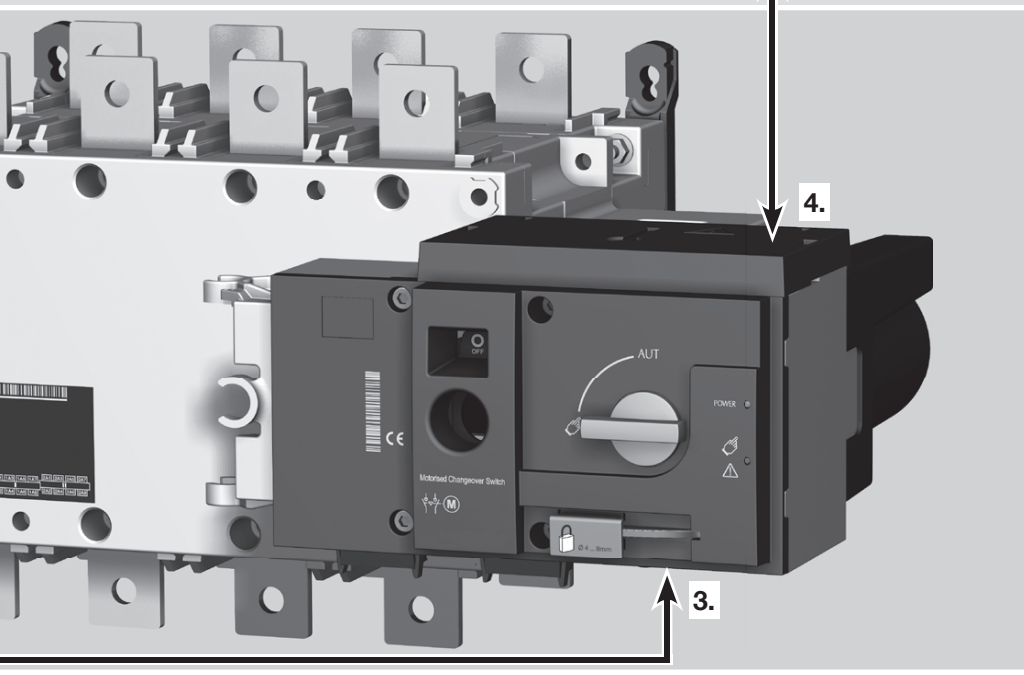
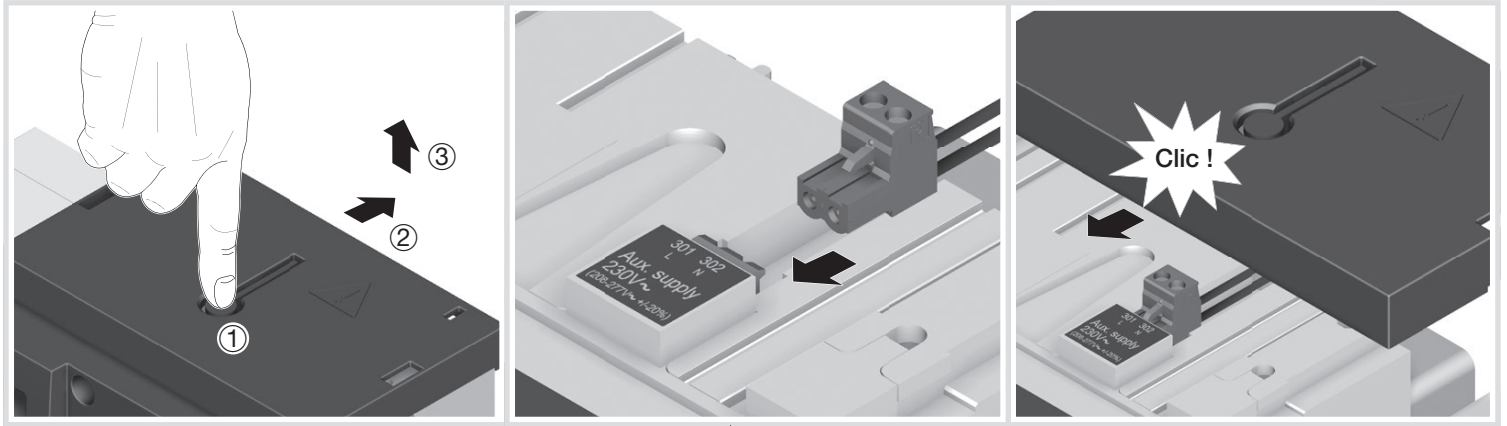
Le produit doit être en mode manuel.



Raccorder le produit avec des câbles de 1,5 à 2,5 mm².
Vis M3 - Couple de serrage: mini : 0,5 Nm - maxi : 0,6 Nm

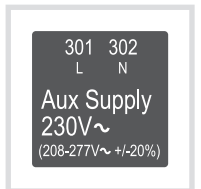
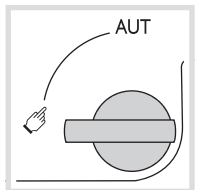
4. Bornier alimentation

Retirer le cache pour accéder à l'alimentation du produit et connecter le bornier. Repositionner le cache avant de mettre en service.

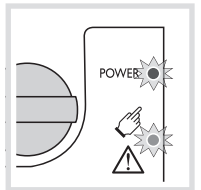


5. Vérification

Toujours en mode manuel, vérifier le câblage du produit; si celui-ci est correct, alimenter le produit.

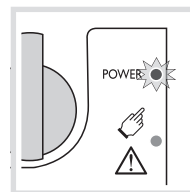
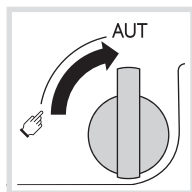


LED "Power" verte: allumée.
LED Manuel/Défaut rouge (produit non disponible): allumée.



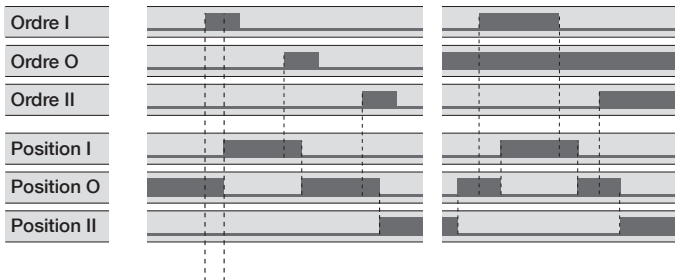
6A. Opération automatique

S'assurer que la poignée n'est pas insérée dans le produit et tourner le sélecteur en position AUT.
LED "Power" verte: allumée.
LED Manuel/Défaut: éteinte.



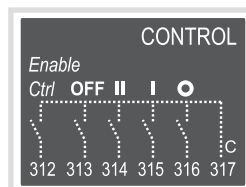
Logique impulsionnelle

Logique contacteur

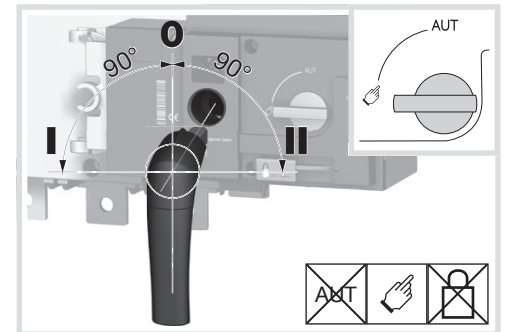


Imp. ≥60ms
maintenu

Pour permettre le contrôle, fermer le contact 312 avec le 317.
Pour forcer le produit en position O/OFF, fermer le contact 313 avec le 317.
Pour sélectionner la logique contacteur, fermer le contact 316 avec le 317.
Pour atteindre la position souhaitée, fermer le contact correspondant.



6B. Opération manuelle



6C. Mode cadenassage (standard: en position O)

