



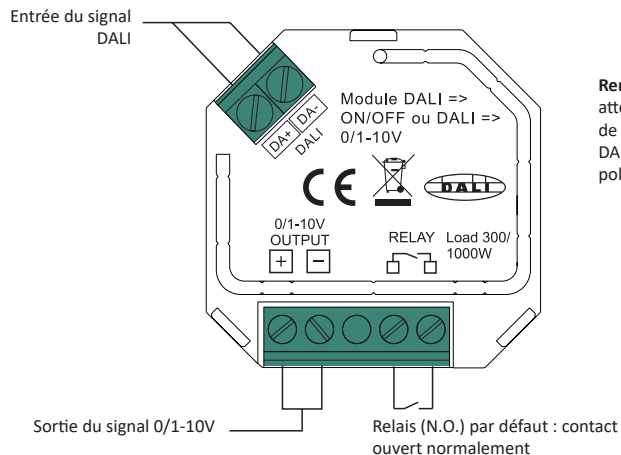
Lighting Components International
 LCI - 2 rue René Schickelé - 67000 Strasbourg - France
 Tél. : +33 (0)3 88 24 18 05 - Fax : +33 (0)3 88 36 74 58
 contact@lci-lighting.com - www.lci-lighting.com

1770102 - Module DALI => ON/OFF ou DALI => 0/1-10V



Important : lire toutes les instructions avant installation

Fonctions



Remarque : veuillez faire attention à la connexion de la ligne DALI : l'entrée DALI n'est pas sans polarité !

Caractéristiques

Entrée			Sortie, relais				Sortie 0/1-10V
Entrée DALI	Consommation DALI	Nombre d'adresses DALI	Tension de commutation AC	Tension de commutation DC	Courant	Type de contact	Courant
1	3 mA	1	100 - 240 Vac	Max. 30 V	Charge résistive : max. 4,3 A Charge capacitive : max. 1,3 A Charge inductive : max. 4,3 A	1 commutation	<10 mA

Types de charges compatibles

Symbole de charge	Type de charge	Charge maximale
	Charges capacitives - Driver ON/OFF non dimmable - Driver 0/1-10V dimmable - Lampes GU10 et E27 ON/OFF - Lampe à tube fluorescent (compacte / avec ballast électronique)	300 W à 230 Vac
	Charges résistives Sources lumineuses incandescentes et halogènes conventionnelles	1000 W à 230 Vac
	Charges inductives Transformateurs ferromagnétiques	1000 W à 230 Vac

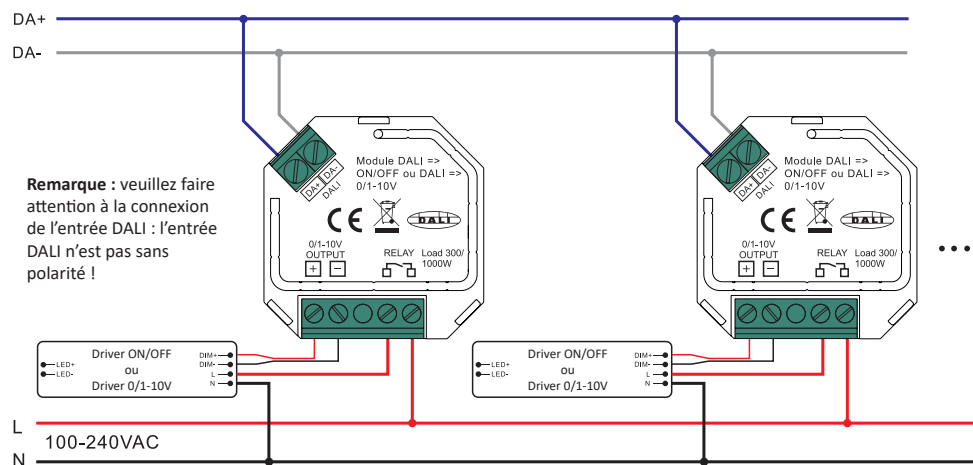
- Module relais DALI + convertisseur 2 en 1 DALI vers 0/1-10V, permet de commuter l'alimentation de la charge 0/1-10V via le relais
- Alimenté par le bus DALI, aucune alimentation supplémentaire n'est requise
- 1 adresse DALI peut être attribuée par le contrôleur DALI Master
- Permet de contrôler un contacteur standard
- Module de relais compact pour contrôler un contacteur standard via DALI
- Les charges qui n'ont pas d'entrée DALI peuvent donc être intégrées dans le circuit DALI
- Les charges peuvent être allumées et éteintes via DALI
- Compatible avec les systèmes DALI universels et les contrôleurs maîtres du marché
- Compact : facile à installer dans une boîte murale standard
- IP20

Sécurité et avertissements

- NE PAS installer l'appareil lorsqu'il est sous tension
- NE PAS exposer l'appareil à l'humidité

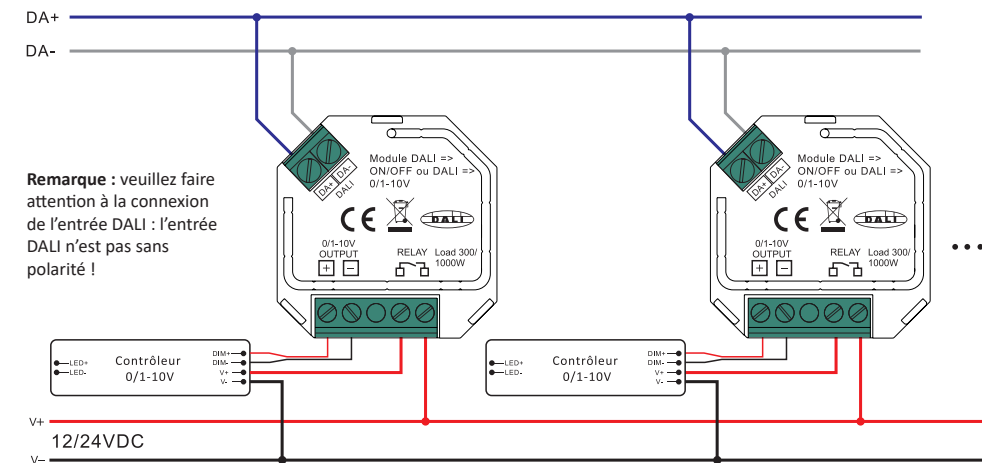
Schémas de câblage

(1) Connexion des sorties relais et 0/1-10V, commutation de la charge 0/1-10V alimentée en 100-240VAC



Remarque : veuillez faire attention à la connexion de l'entrée DALI : l'entrée DALI n'est pas sans polarité !

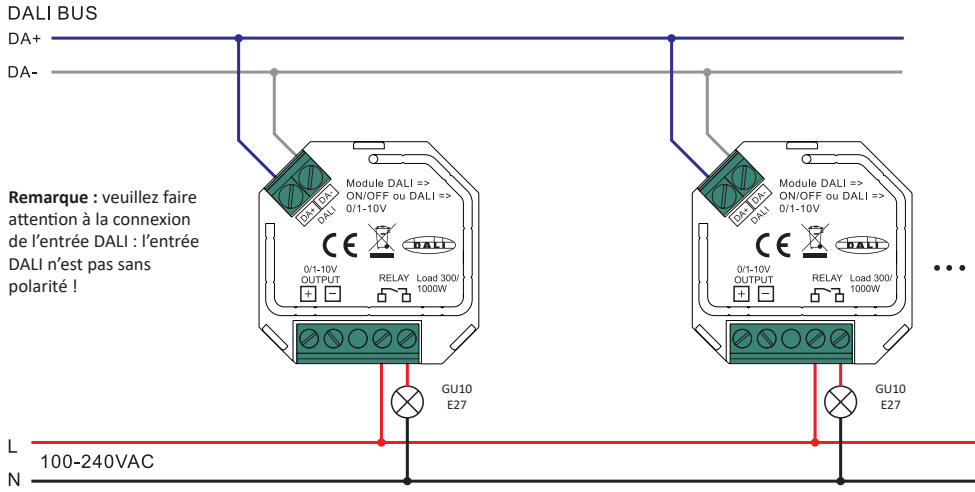
(2) Connexion des sorties relais et 0/1-10V, commutation de la charge 0/1-10V alimentée en 12/24VDC



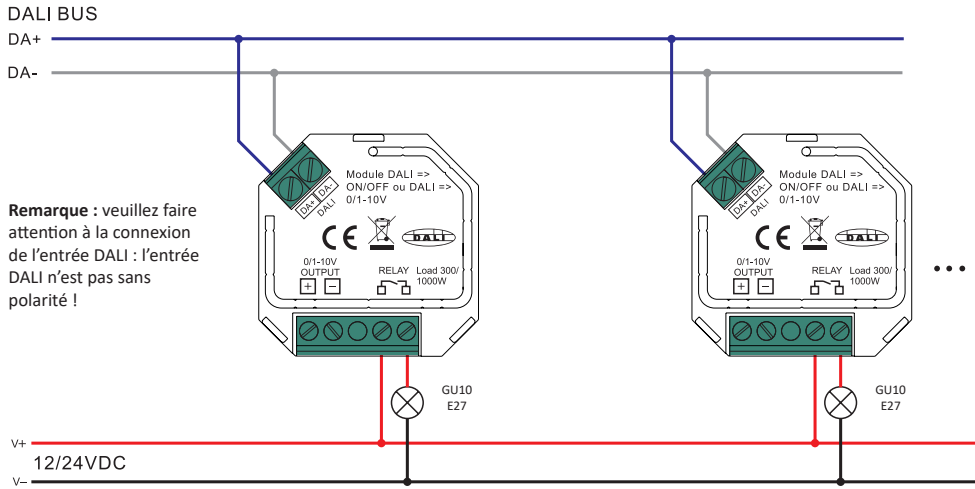
Remarque : veuillez faire attention à la connexion de l'entrée DALI : l'entrée DALI n'est pas sans polarité !

Remarque : le relais peut également être connecté à l'entrée de l'alimentation 12/24VDC pour commuter l'alimentation secteur 100-240V.

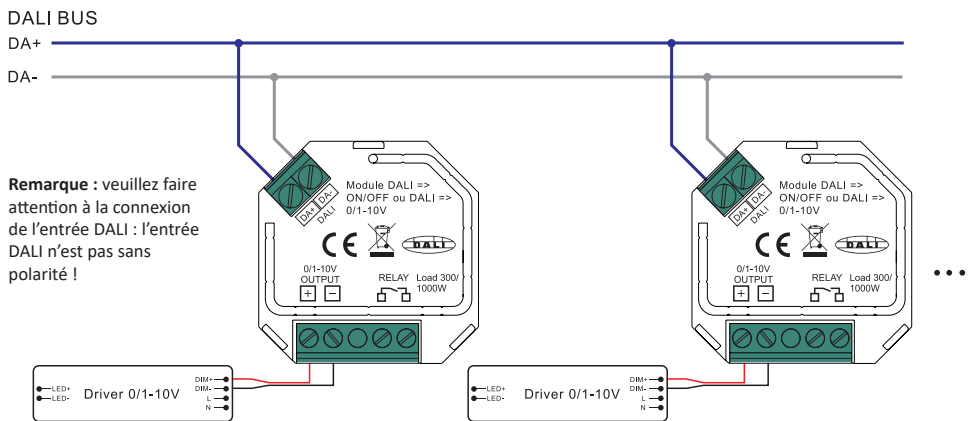
(3) Connexion uniquement de la sortie relais, commutation de charge 100-240VAC



(4) Connexion de la sortie relais uniquement, commutation de charge 12/24VDC



(5) Connexion de la sortie de signal 0/1-10V uniquement



Opération

Réglage de l'adresse DALI

1 adresse DALI peut être attribuée automatiquement par le contrôleur DALI Master.
Se reporter aux manuels d'utilisation des DALI masters compatibles pour les opérations spécifiques.

Dimensions

