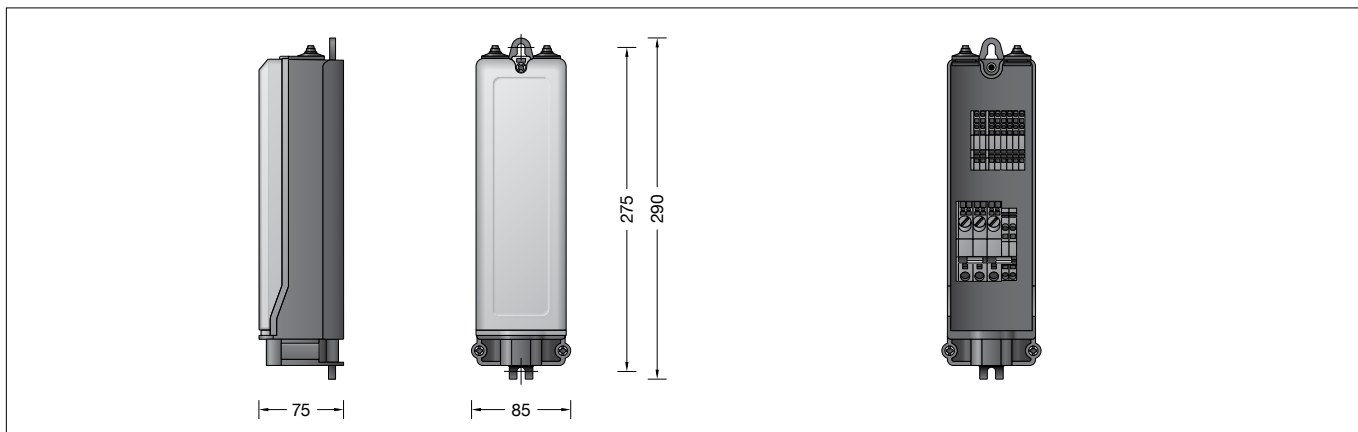


BEGA**71 160**

Anschlusskasten
 Connection box
 Boîte de connexion

IP 54



Gebrauchsanweisung

Instructions for use

Fiche d'utilisation

Anwendung

Anschlusskasten für den Einbau in
 Pollerleuchten oder Lichtmaste.

Application

Connection box for installation in bollards or
 luminaire poles.

Utilisation

Boîte de connexion à installer dans les balises
 ou les mâts.

Produktbeschreibung

Anschlusskasten gemäß
 DIN VDE 0660 · Teil 505 und DIN 43628
 Gehäuse besteht aus
 schlagzähem Kunststoff
 Brandschutz nach UL94-V2
 Gehäusedeckel mit Schraubbefestigung
 2 Befestigungslänglöcher \varnothing 7 mm
 Abstand 275 mm
 für den Einbau in Maste $\varnothing \geq 120$ mm
 Türgröße ab 80 x 300 mm
 Kabeleinführung mit zweiteiliger
 Kunststoffdichtung und integrierter
 Zugentlastung für Erdkabel 1 x 5 x 4[□]
 Anschlusskasten ist nicht zur Durchverdrahtung
 der Netzanschlussleitung geeignet
 3 Sicherung-Reihenklammern
 mit Feinsicherung 5x20 mm, 10A träge
 N-Reihenklammern
 PE-Reihenklammern
 2 Leitungseinführungen mit Doppel-Dichtnippel
 für 4 Leuchtenanschlussleitungen 5 x 1[□]
 2 x 2 N-Reihenklammern 2,5[□]
 2 x 2 PE-Reihenklammern 2,5[□]
 2 x 2 Reihenklammern 2,5[□]
 zum Anschluss von Datenadern
 Schutzklasse I
 Schutzart IP 54
 Staubgeschützt und Schutz gegen
 Spritzwasser
 CE – Konformitätszeichen
 Gewicht: 0,55 kg

Product description

Connection box according to
 DIN VDE 0660 · Teil 505 and DIN 43628
 Housing made of impact-resistant synthetic
 material
 Fire protection according to UL94-V2
 Housing cover with screw mounting
 2 elongated fixing holes \varnothing 7 mm
 Spacing 275 mm
 for installation in poles $\varnothing \geq 120$ mm
 Door size from 80 x 300 mm
 Cable entry with two-part plastic gasket
 and integrated strain-relief for underground
 cable 1 x 5 x 4[□]
 Connection box is not suitable for through
 wiring of the mains supply cable
 3 fused serial terminals
 with micro fuse 5x20 mm, 10A slow
 N-serial terminals
 PE-serial terminals
 2 cable entries with double compression
 nipples for 4 luminaire connecting cables 5 x 1[□]
 2 x 2 N-serial terminals 2.5[□]
 2 x 2 PE-serial terminals 2.5[□]
 2 x 2 serial terminals 2.5[□]
 for connecting data wires
 Safety class I
 Protection class IP 54
 Protection against harmful dust deposits and
 splash water
 CE – Conformity mark
 Weight: 0.55 kg

Description du produit

Boîte de connexion selon
 DIN VDE 0660 · Teil 505 et DIN 43628
 Boîtier fabriqué en matière plastique
 résistant aux chocs
 Protection contre le feu selon UL94-V2
 Couvercle du boîtier à vis
 2 trous de fixation diamètre \varnothing 7 mm
 Entraxe 275 mm
 pour l'installation dans les mâts $\varnothing \geq 120$ mm
 Dimensions de la porte 80 x 300 mm
 Entrée de câble avec joint en plastique en
 deux parties et collier anti-traction intégré pour
 câble réseau 1 x 5 x 4[□]
 La boîte de connexion n'est pas approprié
 pour le branchement en dérivation du câble de
 raccordement
 3 bornes de sécurité en série
 avec fusible à fil fin 5 x 20 mm, 10A
 à action retardée
 N-borne en série
 PE-bornes en série
 2 entrées de câble de raccordement
 avec nippel d'étanchéité
 pour 4 câbles du luminaire 5 x 1[□]
 2 x 2 N-borne en série 2,5[□]
 2 x 2 PE-bornes en série 2,5[□]
 2 x 2 borne en série 2,5[□] pour
 le raccordement du fil de données
 Classe de protection I
 Degré de protection IP 54
 Protection contre la poussière et les projections
 d'eau
 CE – Sigle de conformité
 Poids: 0,55 kg

Sicherheit

Für die Installation und für den Betrieb dieses Anschlusskastens sind die nationalen Sicherheitsvorschriften zu beachten. Die Montage und Inbetriebnahme darf nur durch eine elektrotechnische Fachkraft erfolgen. Der Hersteller übernimmt keine Haftung für Schäden, die durch unsachgemäßen Einsatz oder Montage entstehen. Werden nachträglich Änderungen an dem Anschlusskasten vorgenommen, so gilt derjenige als Hersteller, der diese Änderungen vornimmt.

Bitte beachten Sie:

Installation nur durch Personen mit einschlägigen elektrotechnischen Kenntnissen und Erfahrungen! *)

Durch eine unsachgemäße Installation gefährden Sie:

- Ihr eigenes Leben
- Das Leben der Nutzer der elektrischen Anlage

Mit einer unsachgemäßen Installation riskieren Sie schwere Sachschäden, z. B. durch Brand. Es droht für Sie die persönliche Haftung bei Personen- und Sachschäden.

Wenden Sie sich an einen Elektroinstallateur!

*) Erforderliche Fachkenntnisse für die Installation

Für die Installation sind insbesondere folgende Fachkenntnisse erforderlich:

- Die anzuwendenden „5 Sicherheitsregeln“: Freischalten; Gegen Wiedereinschalten sichern; Spannungsfreiheit feststellen; Erden und kurzschließen; benachbarte, unter Spannung stehende Teile abdecken oder abschranken
- Auswahl des geeigneten Werkzeuges, der Messgeräte und ggf. der persönlichen Schutzausrüstung
- Auswertung der Messergebnisse
- Auswahl des Elektro-Installationsmaterials zur Sicherstellung der Abschaltbedingungen
- IP-Schutzarten
- Einbau des Elektroinstallationsmaterials
- Art des Versorgungsnetzes (TN-System, TT-System) und die daraus folgenden Anschlussbedingungen (klassische Nullung, Schutzerdung, erforderliche Zusatzmaßnahmen etc.)

Safety indices

The installation and operation of this connection box are subject to national safety regulations. Installation and commissioning may only be carried out by a qualified electrician. The manufacturer is then discharged from liability when damage is caused by improper use or installation. If any connection box is subsequently modified, the persons responsible for the modification shall be considered as manufacturer.

Please note:

Installation may only be carried out by persons with relevant electrotechnical knowledge and experience! *)

Incorrect installation may endanger:

- Your own life
- The lives of the users of the electrical equipment

Incorrect installation may result in serious damage to property, e.g. fire. You may be held personally liable for personal injury and damage to property.

Please contact a qualified electrician!

*) Specialist knowledge required for installation

The following specialist knowledge in particular is required for installation:

- The "5 safety rules" to be applied: Disconnect; secure against reconnection; check that no voltage is present; earth and short-circuit; cover or block any neighbouring live parts
- Selection of suitable tools, measuring instruments and, if necessary, personal protective equipment
- Evaluation of the measurement results
- Selection of electrical installation material to ensure switch-off conditions
- IP protection classes
- Integration of the electrical installation materials
- Type of supply network (TN system, TT system) and the resulting connection conditions (classic grounding, protective earthing, necessary additional measures, etc.)

Sécurité

Pour l'installation et l'utilisation de ce boîte de connexion, respecter les normes de sécurité nationales. L'installation et la mise en service ne doivent être effectuées que par un électricien agréé. Le fabricant décline toute responsabilité résultant d'une mise en œuvre ou d'une installation inappropriée du produit. Toutes les modifications apportées au boîte de connexion se feront sous la responsabilité exclusive de celui qui les effectue.

Attention :

L'installation doit être effectuée uniquement par des personnes possédant les connaissances et l'expérience correspondantes en électrotechnique ! *)

Une installation incorrecte met en péril :

- Votre propre vie
- La vie de l'utilisateur de l'installation électrique

Une installation incorrecte est susceptible de provoquer de graves dommages matériels, par exemple à cause d'un incendie. Votre responsabilité personnelle est engagée pour les dommages corporels et matériels.

Adressez-vous à un électricien !

*) Connaissances spécialisées nécessaires pour l'Installation

Pour l'installation, les connaissances spécialisées suivantes sont impératives :

- Les « 5 règles de sécurité » applicables : Déconnexion ; Protection contre tout rétablissement de l'alimentation ; constater l'absence de tension ; mettre à la terre et court-circuiter ; couvrir ou confiner les pièces voisines et sous tension.
- Choix de l'outil approprié, des appareils de mesure et, le cas échéant, de l'équipement de protection personnel
- Évaluation des résultats de mesure
- Choix du matériel d'installation électrique pour sécuriser les conditions de mise hors service
- Indices de protection IP
- Montage du matériel d'installation électrique
- Type d'alimentation électrique (système TN, système TT) et les conditions de raccordement s'y rapportant (régime classique du neutre, mise à la terre, mesures supplémentaires nécessaires etc.)

Montage

Anschlusskasten auf C-Schiene befestigen.
Schraube lösen und Gehäusedeckel abnehmen. Befestigungsschrauben der Kabelschelle lösen und Schellenoberteil mit Dichtungseinsatz herausnehmen.
Schellenober- und Schellenunterteil entsprechend der Anzahl und des Durchmessers der Zugangskabel anpassen. Zugangskabel abisolieren und so einlegen, dass der Außenmantel mindestens 5 mm in den Anschlusskasten hineinragt.
Schellenoberteil mit Dichtung und integrierter Zugentlastung montieren.
Leuchtenanschlussleitung durch die obere Leitungseinführung in den Anschlusskasten führen.
Nicht belegte Leitungseinführungen müssen immer verschlossen sein.
Schutzleiterverbindung herstellen und elektrischen Anschluss vornehmen.
Zur digitalen Ansteuerung ist die Klemme DA, DA zu verwenden.
Bei Nichtbelegung dieser Klemme wird die Leuchte mit voller Lichtleistung betrieben.
Anschlusskasten schließen.

Installation

Mount connection box on C-clamp.
Undo screw and remove housing cover.
Undo fixing screws of the cable clamp and take out upper part of cable clamp with gasket insert.
Adapt upper and lower part of the cable clamp according to the number and diameter of the mains supply cables.
Strip mains supply cable and insert it in such a way that the cable sheathing is led at least 5 mm into the connection box.
Assemble upper part of the cable clamp with gasket and integrated strain-relief.
Lead the luminaire connecting cable through the compression nipple into the connection box.
Cable entries not used must always be sealed.
Make the earth conductor connection and the electrical connection.
For digital control please use the connecting terminal DA, DA.
In case this terminal is not used the luminaire will be operated at full light output.
Close the connection box.

Installation

Fixer la boîte de connexion sur le rail de montage.
Desserrer la vis et ôter le couvercle.
Desserrer les vis de fixation du collier de câble et retirer la partie supérieure du collier avec le joint.
Ajuster la partie supérieure et la partie inférieure du collier en fonction du nombre et du diamètre des câbles d'alimentation.
Dénuder le câble d'alimentation et insérer le de façon que la gaine extérieure pénètre d'au moins 5 mm dans la boîte de connexion.
Installer le collier du câble avec le joint et collier anti-traction intégré.
Introduire le câble d'alimentation dans la boîte de connexion par l'entrée de câble supérieure.
Les entrées de câble non utilisées doivent toujours être fermées.
Mettre à la terre et procéder au raccordement électrique.
Pour le pilotage numérique utiliser le bornier DA, DA.
Si ce bornier n'est pas raccordé le luminaire fonctionne à la puissance maximale.
Fermer la boîte de connexion.