

MCC-MT 0,2-0,35 - Contact à sertir



1859988

<https://www.phoenixcontact.com/fr/produits/1859988>

Veillez tenir compte du fait que les données affichées dans ce document PDF proviennent de notre catalogue en ligne. Vous trouverez les données complètes dans la documentation utilisateur. Nos conditions générales d'utilisation des téléchargements sont applicables.



Contact femelle, enfoncé dans l'élément enfichable après le sertissage du conducteur, pour les capots pour connecteurs modulaires MCC 1...-STZ-3,81 et MCC 1...-STZF-3,81, plages de section de 0,2 mm² à 0,34 mm²

Données commerciales

Référence	1859988
Conditionnement	100 Unité(s)
Commande minimum	100 Unité(s)
Clé de vente	AABCAD
Product key	AABCAD
Page catalogue	Page 827 (C-1-2013)
GTIN	4017918109721
Poids par pièce (emballage compris)	0,33 g
Poids par pièce (hors emballage)	0,33 g
Numéro du tarif douanier	85366990
Pays d'origine	DE

MCC-MT 0,2-0,35 - Contact à sertir

1859988

<https://www.phoenixcontact.com/fr/produits/1859988>



Caractéristiques techniques

Montage

Type de raccordement	Raccordement à sertir
----------------------	-----------------------

Propriétés du produit

Type de produit	Contact à sertir
Gamme de produits	MCC-MT
Pas	0 mm

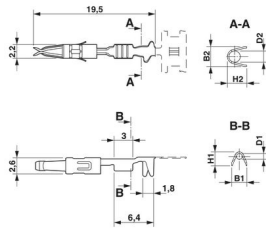
Caractéristiques de raccordement

Type de raccordement	Raccordement à sertir
Type de contact	Connecteur femelle
Longueur de gaine à dénuder de chaque fil	4 mm
Longueur à dénuder	4 mm ... 4,1 mm
Section de conducteur souple	0,2 mm ² ... 0,34 mm ²
Section conduct. AWG	24 ... 22

Indications sur les matériaux

Surface des contacts	étain Sn
Matériau de surface du contact	étain
Surface métallique zone de contact (couche supérieure)	Etain Sn)

Dimensions

Dessin coté	
Pas	0 mm

Propriétés électriques

Intensité nominale I_N	4 A
--------------------------	-----

Indications sur l'emballage

Type de conditionnement	Produit en vrac
-------------------------	-----------------

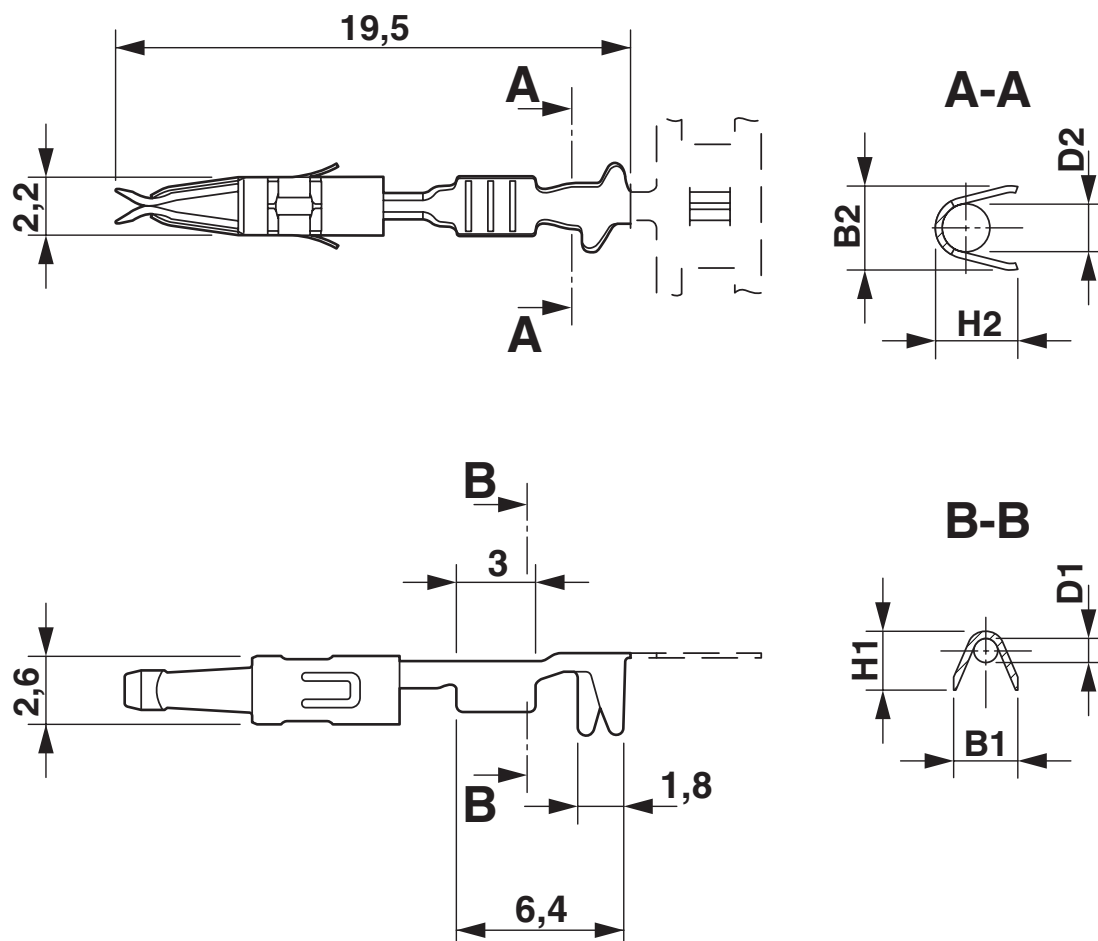
MCC-MT 0,2-0,35 - Contact à sertir

1859988

<https://www.phoenixcontact.com/fr/produits/1859988>

Dessins

Dessin coté



MCC-MT 0,2-0,35 - Contact à sertir



1859988

<https://www.phoenixcontact.com/fr/produits/1859988>

Classifications

ECLASS

ECLASS-11.0	27460403
ECLASS-12.0	27460403
ECLASS-13.0	27460403

ETIM

ETIM 9.0	EC000796
----------	----------

UNSPSC

UNSPSC 21.0	39121500
-------------	----------

MCC-MT 0,2-0,35 - Contact à sertir



1859988

<https://www.phoenixcontact.com/fr/produits/1859988>

Conformité environnementale

China RoHS	Période d'utilisation conforme : illimitée = EFUP-e
	Aucune substance dangereuse dépassant les valeurs seuils ;

MCC-MT 0,2-0,35 - Contact à sertir

1859988

<https://www.phoenixcontact.com/fr/produits/1859988>



Accessoires

CRIMPFOX-1,6-ER-1,50-GH - Pince à sertir

1772793

<https://www.phoenixcontact.com/fr/produits/1772793>



Pince à sertir, pour IBS DSUB.../C

Phoenix Contact 2024 © - Tous droits réservés
<https://www.phoenixcontact.com>

PHOENIX CONTACT SAS
52 Boulevard de Beaubourg Emerainville
77436 Marne La Vallée Cedex 2 France
+33 (0) 1 60 17 98 98
documentation@phoenixcontact.fr