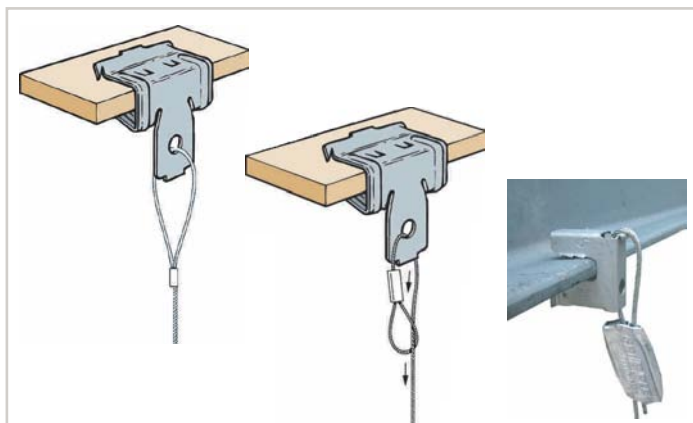


Attaches bord de tôle

Idéales pour attacher des suspensions Gripple® sur des structures dont la disposition ne permet ni perçage ni ceinturage.

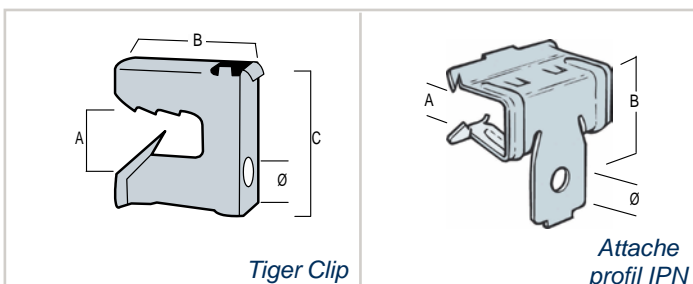
INFORMATIONS PRODUIT

- Disponibles pour différents modèles de suspensions Gripple® :
 - Boucle (serti ou nœud coulant)
 - Fileté M6 (avec écrous)
 - N°1 Embout butée (SP)
 - Crochets
- Cette gamme convient à de nombreux types de structures : IPN, poutres inclinées, pannes Z, etc.



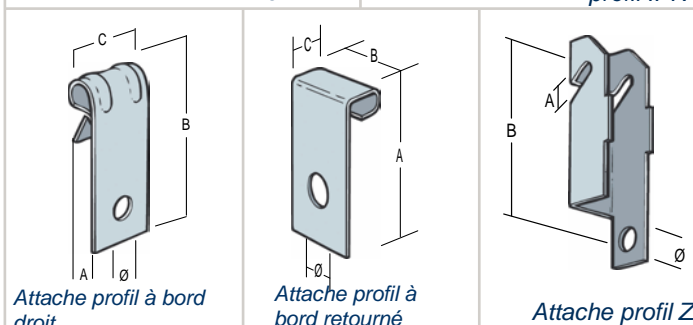
Tiger Clip

Référence	A (mm)	B (mm)	C (mm)	Ø (mm)	Suspensions Gripple® Coeff sécurité 4:1
TIGERCLIP28	2-8	30	30	6,2	N°3 (90kg)
TIGERCLIP816	8-16	32	38	6,2	N°3 (90kg)



Attache profil IPN

Référence	A (mm)	B (mm)	Ø (mm)	Suspensions Gripple® Coeff sécurité 5:1
GCB24	2-4	16	6,5	No.1 (10kg)
GCB59	5-9	21	6,5	N°1 & N°2 (45kg)
GCB1016	10-16	30	6,5	N°1 & N°2 (45kg)
GCB1720	17-20	32	6,5	N°1 & N°2 (45kg)



Attache profil à bord droit

Référence	A (mm)	B (mm)	C (mm)	Ø (mm)	Suspensions Gripple® Coeff sécurité 5:1
GCVF15	1-5	39	19	6,5	N°1 & N°2 (45kg)
GCVF57	5-7	40	19	6,5	N°1 & N°2 (45kg)

Attache profil à bord retourné

Référence	A (mm)	B (mm)	C (mm)	Ø (mm)	Suspensions Gripple® Coeff sécurité 5:1
GCP45	45	19	15	6,5	N°1 (10kg)

Attache profil Z

Référence	A (mm)	B (mm)	Ø (mm)	Suspensions Gripple® Coeff sécurité 5:1
GCZP48	max 2,5	48	6,5	N°1 (10kg)

INFORMATIONS IMPORTANTES

1. Les matériaux de construction et les conditions varient selon les chantiers. Si vous craignez que les matériaux du support n'offrent pas une résistance suffisante pour garantir la stabilité de votre installation, veuillez contacter Gripple®. La responsabilité de la qualité des matériaux de base incombe à la personne responsable de l'installation, et Gripple® ne pourra, en aucun cas, être tenu responsable.
2. Les informations et recommandations ci-dessous étaient considérées valides au moment de la rédaction. Les données ont été obtenues à partir de tests réalisés en laboratoire, sous différentes conditions et sous contrôle d'experts. Il est donc de la responsabilité de l'utilisateur de tenir compte des données précises en fonction du chantier et des matériaux, et de respecter l'utilisation prévue des produits concernés.
3. Gripple® pourra vous apporter des conseils et des informations d'ordre général, mais compte tenu de la nature des produits Gripple®, l'utilisateur sera seul responsable du choix du produit adéquat pour une utilisation donnée.
4. Tous les produits doivent être utilisés, manipulés et installés en respectant les instructions spécifiques, ainsi que les recommandations d'utilisation fournies et publiées par le fabricant Gripple®.
5. La politique Gripple® étant basée sur le développement et l'innovation continus, nous nous réservons le droit de modifier certaines spécifications sans notification préalable.