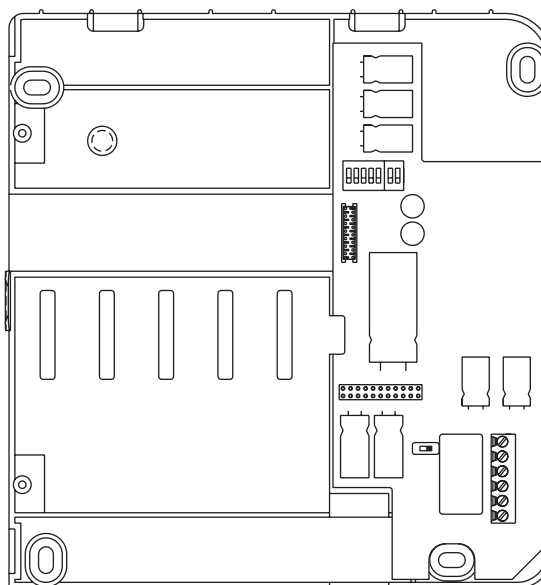


**STAFFA SIGNO 2GO!
2-GO! SIGNO BRACKET
ETRIER SIGNO 2GO!
SOPORTE SIGNO 2GO!
HALTERUNG SIGNO 2GO!**

Sch./Ref. 1740/82

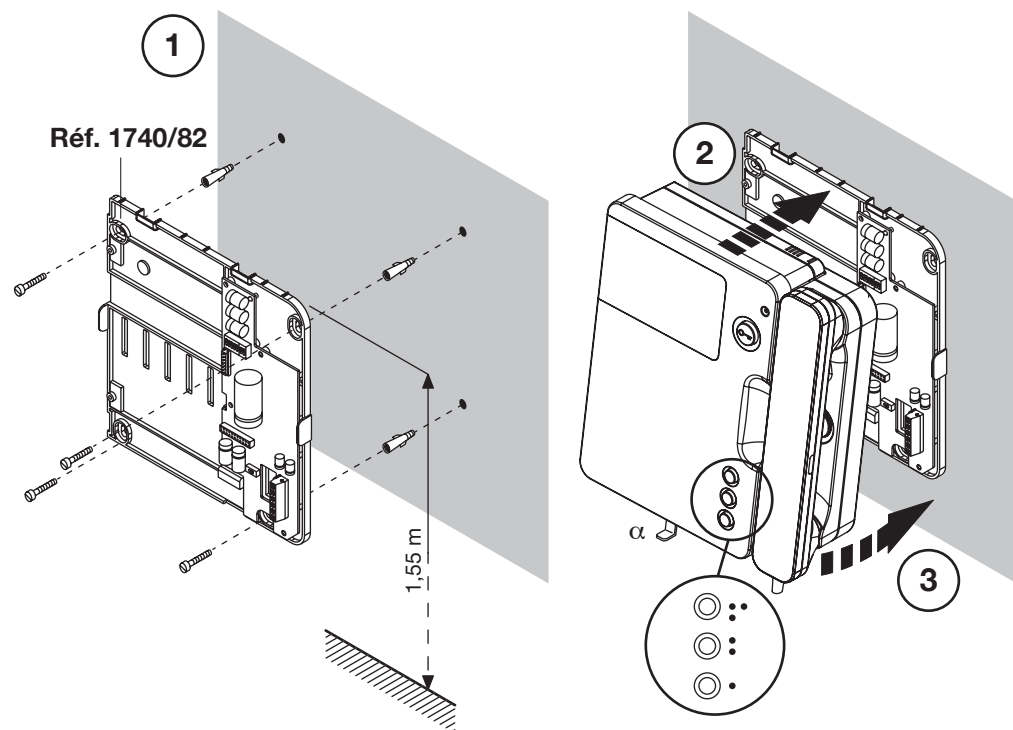


INSTALLATION

- Fixer l'étrier au mur à l'aide de vis et de chevilles.
- Brancher le câble de la ligne Bus non polarisée aux bornes LINE.

Après avoir vérifié que les diodes jaunes des étriers sont éteintes, il est possible d'installer les vidéophones sur lesdits étriers.

- Retirer la protection en carton de l'étrier.
- Extraire le crochet d'arrêt α , en le tirant vers le bas.
- Accrocher le vidéophone, comme illustré dans la figure.
- Bloquer le vidéophone, en poussant le crochet d'arrêt α vers le haut.



CONFIGURATION DES ETRIER DES POSTES INTERNES

Réf. 1740/82 CODE INT



CODE: code utilisateur.

Programmer un numéro compris entre 0 et 31, selon la figure et les règles suivantes:

- Il ne doit pas y avoir d'appartements différents avec le même code utilisateur.
- En présence de postes internes en parallèle dans le même appartement, ceux-ci doivent avoir le même code utilisateur.
- **Les codes utilisateur d'une même dorsale doivent être consécutifs.**

		<input type="checkbox"/> CODE			
Réf. 1740/82	<input type="checkbox"/> CODE <input type="checkbox"/> INT	<input type="checkbox"/> ON <input type="checkbox"/> OFF	<input type="checkbox"/> ON <input type="checkbox"/> OFF		
		1 2 3 4 5	1 2		
		UTILIS.= 0	UTILIS.= 1	UTILIS.= 2	UTILIS.= 3
		UTILIS.= 4	UTILIS.= 5	UTILIS.= 6	UTILIS.= 7
		UTILIS.= 8	UTILIS.= 9	UTILIS.= 10	UTILIS.= 11
		UTILIS.= 12	UTILIS.= 13	UTILIS.= 14	UTILIS.= 15
		UTILIS.= 16	UTILIS.= 17	UTILIS.= 18	UTILIS.= 19
		UTILIS.= 20	UTILIS.= 21	UTILIS.= 22	UTILIS.= 23
	UTILIS.= 24	UTILIS.= 25	UTILIS.= 26	UTILIS.= 27	
	UTILIS.= 28	UTILIS.= 29	UTILIS.= 30	UTILIS.= 31	

INT: code du poste interne de l'appartement.

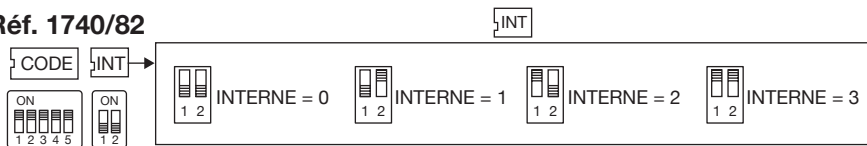
Programmer un numéro compris entre 0 et 3, selon la figure et les règles suivantes:

- Si un seul poste interne est présent dans l'appartement, le code du poste interne doit être égal à 0.
- Dans les appartements, il est possible de brancher jusqu'à un maximum de 4 postes internes en parallèle, ayant tous le même code utilisateur, mais avec des codes internes différents.

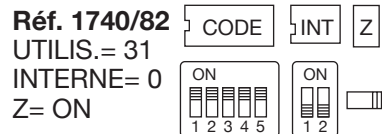
Le code du poste interne sert à identifier les différents postes internes d'un même utilisateur. Cela permet d'effectuer des appels intercom adressés à un poste interne donné, à l'intérieur du même appartement. En cas d'appels intercom vers des appartements différents ou d'appels en provenance de postes externes et d'appels à l'étage, tous les postes internes de l'utilisateur sonnent. Il est en outre nécessaire de rappeler ce qui suit:

- Dès la réception d'un appel, les postes internes 0 et 1 sonnent, immédiatement suivis des postes internes 2 et 3.
- Si l'appel provient d'un poste externe de vidéophone, le poste interne 0 habilite l'allumage de l'écran. Les autres postes internes du même utilisateur peuvent toujours appuyer sur la touche ● pour allumer leur vidéophone, en éteignant l'autre (fonction "renvoi vidéo").

Réf. 1740/82

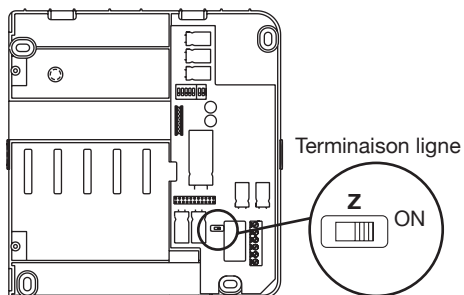


Valeurs implicites: tous les postes internes sont configurés en usine comme suit:

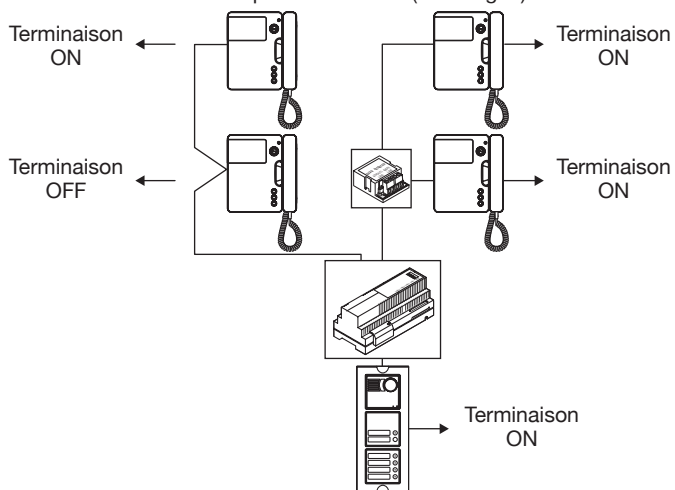


Ainsi, pour assurer un fonctionnement régulier, **il est toujours nécessaire de veiller à programmer correctement les commutateurs.**

CONFIGURATION DES TERMINAISONS DE LIGNE



Les etrieres des internes comportent un interrupteur permettant d'insérer la terminaison de ligne. Il est nécessaire d'activer la terminaison dans tous les dispositifs câblés à la fin d'une ligne qui ne repart pas avec un autre segment des mêmes bornes du dispositif lui-même (fin de ligne):



PROGRAMMATIONS FACULTATIVES POUR LES PRESTATIONS SUPPLEMENTAIRES

Après avoir vérifié le fonctionnement de base du système, il est nécessaire d'exécuter les opérations de programmation si les prestations suivantes sont requise.

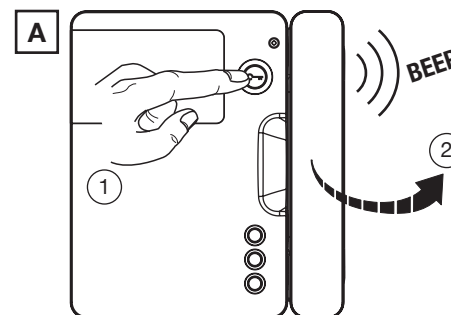
FONCTION INTERCOM SUR POSTE INTERNE

Dans le système 2GO!, il est possible de programmer les touches ●, ●●, ●●● des postes internes pour la fonction appel intercom.

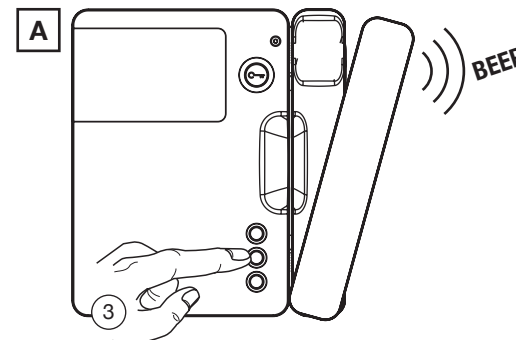
Une touche peut être programmée pour appeler un autre utilisateur de l'installation ou pour appeler un poste interne en parallèle. Dans le premier cas, tous les postes internes de l'utilisateur appelé sonnent; dans le deuxième cas, seul le poste interne spécifié lors de la programmation se met à sonner.

FONCTION INTERCOM ENTRE UTILISATEURS

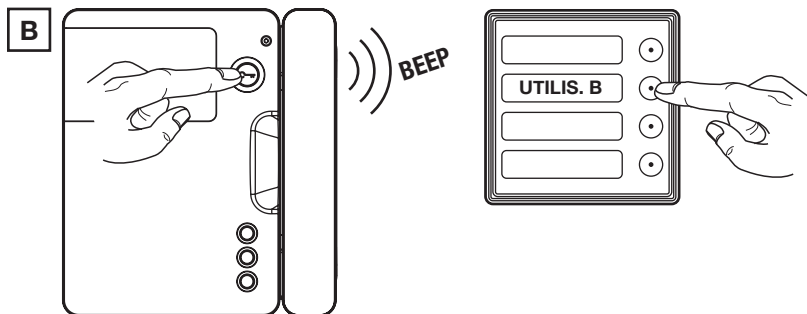
- Se rendre auprès du poste interne à programmer en tant que poste appelant (poste interne A).
- Décrocher le combiné tout en maintenant la touche appuyée. Le poste interne A émet une tonalité pour indiquer l'accès en mode programmation.



- Appuyer sur la touche à programmer; le poste interne émet une tonalité de validation. La touche peut être ●, ●●, ●●●.



- Se rendre auprès de l'utilisateur qui devra être appelé par cette touche (utilisateur B) et appuyer sur la touche ouvre-porte. Les postes internes émettent un bip sonore pour indiquer que la programmation a bien eu lieu.
En alternative, se rendre auprès d'un poste d'appel et appuyer sur la touche d'appel de l'utilisateur B; le poste interne en programmation (A) émet un bip sonore pour indiquer que la programmation a bien eu lieu. En même temps, les postes internes de l'utilisateur B sonnent. Ignorer cet appel.

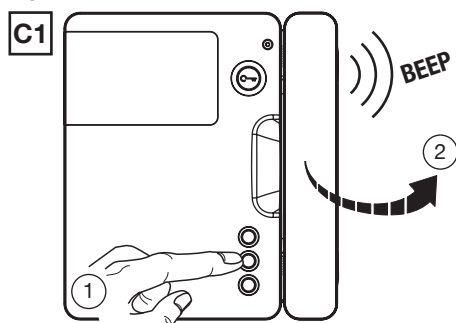


- Raccrocher le combiné du poste interne A, qui émet un bip sonore de sortie de la programmation.
- Vérifier la fonction programmée: décrocher le combiné A et appuyer sur la touche programmée. Vérifier la sonnerie de tous les postes internes de l'utilisateur B ainsi que la phonie.
- Si l'on souhaite programmer aussi l'appel inverse, il est nécessaire de configurer le poste interne B pour l'appel vers A.

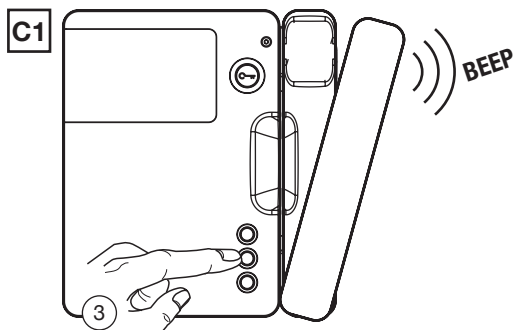
Si l'on programme la touche ● pour la fonction intercom, les fonctions auto-insertion et "renvoi vidéo" seront maintenues, étant donné qu'elles sont effectuées avec le **combiné raccroché**.

FONCTION INTERCOM DANS LE MÊME APPARTEMENT

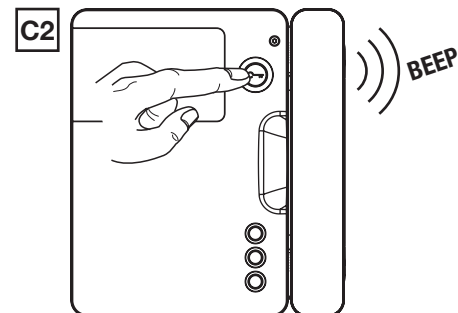
- Se rendre auprès du poste interne à programmer en tant que poste appelant (poste interne C1).
- Décrocher le combiné tout en maintenant la touche appuyée. Le poste interne C1 émet une tonalité pour indiquer l'accès en mode programmation touches.



- Appuyer sur la touche à programmer; le poste interne C1 émet une tonalité de validation. La touche peut être ●, ●●, ●●●.



- Se rendre auprès du poste interne qui devra être appelé par cette touche (poste interne C2) et appuyer sur la touche ouvre-porte. Les postes internes C1 et C2 émettent un bip sonore pour indiquer que la programmation a bien eu lieu.



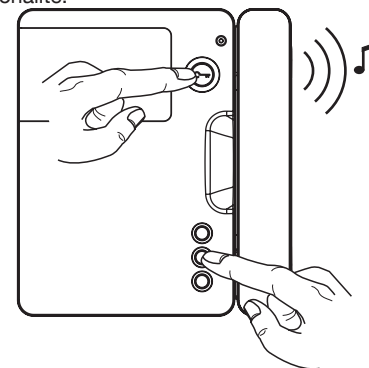
- Raccrocher le combiné du poste interne C1, qui émet un bip sonore de sortie de la programmation.
- Vérifier la fonction programmée: décrocher le combiné C1 et appuyer sur la touche programmée. Vérifier la sonnerie du poste interne C2 et la phonie.
- Si l'on souhaite programmer aussi l'appel inverse, il est nécessaire de configurer le poste interne C2 pour l'appel vers C1.

Si l'on programme la touche ● pour la fonction intercom, les fonctions auto-insertion et "renvoi vidéo" seront maintenues, étant donné qu'elles sont effectuées avec le **combiné raccroché**.

TONALITE D'APPEL D'INTERPHONE

Dans les postes internes du système 2GO!, il est possible de choisir parmi 5 tonalités d'appel. Le choix des tonalités peut être effectué aussi par l'utilisateur final. Il suffit de procéder comme suit:

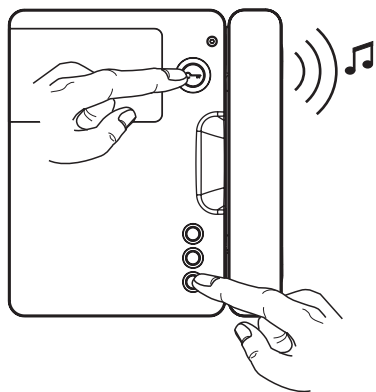
- Tout en maintenant la touche ouvre-porte appuyée, appuyer et relâcher la touche ●. Le poste interne émet une sonnerie avec une tonalité.



- En maintenant toujours la touche ouvre-porte appuyée, appuyer de nouveau sur la touche ● pour changer de tonalité.
- Après avoir trouvé la tonalité désirée, relâcher la touche ouvre-porte. La tonalité est programmée.

TONALITE D'APPEL A L'ETAGE

Dans les postes internes du système 2GO!, il est possible de choisir parmi 5 tonalités d'appel à l'étage. Le choix des tonalités peut être effectué aussi par l'utilisateur final. Il suffit de procéder comme suit: Tout en maintenant la touche ouvre-porte appuyée, appuyer et relâcher la touche ●. Le poste interne émet une sonnerie avec une tonalité.



- En maintenant toujours la touche ouvre-porte appuyée, appuyer de nouveau sur la touche ● pour changer de tonalité.
- Après avoir trouvé la tonalité désirée, relâcher la touche ouvre-porte. La tonalité est programmée.

EFFACEMENT DES PARAMETRES DE PROGRAMMATION

Pour effacer tous les paramètres de programmation facultatifs, exécuter les opérations suivantes:

- Accéder au mode programmation, comme illustré dans le paragraphe "Fonction intercom sur poste interne".
- Actionner en même temps les touches ● et ● et les maintenir appuyées durant 3 secondes, jusqu'à entendre la tonalité qui confirme l'effacement.
- Relâcher les touches ● et ● et raccrocher le combiné.

RECAPITULATIF DES FONCTIONS DES BOUTONS

ETAT TOUCHE	REPOS ET RACCROCHAGE	ATTENTE DECROCHAGE	PHONIE	REPOS ET DECROCHAGE
TOUCHE ●●	Aucune fonction	Aucune fonction	Aucune fonction	Appel intercom programmable (implicite: non programmé)
TOUCHE ●●	Défilement mémoire vidéo	Eclairage escalier	Eclairage escalier	Appel intercom programmable (implicite: non programmé)
TOUCHE ●	Activation automatique	Capture vidéo	Aucune fonction	Appel intercom programmable (implicite: non programmé)
T1...T6 (Module supplémentaire 1083/96)	Aucune fonction	Aucune fonction	Aucune fonction	Appel intercom programmable (implicite: non programmé)

INSTALACIÓN

- Fijar el soporte en la pared con los tornillos y los tacos.
- Conectar el cable de la línea bus no polarizada en los bornes LINE.

Después de comprobar que los leds amarillos de los soportes estén apagados, se pueden montar los videointerfonos en los soportes.

- Retirar la protección de cartón del soporte.
- Extraer el gancho de sujeción α tirándolo hacia abajo.
- Enganchar el videointerfono como se ve en la figura.
- Bloquear el videointerfono empujando hacia arriba el gancho de sujeción α .

