

Fiche produit

Caractéristiques

XUYFRS120S

OsiSense XUY - dét. photoélectrique - monture optique - 200x120mm - conn. M12



Principales

| | |
|--------------------------------------|---|
| Gamme de produits | OsiSense XU |
| Nom de gamme | Application emballage |
| Type de capteur électronique | Détecteur photo-électrique polarisé |
| Nom du détecteur | XUY |
| Forme du capteur | Encadrement |
| Système de détection | Barrière lumineuse |
| Émission | Infrarouge |
| Dimensions/forme du cadre optique | 200 x 120 mm |
| Matière | Métal |
| Type de circuit d'alimentation | CC |
| Mode de raccordement | À 4 fils |
| Type de sortie numérique | PNP ou NPN |
| Sortie numérique | 1 "O" ou 1 "F" programmable |
| Raccordement électrique | 1 connecteur mâle M12, 4 broches |
| Application spécifique du produit | Détection dynamique du passage d'objets Détection statique de passage d'objets |
| Diamètre minimale de l'objet détecté | Mode dynamique: 10 mm (0,1...70 m/s) Mode statique: 15 mm |

Complémentaires

| | |
|--------------------------------------|--|
| Matière du coffret | Aluminium peint |
| Matière de la lentille | Plexiglas |
| Type de signal de sortie | Numérique |
| Type de sortie | Statique |
| État LED | Alarme: 1 LED (rouge) État sortie: 1 LED (ambre) |
| [Us] tension d'alimentation | 24 V CC avec protection contre l'inversion de polarité |
| Limites de la tension d'alimentation | 18...30 V CC |
| Pouvoir de commutation en mA | <= 100 mA (protection contre les surcharges et court-circuits) |
| Fréquence de commutation | > 5000 Hz |
| Chute de tension maximale | <2 V (régime fermé) |
| Consommation électrique | <= 150 mA sans charge |
| Plage de réglage de temporisation | 0...5 s durée d'inhibition retard |
| Retard à la disponibilité maxi | 100 ms |
| Retard récupération maxi | 0,1 ms |
| Réglage | Réglage de sensibilité avec potentiomètre |
| Profondeur | 25 mm |
| Hauteur | 230 mm |
| Largeur | 205 mm |
| Poids du produit | 1,06 kg |

Environnement

| | |
|---------------------------------------|---|
| Certifications du produit | CE CULus |
| Température de fonctionnement | 0...60 °C |
| Température ambiante pour le stockage | -20...80 °C |
| Immunité à la lumière ambiante | 3000 Lx ampoule à incandescence 10000 lx lumière naturelle |
| Tenue aux vibrations | 25 gn, amplitude = +/- 2 mm (f = 10...55 Hz) se conformer à CEI 60068-2-6 |
| Tenue aux chocs mécaniques | 30 gn (durée = 11 ms) se conformer à CEI 60068-2-27 |
| Degré de protection IP | IP65 se conformer à CEI 60529 |

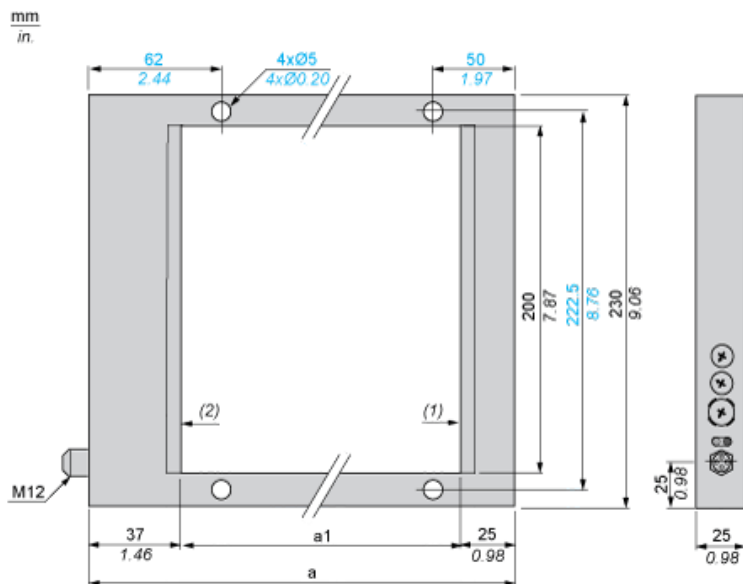
Durabilité de l'offre

| | |
|-------------------------------------|--|
| Régulation REACh | Déclaration REACh |
| Directive RoHS UE | Conformité pro-active (Produit en dehors du scope légal RoHS UE) Déclaration RoHS UE |
| Sans mercure | Oui |
| Information sur les exemptions RoHS | Oui |

Garantie contractuelle

| | |
|----------|---------|
| Garantie | 18 mois |
|----------|---------|

Dimensions



- (1) Face émission
- (2) Face réception

Dimensions en mm

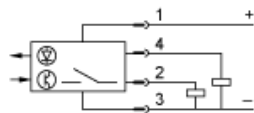
| | |
|-----|-----|
| a | a1 |
| 182 | 120 |

Dimensions en pouces

| | |
|------|------|
| a | a1 |
| 7,17 | 4,72 |

Schémas de câblage (4 fils CC)

Sortie PNP



Sortie NPN

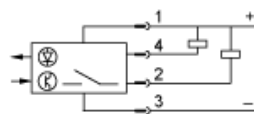
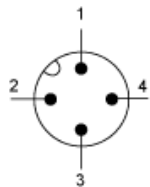


Schéma du connecteur



- 1 : +
- 2 : Non connecté
- 3 : -
- 4 : Sortie