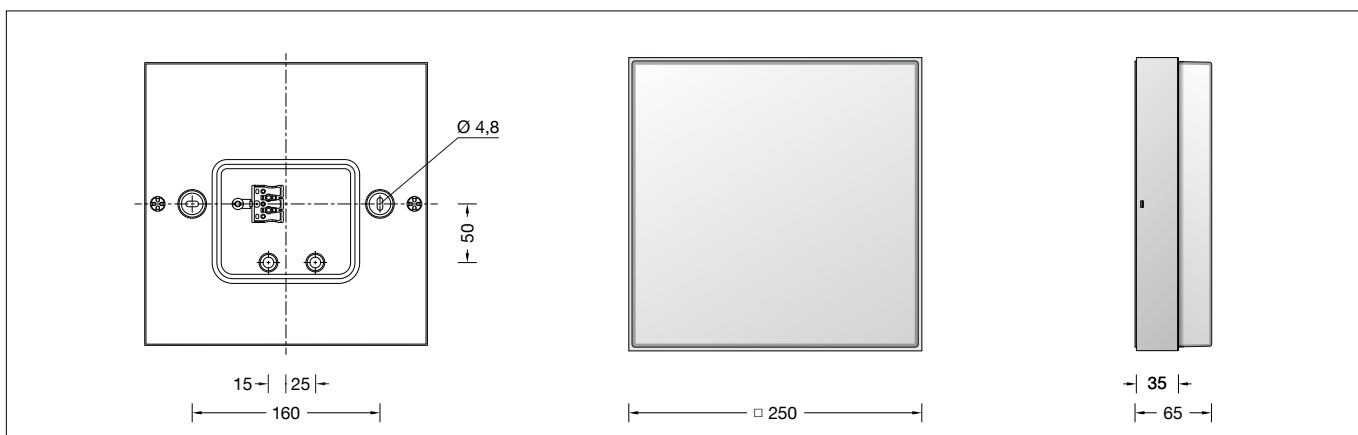


BEGA**51 295.1**

Decken- und Wandleuchte für die Verwendung im Innenbereich
 Ceiling and wall luminaire for indoor use
 Plafonnier et applique pour utilisation à l'intérieur



Gebrauchsanweisung

Instructions for use

Fiche d'utilisation

Anwendung

Decken- und Wandleuchte · Innenleuchte mit innen weißer Kunststoffabdeckung, für eine Vielzahl von Beleuchtungsaufgaben. Ideal für den Einsatz in Fluren, Durchgängen und Funktionsräumen.

Application

Ceiling and wall luminaire · Indoor luminaire with synthetic cover, white interior, for a host of lighting applications. Ideal for use in corridors, passageways and functional rooms.

Utilisation

Applique et plafonnier · Luminaire intérieur avec cache en matière synthétique, intérieur blanc, pour réaliser de multiples projets d'éclairage. Idéal pour une utilisation dans les couloirs, les passages et les pièces fonctionnelles

Produktbeschreibung

Decken- und Wandleuchte
 Leuchtgehäuse aus Kunststoff, Oberfläche Farbe samtweiß
 Kunststoffabdeckung klar, innen weiß
 2 Befestigungslänglöcher
 Breite 4,8mm · Abstand 160mm
 2 Leitungseinführungen zur Durchverdrahtung der Anschlussleitung \varnothing 7-10,5mm, max. 3 G 1,5[□]
 Anschlussklemme 2,5[□]
 Schutzleiteranschluss
 Erfüllt Flicker-Anforderungen gemäß IEEE 1789, DIN IEC/TR 63158, DIN IEC/TR 61547-1
 LED-Netzteil
 220-240 V \sim 0/50-60 Hz
 DC 170-276 V
 BEGA Thermal Switch®
 Temporäre thermische Abschaltung zum Schutz temperaturempfindlicher Bauteile Schutzklasse I
 CE – Konformitätszeichen
 Gewicht: 1,5 kg
 Dieses Produkt enthält Lichtquellen der Energieeffizienzklasse(n) D

Product description

Ceiling and wall luminaire
 Luminaire housing made of synthetic material, finish colour velvet white
 Transparent synthetic cover, white interior
 Two elongated mounting holes
 Width 4.8mm · 160mm spacing
 2 cable entries for through-wiring the connecting cable 7-10.5 mm in diameter, max. 3 G 1.5[□]
 Connection terminal 2.5[□]
 Earth conductor connection
 Complies with flicker requirements in accordance with IEEE 1789, DIN IEC/TR 63158, DIN IEC/TR 61547-1
 LED power supply unit
 220-240 V \sim 0/50-60 Hz
 DC 170-276 V
 BEGA Thermal Switch®
 Temporary thermal shutdown to protect temperature-sensitive components
 Safety class I
 CE – Conformity mark
 Weight: 1.5 kg
 This product contains light sources of energy efficiency class(es) D

Description du produit

Applique et plafonnier
 Armature du luminaire en matière synthétique, finition couleur blanc satiné
 Cache synthétique clair, intérieur blanc
 2 trous de fixation oblongs
 largeur 4,8mm · entraxe 160mm
 2 entrées de câble pour branchement en dérivation du câble de raccordement \varnothing 7-10,5 mm, max. 3 G 1,5[□]
 Bornier 2,5[□]
 Raccordement à la terre
 Conforme aux exigences en matière de Flicker (scintillement) selon IEEE 1789, DIN IEC/TR 63158, DIN IEC/TR 61547-1
 Bloc d'alimentation LED
 220-240 V \sim 0/50-60 Hz
 DC 170-276 V
 BEGA Thermal Switch®
 Interruption thermique temporaire pour protéger les composants sensibles à la température
 Classe de protection I
 CE – Sigle de conformité
 Poids: 1,5 kg
 Ce produit contient des sources lumineuses de classe d'efficacité énergétique D

Sicherheit

Für die Installation und für den Betrieb dieser Leuchte sind die nationalen Sicherheitsvorschriften zu beachten. Die Montage und Inbetriebnahme darf nur durch eine Elektrofachkraft erfolgen. Der Hersteller übernimmt keine Haftung für Schäden, die durch unsachgemäßen Einsatz oder Montage entstehen. Werden nachträglich Änderungen an der Leuchte vorgenommen, so gilt derjenige als Hersteller, der diese Änderungen vornimmt.

Safety

The installation and operation of this luminaire are subject to national safety regulations. Installation and commissioning may only be carried out by a qualified electrician. The manufacturer accepts no liability for damage caused by improper use or installation. If subsequent modifications are made to the luminaire, the person responsible for these modifications shall be considered the manufacturer.

Sécurité

Pour l'installation et l'utilisation de ce luminaire, respecter les normes de sécurité nationales. L'installation et la mise en service ne doivent être effectuées que par un électricien agréé. Le fabricant décline toute responsabilité pour tout dommage résultant d'une mise en œuvre ou d'une installation inappropriée du produit. Si des modifications sont apportées ultérieurement au luminaire, l'intervenant sera considéré comme étant le fabricant.

Überspannungsschutz

Die in der Leuchte verbauten elektronischen Komponenten sind nach DIN EN 61547 gegen Überspannung geschützt.

Um einen zusätzlichen Schutz z. B. vor Transienten etc. zu erreichen, empfehlen wir separate Überspannungsschutzkomponenten. Sie finden diese auf unserer Website unter www.bega.com.

Overvoltage protection

The electronic components installed in the luminaire are protected against overvoltage in accordance with DIN EN 61547.

To achieve an additional protection against e. g. transients, etc. we recommend separate overvoltage protection components. You can find them on our website at www.bega.com.

Protection contre les surtensions

Les composants électroniques installés dans le luminaire sont protégés contre la surtension conformément à la norme DIN EN 61547.

Pour obtenir une protection supplémentaire contre la surtension, les tensions transitoires etc., nous proposons des composants de protection séparés. Vous les trouverez sur notre site web www.bega.com.

Leuchtmittel

Modul-Anschlussleistung	11,5 W
Leuchten-Anschlussleistung	13,2 W
Bemessungstemperatur	$t_a = 25 \text{ °C}$
Umgebungstemperatur	$t_{a \text{ max}} = 40 \text{ °C}$

51 295.1 K3

Modul-Bezeichnung	LED-1286/930
Farbtemperatur	3000 K
Farbwiedergabeindex	CRI > 90
Modul-Lichtstrom	1800 lm
Leuchten-Lichtstrom	965 lm
Leuchten-Lichtausbeute	73,1 lm/W

Montage

Die Leuchte darf nur mit ihrer vollständigen Schutzabdeckung betrieben werden.

LEDs sind hochwertige elektronische Bauteile! Bitte vermeiden Sie während der Montage oder des Auswechselns eine direkte Berührung der LED-Lichtaustrittsfläche mit den Händen.

Leuchtenunterteil aufnehmen.

Netzanschlussleitung durch die Leitungseinführung in das Leuchtenunterteil führen.

Das Leuchtenunterteil mit beiliegendem oder anderem geeigneten Befestigungsmaterial am Montagegrund befestigen.

Dabei unbedingt beiliegende Dichtringe verwenden.

Schutzleiterverbindung herstellen und elektrischen Anschluss vornehmen.

Leuchtenoberteil aufnehmen und 2-polige LED-Steckverbindung herstellen.

WICHTIG: Vor dem Zusammenführen von Leuchtenunterteil und Leuchtenoberteil darauf achten, dass die 2-polige LED-Steckverbindung nicht innerhalb der rechteckigen LED-Aussparung platziert ist. Montagebuchsen des Leuchtenoberteils passgenau auf die Montagebolzen des Leuchtenunterteils führen.

Durch beidseitigen und gleichmäßigen Druck, Leuchtenoberteil und Leuchtenunterteil miteinander verrasten.

Lamp

Module connected wattage	11.5 W
Luminaire connected wattage	13.2 W
Rated temperature	$t_a = 25 \text{ °C}$
Ambient temperature	$t_{a \text{ max}} = 40 \text{ °C}$

51 295.1 K3

Module designation	LED-1286/930
Colour temperature	3000 K
Colour rendering index	CRI > 90
Module luminous flux	1800 lm
Luminaire luminous flux	965 lm
Luminaire luminous efficiency	73,1 lm/W

Installation

The luminaire must only be operated with the complete protective cover.

LED are high-quality electronic components! Please avoid touching the light output opening of the LED directly during installation or relamping.

Pick up the luminaire base.

Lead the mains supply cable through the cable entry of the luminaire base.

Fix luminaire base with enclosed or any other suitable fixing material onto the mounting surface.

Be sure to use the gasket rings supplied.

Make the earth conductor connection and the electrical connection.

Pick up the luminaire top and connect the two-pin LED plug connector.

IMPORTANT: Make sure that the 2-pole LED plug connector is not placed inside the rectangular LED recess before you join the luminaire base with the luminaire top.

Guide the mounting sockets of the luminaire top exactly onto the installation bolts of the luminaire base.

Applying even pressure on both sides, lock together the luminaire top and luminaire base.

Lampe

Puissance raccordée du module	11,5 W
Puissance raccordée du luminaire	13,2 W
Température de référence	$t_a = 25 \text{ °C}$
Température d'ambiance	$t_{a \text{ max}} = 40 \text{ °C}$

51 295.1 K3

Désignation du module	LED-1286/930
Température de couleur	3000 K
Indice de rendu des couleurs	CRI > 90
Flux lumineux du module	1800 lm
Flux lumineux du luminaire	965 lm
Rendement lum. du luminaire	73,1 lm/W

Installation

Le luminaire ne peut être mis en service qu'avec son couvercle de protection complet.

Les LED sont des composants électroniques de haute précision. Éviter de toucher la surface de diffusion des LED avec les doigts lorsque vous l'installez ou la remplacez.

Saisir la partie inférieure du luminaire.

Introduire le câble d'alimentation dans la platine du luminaire à travers l'entrée de câble.

Fixer la platine du luminaire sur le support de montage avec le matériel de fixation fourni ou tout autre matériel approprié.

Utiliser impérativement les joints fournis.

Mettre à la terre et procéder au raccordement électrique.

Saisir la partie supérieure du luminaire et établir le connecteur LED à 2 pôles.

IMPORTANT : Avant d'assembler la partie inférieure et la partie supérieure du luminaire, veiller à ce que le connecteur LED à 2 pôles ne soit pas placé à l'intérieur de l'emplacement rectangulaire prévu pour la LED.

Bien positionner les prises de montage de la partie supérieure du luminaire sur les goujons de montage de la partie inférieure du luminaire. Encliqueter ensemble la partie supérieure et la partie inférieure du luminaire en exerçant une pression uniforme des deux côtés.

Reinigung · Pflege

Leuchte regelmäßig mit lösungsmittelfreien Reinigungsmitteln von Schmutz säubern.

Cleaning · Maintenance

Clean luminaire regularly with solvent-free cleansers from dirt.

Nettoyage · Entretien approprié

Nettoyer régulièrement le luminaire et débarrasser le de la saleté. N'utiliser que des produits d'entretien ne contenant pas de solvant.

Austausch des LED-Moduls

Die Bezeichnung des LED-Moduls ist auf einem Etikett in der Leuchte vermerkt.

BEGA Ersatzmodule entsprechen in Lichtfarbe und Lichtleistung den ursprünglich verbauten Modulen. Der Austausch kann mit handelsüblichem Werkzeug durch qualifizierte Personen erfolgen.

Anlage spannungsfrei schalten.

Replacing the LED module

The designation of the LED module is noted on a label in the luminaire.

The light colour and light output of BEGA replacement modules correspond to those of the modules originally fitted. The module can be replaced by qualified persons using standard tools.

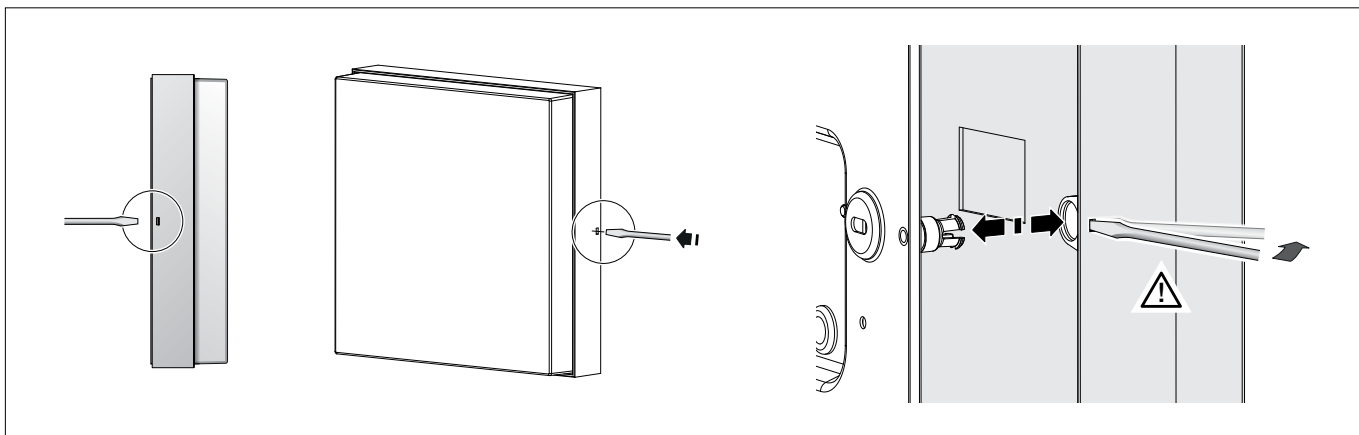
Disconnect the system from the power supply.

Remplacement du module LED

La désignation du module LED est inscrite sur une étiquette apposée dans le luminaire.

Les modules de rechange BEGA correspondent aux modules d'origine en termes de couleur de lumière et de flux lumineux. Le remplacement peut être effectué par une personne qualifiée à l'aide d'outils courants.

Mettre l'installation hors tension.



Einen Schlitzschraubendreher nacheinander **vorsichtig** in die beiden flachen Öffnungen am Rand des Leuchtenoberteils einführen und Leuchtenoberteil beidseitig gegen den Widerstand der Verrastung von dem Leuchtenunterteil abhebeln.

2-polige LED-Steckverbindung trennen.

Bitte beachten Sie: Um Beschädigungen oder Kratzer auf der Oberfläche zu vermeiden, Leuchtenoberteil mit der Vorderseite auf einer weichen Unterlage ablegen.

Mittels eines Schlitzschraubendrehers Druck auf die innenliegenden Schnapphaken des Leuchtenoberteils ausüben, bis sich das LED-Modul aus der Halterung löst.

LED-Modul demontieren. Ersatz-Modul über die Schnapphalterung im Leuchtenoberteil montieren.

Bitte beachten Sie die Montageanleitung des neuen LED-Moduls.

Eine defekte Leuchtenabdeckung muss ersetzt werden.

Leuchtenoberteil aufnehmen und 2-polige LED-Steckverbindung wieder herstellen.

Montagebuchsen des Leuchtenoberteils passgenau auf die Montagebolzen des Leuchtenunterteils führen.

Durch beidseitigen und gleichmäßigen Druck, Leuchtenoberteil und Leuchtenunterteil miteinander verrasten.

Carefully insert a slotted screwdriver successively into the two flat openings at the edge of the luminaire top and lift the luminaire top on both sides away from the luminaire base against the resistance of the locking mechanism.

Disconnect the two-pin LED plug connector.

Please note: To prevent damages or scratches on the surface, set the luminaire top down with the front side on a soft base.

Using a slotted screwdriver, exert pressure on the snap-in hook on the inside of the luminaire top until the LED module releases from the holder.

Remove the LED module. Install the replacement module over the snap-in holder in the luminaire top.

Please follow the installation instructions for the new LED module.

A defective luminaire cover must be replaced.

Pick up the luminaire top and reconnect the two-pin LED plug connector.

Guide the mounting sockets of the luminaire top exactly onto the installation bolts of the luminaire base.

Applying even pressure on both sides, lock together the luminaire top and luminaire base.

Insérer **avec précaution** un tournevis plat successivement dans les deux ouvertures plates situées sur le bord de la partie supérieure du luminaire et faire lever des deux côtés sur la partie supérieure du luminaire contre la résistance d'accrochage pour la séparer de la partie inférieure du luminaire. Débrancher le connecteur LED à 2 pôles.

Attention : pour éviter d'endommager ou de rayer la finition, poser la face avant de la partie supérieure du luminaire sur une surface douce.

A l'aide d'un tournevis plat, exercer une pression sur les crochets situés à l'intérieur de la partie supérieure du luminaire, jusqu'à ce que le module LED se détache de son support.

Démonter le module LED. Monter le module de rechange dans la partie supérieure du luminaire via le support à ressort.

Respecter la notice de montage du nouveau module LED.

Une vasque défectueuse doit être remplacée. Saisir la partie supérieure du luminaire et rétablir le connecteur LED à 2 pôles.

Bien positionner les prises de montage de la partie supérieure du luminaire sur les goujons de montage de la partie inférieure du luminaire.

Encliqueter ensemble la partie supérieure et la partie inférieure du luminaire en exerçant une pression uniforme des deux côtés.

Ersatzteile

Verrastungsbolzen	16 006 926 D
LED-Netzteil	DEV-0341/350
LED-Modul 3000 K	LED-1286/930
Abdeckung + Gehäuse	75 005 753
Dichtung	83 002 290

Spares

Locking bolt	16 006 926 D
LED power supply unit	DEV-0341/350
LED module 3000 K	LED-1286/930
Cover + housing	75 005 753
Gasket	83 002 290

Pièces de rechange

Boulon d'accrochage	16 006 926 D
Bloc d'alimentation LED	DEV-0341/350
Module LED 3000 K	LED-1286/930
Cache + armature	75 005 753
Joint	83 002 290