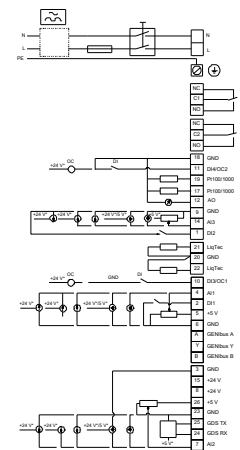
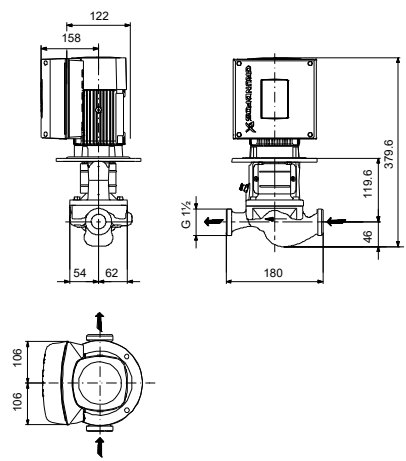
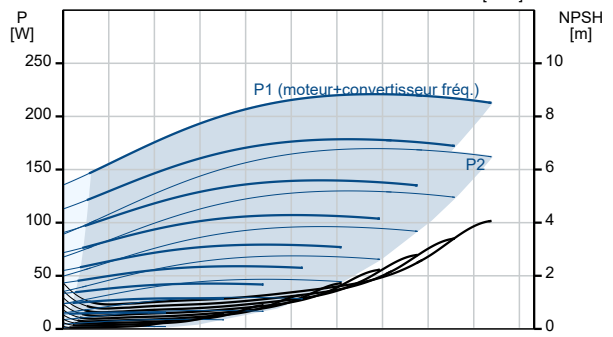
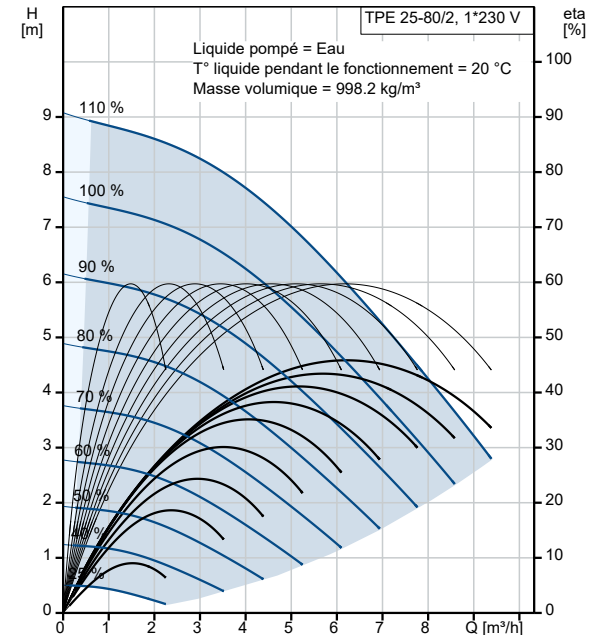


Description	Valeur
<b>Information générale:</b>	
Nom produit:	TPE 25-80/2 A-O-A-BQQE-BAB
Code article:	98525614
Numéro EAN::	5711496569197
Prix:	
<b>Technique:</b>	
Vitesse de rotation pour les données de la pompe:	2820 mn-1
Débit nominal:	6.32 m³/h
Hmt nom.:	4.04 m
Hauteur max.:	80 dm
Diamètre réelle de la roue mobile:	80 mm
Code de la garniture mécanique:	BQQE
Tolérance courbe:	ISO9906:2012 3B2
Version pompe:	A
<b>Matériaux:</b>	
Corps de pompe:	Fonte
Corps de pompe:	EN-GJL-150
Corps de pompe:	ASTM class 25
Roue:	Composite
Roue:	PES+30% GF
Code matériau:	A
<b>Installation:</b>	
Plage température ambiante:	-20 .. 50 °C
Pression maximale de service:	10 bar
Pression maximum à la température indiquée:	10 bar / 120 °C
Type raccordement:	G
Taille du raccordement:	DN 25
Pression nominale pour le raccordement:	PN 10
Entraxe:	180 mm
Taille de la bride du moteur:	FT85
Code raccord:	O
<b>Liquide:</b>	
Liquide pompé:	Eau
Plage température liquide:	-25 .. 120 °C
Température liquide sélectionnée:	20 °C
Densité:	998.2 kg/m³
<b>Donnée électrique:</b>	
Type moteur:	71A
Classe de rendement IE:	IE5
Puissance nominale - P2:	0.18 kW
Fréquence d'alimentation:	50 Hz
Tension nominale:	1 x 200-240 V
Courant nominal:	1.75-1.50 A
Cos phi - facteur de puissance:	0.95
Vitesse nominale:	360-4000 mn-1
Rendement:	81.1%
Rendement moteur à pleine charge:	81.1 %
Nombre de pôles:	2
Indice de protection (IEC 34-5):	IP55
Classe d'isolement (IEC 85):	F
Protection moteur:	ELEC
No moteur:	99350862
<b>Commandes:</b>	
Armoire de commande:	HMI200 - Standard
Module fonction:	FM300 - Avancé
Convertisseur de fréquence:	Intégré
<b>Autres:</b>	
Indice d'efficacité minimale, MEI ≥:	0.55
Poids net:	12.2 kg
Poids brut:	14.2 kg
Volume d'expédition:	0.05 m3



Description	Valeur
N° fichier config.:	98545913
N° VVS danois:	382000080
N° LVI finlandais:	4616367