

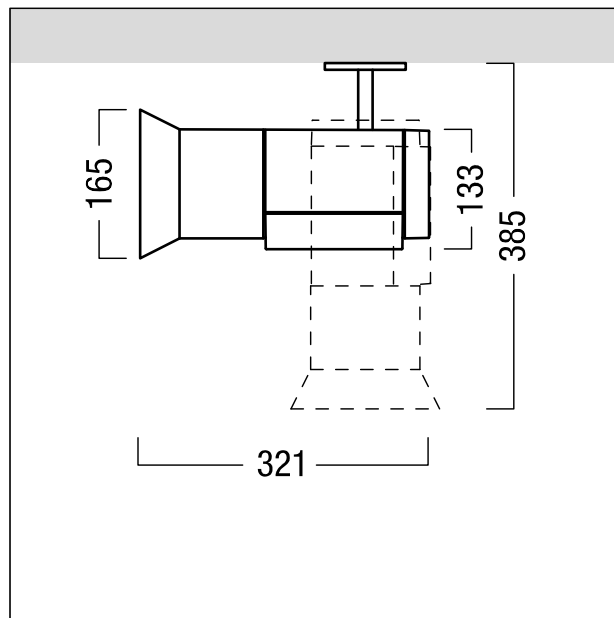
## Projecteur à LED

Projecteur à LED, « Zoom Focus stableWhite » ; avec système de lentilles de précision flexible et de haute qualité, pour un Beam Shaping complet (combinaison entre Zoom et Focus) ; optimisé pour un éclairage de mise en valeur de grande qualité dans les musées, les salles d'exposition ainsi que dans les galeries d'art avec des hauteurs de plafonds pouvant atteindre jusqu'à 7 m ; 150 à 800 lux sur l'objet, pour une distance de 6 m ; Luminaire avec adaptateur universel triphasé (pour rails conducteurs triphasés / L3+DALI) ; Luminaire avec gradation directe sur le luminaire lui-même ; Gradation de l'éclairage entre 5 et 100 % ; équipement : LED2100-940, Luminaire / projecteur avec distribution photométrique SUPERSPOT offrant une variation fluide de luminosité et accessoire Cone (accessoire Cone) ; bord de projection réglable entre net et soft selon une grille prédéfinie ; Rendu des couleurs Ra > 95, type 97, température de couleur 4000 K ; Tolérance de la couleur (MacAdam initial): 2; plage spectrale : 380 à 780 µm ; Flux lumineux du luminaire: 1900 lm, Efficacité lumineuse du luminaire: 42 lm/W ; durée de vie : 50000 h jusqu'à une diminution du flux lumineux à 90 % ; Puissance du luminaire: 45 W ; tension secteur : 220 à 240 V / 50/60 Hz ; pivot affleurant ; projecteur avec rotation de 365° et pivotement de 90° ; fixation séparée des axes de déplacement au moyen d'une clé Allen ; système de lentilles de précision de haute qualité avec une faible lumière diffuse et un contraste élevé sur l'objet (intensité lumineuse uniforme dans le cône d'éclairage) ; excellente limitation de l'éblouissement grâce au système de lentilles ; design de produit durable grâce à l'appareillage intégré dans le boîtier du projecteur ; bilan thermique innovant par le biais d'un système de refroidissement passif, aboutissant à la fonction COOL TOUCH ; interchangeabilité sans outil des éléments « Accessoire Cone » avec « Accessoire Zoom » et Accessoire Fixe », voir Accessoires ; pour des données détaillées sur le zoom photométrique et les valeurs caractéristiques du rayonnement optique sur les objets de musée (CIE157:2004), voir la notice de montage ; boîtier en fonderie d'aluminium ; surface : peinture microstructurée blanc ; lentilles en verre ou verre acrylique ; dimensions : Ø 165 x 385 mm ; poids : 2,86 kg ;

Note : Montage mural autorisé uniquement avec un adaptateur universel triphasé Zumtobel et un support de montage mural - à commander séparément SVP ; montage au plafond uniquement en cas de sorties ponctuelles !



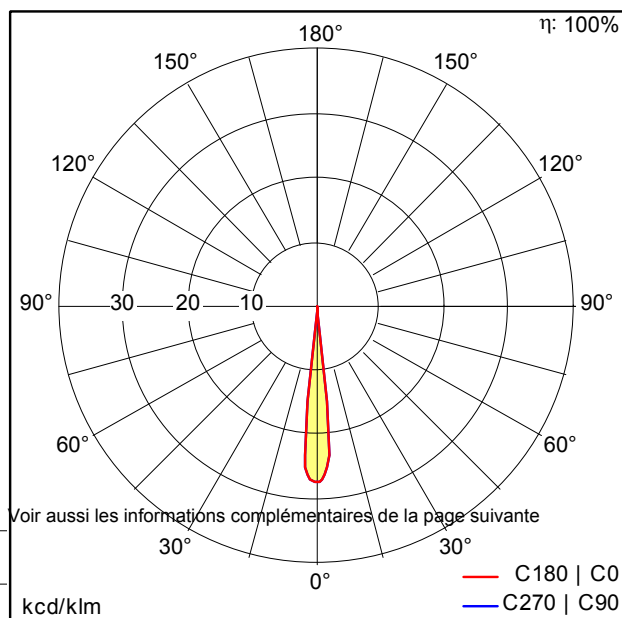
ZS\_AO3\_F\_L\_sspsc\_wh.jpg



ZS\_AO3\_M\_L\_SSPSC.wmf

## Courbe photométrique

## SSP HARD (FCOD12)



- Source lumineuse: LED
- Flux lumineux du luminaire\*: 1900 lm
- Efficacité lumineuse du luminaire\*: 42 lm/W
- Indice min. de rendu des couleurs: 90
- Convertisseur: 1 x 06891207 DRV TC MAJO 50W 1.2A 53V D #SV BI 151503
- Température de couleur\*: 4000 Kelvin
- Tolérance de la couleur (MacAdam initial): 2
- Durée de vie utile médiane\*: L90 50000h à 25°C
- Puissance du luminaire\*: 45 W Facteur de puissance = 0,95
- Equipement: DIM graduable jusque 5%
- Catégorie de maintenance CIE 97: C - Réflecteur fermé sur le haut

ARCOS ZF L



**ZUMTOBEL**

ARC ZF L 2000-940 DIM 3CU SSPSC WH

60715408

Projecteur à LED

Ce produit contient une source lumineuse de classe d'efficacité énergétique F.