

TR 642 top2

N° de réf.: 6420100

theben

Contrôle du temps et de la lumière
Horloges programmables digitales



Caractéristiques techniques

| | TR 642 top2 |
|--|--|
| Tension d'alimentation | 110 - 240 V AC |
| Fréquence | 50 - 60 Hz |
| Largeur | 3 modules |
| Type de montage | Rail DIN |
| Type de contact | Inverseur |
| Sortie de commutation | Indépendant des phases |
| Distance d'ouverture | < 3 mm |
| Programme | Programme annuel, Programme astronomique |
| Fonctions de programme | MARCHE / ARRÊT, Impulsion, Cycle |
| Nombre de canaux | 2 |
| Entrées externes | 2 |
| Nombre d'emplacements de mémoire | 800 |
| Réserve de mémoire | 8 Années |
| Puissance de commutation à 250 V AC, cos φ = 1 | 16 A |
| Puissance de commutation à 250 V AC, cos φ = 0,6 | 10 A |
| Charge de lampes à incandescence / halogène | 2600 W |
| Charge de lampes à incandescence / halogène | 1300 W |
| Charge de lampes à incandescence / halogène | 120 W |
| Lampes fluocompactes | 37 x 7 W, 30 x 11 W, 26 x 15 W, 26 x 20 W, 11 x 23 W |

| | TR 642 top2 |
|--|--|
| Lampes fluocompactes 120 V | 18 x 7 W, 15 x 11 W, 13 x 15 W, 13 x 20 W, 11 x 23 W |
| Lampe LED < 2 W | 50 W |
| Lampe LED 2-8 W | 180 W |
| Lampe LED > 8 W | 200 W |
| Puissance de commutation min. | ca. 10 mA |
| Période de commutation minimale | 1 s |
| Précision de marche à 25 °C | ± 0,5 s/jour (quartz) |
| Base de temps | Quartz |
| Consommation stand-by | ~0,6 W |
| Perte de puissance max. | 2,2 W |
| Carte mémoire comprise dans la livraison | - |
| Type de raccordement | Bornes à ressort DuoFix |
| Affichage | LCD |
| Éléments de commande | 4 touches à impulsion |
| Matériaux du boîtier et d'isolation | Thermoplastiques auto-extinguibles résistant aux hautes températures |
| Indice de protection | IP 20 |
| Classe de protection | II selon EN 60 730-1 |
| Tension | 110-240 V AC |
| Température ambiante | -30°C ... 45°C |

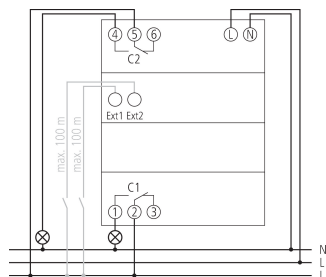
Sans réserve de modifications ou d'erreurs

Pour plus d'informations, consulter: www.theben.fr/produit/6420100

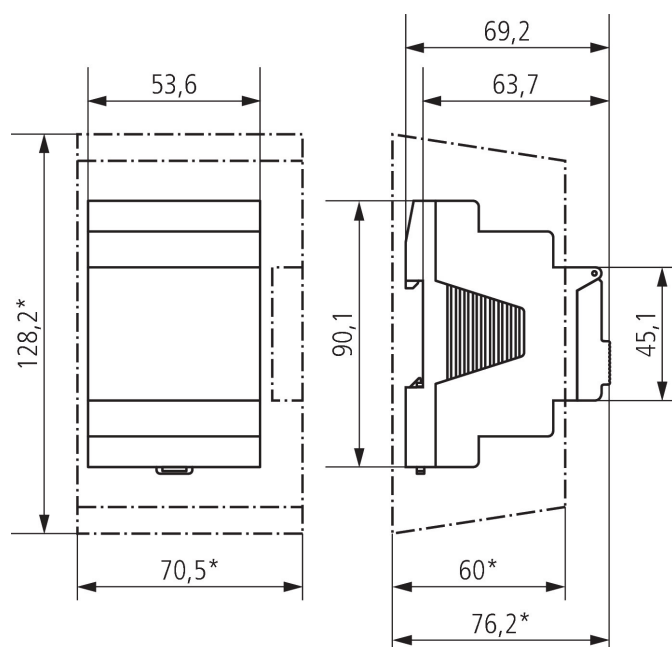
Les données de charge sont déterminées avec des illuminants sélectionnés à titre d'exemple et sont donc des données d'exemple. Le nombre de produits disponibles.

25/02/2024
Page 1 de 2

Schémas de raccordement



Plans d'encombrement



Accessoires

Cache-borne 52,5 mm
N° de réf.: 9070050



Kit de programmation OBELISK
top2/3
N° de réf.: 9070409



Carte mémoire OBELISK top2
N° de réf.: 9070404



Bride pour montage encastré
N° de réf.: 9070001



Sous réserve de modifications ou d'erreurs

Pour plus d'informations, consulter: www.theben.fr/produit/6420100

Les données de charge sont déterminées avec des illuminants sélectionnés à titre d'exemple et sont donc des données typiques en raison du grand nombre de produits disponibles.