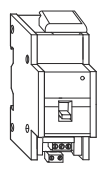




Steuereinheit 0-10 V REG-K/1fach mit Handbetätigung

Gebrauchsanleitung



Art.-Nr. MTN647091

Zu Ihrer Sicherheit

GEFAHR
Lebensgefahr durch elektrischen Strom.
 Alle Tätigkeiten am Gerät dürfen nur durch ausgebildete Elektrofachkräfte erfolgen. Beachten Sie die länderspezifischen Vorschriften sowie die gültigen KNX-Richtlinien.

VORSICHT
Beschädigung des Gerätes.
 - Betreiben Sie das Gerät nur innerhalb der in den Technischen Daten angegebenen Spezifikationen.
 - Alle Geräte, die neben der Steuereinheit montiert werden, müssen mindestens mit einer Basisisolierung ausgerüstet sein!

Steuereinheit kennen lernen

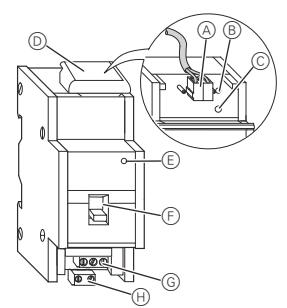
Die Steuereinheit 0-10 V REG-K/1fach mit Handbetätigung dimmt und schaltet Leuchtstofflampen über EVGs mit einer 0-10 V/1-10 V-Schnittstelle und NV-Halogenlampen über Transformatoren mit einer 0-10 V/1-10 V-Schnittstelle.

i Mit der ETS kann über einen Parameter der Bereich der Steuerspannung eingestellt werden.

Sie können die angeschlossenen Verbraucher mit dem Handschalter an der Steuereinheit auch ohne Busspannung manuell schalten.

Die Steuereinheit verfügt über einen Busankoppler. Die Montage erfolgt auf einer Hutschiene TH 35 nach EN 60715, der Busanschluss über eine Busanschlussklemme. Eine Datenschiene ist nicht erforderlich.

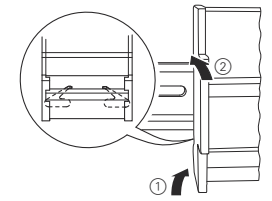
Anschlüsse, Anzeigen und Bedienelemente



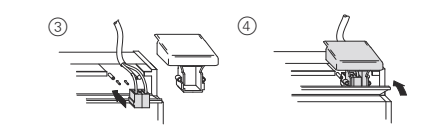
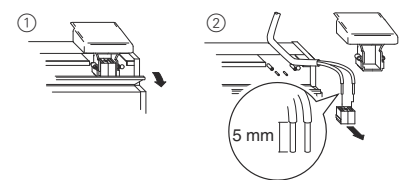
- (A) Busanschlussklemme
- (B) Programmier-LED (rot)
- (C) Programmiertaste
- (D) Leitungsabdeckung
- (E) Betriebs-LED „RUN“ (grün)
- (F) Handschalter
- (G) Kanalklemmen für Verbraucherspannung
- (H) Ausgänge 1-10 V

Steuereinheit montieren

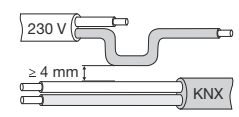
① Steuereinheit auf die Hutschiene setzen.



② KNX anschließen.

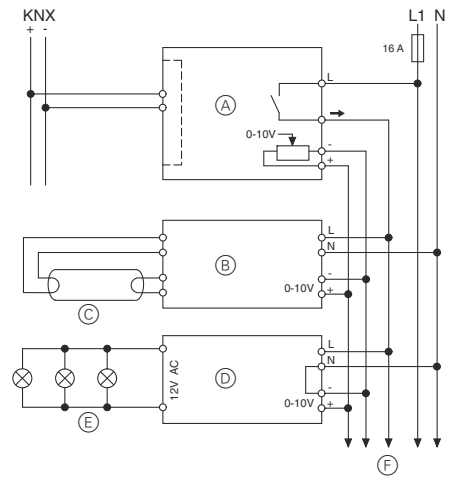


WARNUNG
Lebensgefahr durch elektrischen Strom. Das Gerät kann beschädigt werden.
 Der Sicherheitsabstand nach IEC 60664-1 muss gewährleistet sein. Halten Sie zwischen den Einzeladern der 230 V-Leitung und der KNX-Leitung einen Abstand von mindestens 4 mm ein.



WARNUNG
Lebensgefahr durch elektrischen Strom. Das Gerät kann beschädigt werden.
 Vor Anschluss des Gerätes an Verbraucher die Netzspannung abschalten. Das Stecken der Klemmen darf nicht unter Last erfolgen.

③ Busspannung zuschalten.



- (A) Steuereinheit
- (B) EVG mit 0-10V/1-10 V-Schnittstelle
- (C) Leuchtstofflampe
- (D) Elektronischer Transformator mit 0-10V/1-10 V-Steuereingang
- (E) NV-Halogenleuchten
- (F) Zu weiteren Geräten mit 0-10V/1-10 V-Schnittstelle

- ④ Verbraucher anschließen.
- ⑤ Verbraucherspannung zuschalten.

Aktor in Betrieb nehmen

- ① Programmiertaste drücken. Die Programmier-LED leuchtet.
- ② Physikalische Adresse und Applikation aus der ETS in das Gerät laden. Die Programmier-LED erlischt. Die Betriebs-LED leuchtet: Die Applikation wurde erfolgreich geladen, das Gerät ist betriebsbereit.

Technische Daten

Versorgung aus KNX: DC 24 V/ca. 17,5 mA
 Isolationsspannungen: AC 4 kV Bus/Netzspannung und Bus/0-10 V
 AC 4 kV 0-10 V - Netzspannung
 Schaltkontakt Schließer, potentialfrei

Anschlussdaten pro Kanal:
 Nennstrom: 16 A, induktiv $\cos \varphi = 0,6$
 Glühlampen: AC 230 V, 3600 W
 Halogenlampen: AC 230 V, 2500 W
 NV-Halogenlampen: max. 2000 VA über elektronische Trafos

Leuchtstofflampen: AC 230 V, 5000 W, unkompen-siert
 AC 230 V, max. 2500 VA parallelkompensiert

kapazitive Last: AC 230 V, 3600 W, 200 μF
 Sicherung Der Schaltkontakt ist durch vorgeschalteten 16 A-Leitungsschutzschalter zu schützen.

Lebensdauer: > 50.000 Schaltspiele bei Nennlast

0-10V/1-10V Schnittstelle: 0-10 V zum Dimmen von EVGs
 Belastbarkeit: max. 100 mA (max. 50 EVG, je nach EVG)

Min. Steuerspannung: 0 V

Umgebungstemperatur:
 Betrieb: -5 °C bis +45 °C
 max. Feuchtigkeit: 93 %, keine Betauung
 Umgebung Einsatzhöhe bis 2000 m über Meeresspiegel (MSL)

Bedienelemente: 1 Programmiertaste
 1 Handschalter

Anzeigeelemente: 1 rote LED: Programmierkontrolle
 1 grüne LED: Betriebsbereitschaft „RUN“

Anschlüsse
 Bus: über zwei 1 mm-Stifte für Busanschlussklemme

Außenleiter und Schaltausgang: 3fach Schraubklemme für max. 2,5 mm²

1-10V-Ausgang: 2fach steckbare Schraubklemme für max. 2,5 mm²

EG-Richtlinien: entspricht Niederspannungsrichtlinie 2006/95/EG, entspricht EMV-Richtlinie 2004/108/EG

Gerätebreite: 2,5 TE = ca. 45 mm

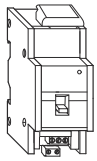
Schneider Electric Industries SAS

Bei technischen Fragen wenden Sie sich bitte an die zentrale Kundenbetreuung in Ihrem Land.
 www.schneider-electric.com
 Aufgrund der ständigen Weiterentwicklung der Normen und Materialien sind die technischen Daten und Angaben bezüglich der Abmessungen erst nach einer Bestätigung durch unsere technischen Abteilungen gültig.



Unité de contrôle REG-K 0-10 V / simple à actionnement manuel

Notice d'utilisation



Réf. MTN647091

Pour votre sécurité

DANGER
Danger de mort dû au courant électrique.
 Tous les travaux sur l'appareil doivent être effectués uniquement par des électriciens spécialisés. Respectez les prescriptions nationales ainsi que les directives KNX en vigueur.

ATTENTION
Endommagement de l'appareil.
 - N'utilisez l'appareil que dans les limites des spécifications indiquées dans les caractéristiques techniques.
 - Tous les appareils montés à proximité de l'unité de commande doivent être équipés d'au moins une isolation de base !

Se familiariser avec l'unité de commande

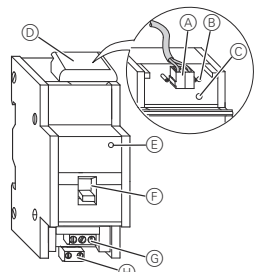
L'unité de commande 0-10 V REG-K/simple avec actionnement manuel diminue et commute les lampes fluorescentes via des ballasts avec une interface 0-10 V/1-10 V et les lampes halogènes BT via des transformateurs avec une interface 0-10 V/1-10 V.

i Avec l'ETS, il est possible de régler la plage de tension de commande via un paramètre.

Vous pouvez commuter manuellement les consommateurs raccordés avec le commutateur manuel au niveau de l'unité de commande même sans tension de bus.

L'unité de commande dispose d'un coupleur de bus. Le montage s'effectue sur un rail TH 35 conformément à EN 60715 et la connexion au bus par l'intermédiaire d'une borne de raccordement de bus. Une barre bus n'est pas nécessaire.

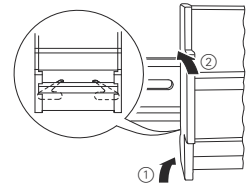
Raccordements, affichages et éléments de commande



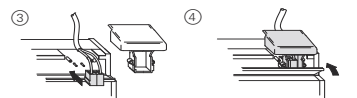
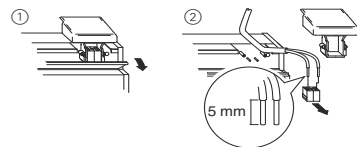
- (A) Borne de raccordement du bus
- (B) LED de programmation (rouge)
- (C) Touche de programmation
- (D) Protège-câble
- (E) LED de fonctionnement « RUN » (verte)
- (F) Commutateur manuel
- (G) Bornes de canal pour tension des consommateurs
- (H) Sorties 1-10 V

Monter l'unité de commande

① Poser l'unité de commande sur le rail.

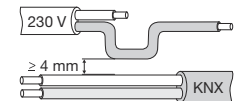


② Raccorder le KNX.



ATTENTION
Danger de mort dû au courant électrique.
L'appareil peut être endommagé.

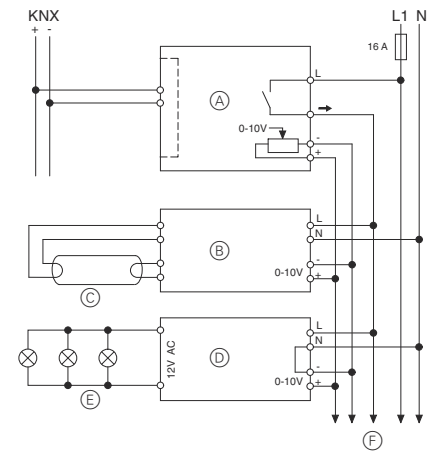
L'écart de sécurité selon la norme CEI 60664-1 doit être respecté. Observez l'écart minimal de 4 mm entre les différents conducteurs du câble d'alimentation en 230 V et la ligne KNX.



ATTENTION
Danger de mort dû au courant électrique.
L'appareil peut être endommagé.

Avant de raccorder l'appareil aux consommateurs, couper la tension de réseau. L'enfichage des bornes ne doit pas s'effectuer sous charge.

③ Appliquer la tension de bus.



- (A) Unité de commande
- (B) Ballast avec interface 0-10 V/1-10 V
- (C) Lampe fluorescente
- (D) Transformateur électronique avec entrée de commande 0-10 V/1-10 V
- (E) Lampes halogènes BT
- (F) À d'autres appareils avec interface 0-10 V/1-10 V

④ Raccorder les consommateurs.
 ⑤ Appliquer la tension des consommateurs.

Mettre l'actionneur en service

① Appuyer sur la touche de programmation. La LED de programmation s'allume.
 ② Charger l'adresse physique et l'application depuis l'ETS dans l'appareil.

La LED de programmation s'éteint.

La LED d'exploitation s'allume : L'application a été chargée avec succès, l'appareil est opérationnel.

Caractéristiques techniques

Alimentation à partir de KNX : 24 V CA/env. 17,5 mA
 Tensions d'isolation : 4 kV CC tension de bus/réseau et bus/0-10 V
 4 kV CC 0-10 V - tension de réseau

Contact de commutation : Contact NO, libre de potentiel
 Données de raccordement par canal :
 Courant nominal : 16 A, inductif à cos φ = 0,6
 Ampoules : 230 V CC, 3 600 W
 Lampes halogènes : 230 V CC, 2 500 W
 Lampes halogènes BT : max. 2 000 VA via transformateurs électroniques
 Lampes fluorescentes : 230 V CC, 5 000 W, sans compensation 230 V CC, max. 2 500 VA, avec compensation parallèle

Charge capacitive : 230 V CC, 3 600 W, 200 µF
 Fusible : Le contact de commutation doit être protégé par un disjoncteur 16 A placé en amont.

Durée de vie : > 50 000 commutations en charge nominale
 0-10 V/1-10 V Interface : 0-10 V pour la diminution de ballasts
 Charge admissible : max. 100 mA (max. 50 ballasts ; selon le ballast)

Tension de commande min. : 0 V
 Température ambiante :
 Fonctionnement : de -5 °C à +45 °C
 Humidité max. : 93 % sans condensation
 Environnement : Altitude d'utilisation jusqu'à 2 000 mètres au-dessus du niveau de la mer (MSL)

Éléments de commande : 1 touche de programmation
 1 commutateur manuel
 Éléments d'affichage : 1 LED rouge : contrôle de programmation
 1 DEL verte : état opérationnel « RUN »

Raccordements
 Bus : via deux broches de 1 mm pour la borne de raccordement de bus

Conducteur extérieur et sortie de commutation : bornes à vis triples pour max. 2,5 mm²
 Sortie 1-10 V : bornes à vis doubles enfichables pour max. 2,5 mm²

Directives européennes : répond aux exigences de la directive basse tension 2006/95/CE et de la directive CEM 2004/108/CE

Largeur de l'appareil : 2,5 module = env. 45 mm

Schneider Electric Industries SAS

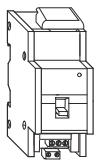
Si vous avez des questions d'ordre technique, veuillez contacter le service clientèle central de votre pays.
 www.schneider-electric.com

En raison d'un développement constant des normes et matériaux, les caractéristiques et données techniques concernant les dimensions ne seront valables qu'après confirmation de la part de nos départements techniques.



Unità di controllo 0-10 V REG-K/singolo con modalità manuale

Istruzioni d'uso



Art. n. MTN647091

Per la vostra sicurezza

PERICOLO
Rischio di lesioni mortali dovute alla corrente elettrica.
 Tutti gli interventi sull'apparecchio devono essere eseguiti solo da elettricisti specializzati e qualificati. Osservare le norme specifiche nazionali e le linee guida KNX valide.

ATTENZIONE
Danneggiamento dell'apparecchio.
 - Far funzionare l'apparecchio solo alle condizioni specificate nei dati tecnici.
 - Tutti gli apparecchi montati in prossimità dell'unità di controllo devono essere adattati almeno con l'isolamento base.

Descrizione dell'unità di controllo

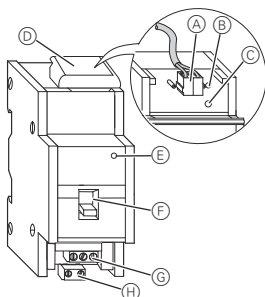
L'unità di controllo 0-10 V REG-K/singolo con modalità manuale regola la luminosità e inserisce/disinserisce le lampade fluorescenti servendosi di ballast elettronici con un'interfaccia 0-10 V/1-10 V e le lampade alogene a bassa tensione (LV) mediante trasformatori con un'interfaccia 0-10 V/1-10 V.

i Il campo della tensione di controllo può essere impostato con l'ETS mediante un parametro.

È anche possibile commutare manualmente le utenze collegate con l'interruttore manuale dell'unità di controllo senza tensione del bus.

L'unità di controllo dispone di un accoppiatore bus. È montato su un binario a cappello TH 35 come previsto dalla EN 60715, con il collegamento al bus realizzato attraverso un morsetto bus. Un binario dati non è necessario.

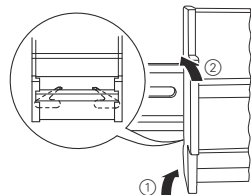
Collegamenti, indicatori ed elementi operativi



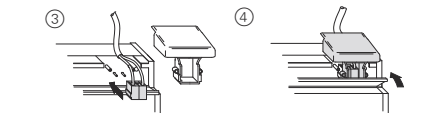
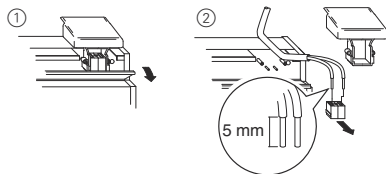
- (A) Morsetto bus
- (B) LED di programmazione (rosso)
- (C) Pulsante di programmazione
- (D) Copertura cavi
- (E) LED di funzionamento "RUN" (verde)
- (F) Interruttore manuale
- (G) Morsetti canali per tensione di carico
- (H) Uscite 1-10 V

Montaggio dell'unità di controllo

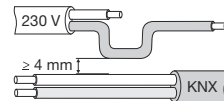
- ① Applicare l'unità di controllo su barra DIN.



- ② Collegare KNX.

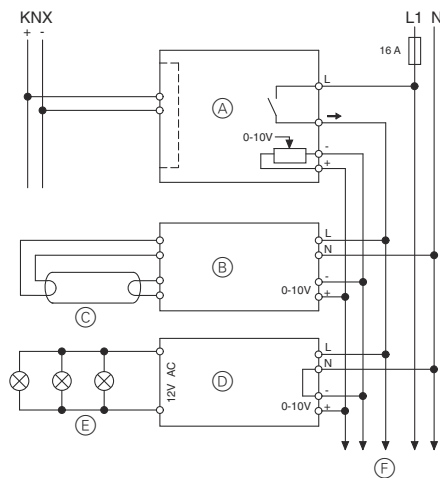


AVVERTENZA
Rischio di lesioni mortali dovute alla corrente elettrica. L'apparecchio si può danneggiare.
 Mantenere la distanza di sicurezza in conformità alla norma IEC 60664-1. Tra i singoli conduttori del cavo di alimentazione da 230 V e la linea KNX deve esserci una distanza di almeno 4 mm.



AVVERTENZA
Rischio di lesioni mortali dovute alla corrente elettrica. L'apparecchio si può danneggiare.
 Scollegare la tensione di rete prima di collegare l'apparecchio al carico.
 I morsetti non devono essere inseriti sotto carico.

- ③ Collegare la tensione del bus.



- (A) Unità di controllo
- (B) Ballast elettronico con interfaccia 0-10V/1-10 V
- (C) Lampada fluorescente
- (D) Trasformatore elettronico con ingresso di controllo 0-10V/1-10 V
- (E) Lampade alogene LV
- (F) Ad altri apparecchi con interfaccia 0-10V/1-10 V

- ④ Collegare il carico.
- ⑤ Collegare la tensione di carico.

Messa in funzione dell'attuatore

- ① Premere il pulsante di programmazione. Si accende il LED di programmazione.
- ② Caricare l'indirizzo di memoria fisica e l'applicazione nell'apparecchio dall'ETS. Si spegne il LED di programmazione.
- Si accende il LED di funzionamento: il caricamento dell'applicazione è riuscito e l'apparecchio è pronto per il funzionamento.

Dati tecnici

Alimentazione dal KNX: CC 24 V / circa 17,5 mA
 Tensioni di isolamento: CA 4 kV tensione di rete/bus e bus/0-10 V
 CA 4 kV 0-10 V - tensione di rete
 Contatto di commutazione: contatto di chiusura, a potenziale zero

Dati collegamento per ogni canale:
 Corrente nominale: 16 A, induttivo cos φ = 0,6
 Lampade a incandescenza: CA 230 V, 3600 W
 Lampade alogene: CA 230 V, 2500 W
 Lampade alogene LV: max. 2000 VA attraverso trasformatori elettronici

Lampade fluorescenti: CA 230 V, 5000 W, senza compensazione
 CA 230 V, max. 2500 VA, compensazione in parallelo
 Carico capacitivo: CA 230 V, 3600 W, 200 μF
 Protezione: il contatto di commutazione deve essere protetto da un interruttore automatico da 16 A collegato in serie.
 Durata: > 50.000 cicli di commutazione con carico nominale

Interfaccia 0-10V/1-10V: 0-10 V per ballast elettronici regolazione luminosità
 Capacità di carico: max. 100 mA (max. 50 ballast elettronici, dipende dal BE)

Tensione min. di controllo: 0 V

Temperatura ambiente: Funzionamento: da -5 °C a +45 °C
 Umidità max.: 93 %, senza condensazione
 Ambiente: utilizzabile fino a 2000 m sul livello del mare (livello medio del mare)

Elementi operativi: 1 pulsante di programmazione
 1 interruttore manuale
 Indicatori: 1 LED rosso: verifica della programmazione
 1 LED verde: pronto per il funzionamento, "RUN"

Collegamenti Bus: mediante due contatti da 1 mm per il morsetto bus

Conduttore attivo e uscita interruttore: morsetto a vite triplo per max. 2,5 mm²

Uscita 1-10 V: morsetto a vite doppio a innesto per max. 2,5 mm²

Direttive CE: conforme alla direttiva sulla bassa tensione 2006/95/CE, conforme alla direttiva sulla compatibilità elettromagnetica 2004/108/CE

Larghezza apparecchio: 2,5 moduli = circa 45 mm

Schneider Electric Industries SAS

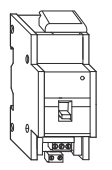
In caso di domande tecniche si prega di contattare il Centro Servizio Clienti del proprio paese.
www.schneider-electric.com

Questo prodotto deve essere installato, collegato e utilizzato in modo conforme agli standard prevalenti e/o alle prescrizioni d'installazione. Di standard le specificazioni e il design vengono aggiornati, richiedere sempre la conferma delle informazioni contenute in questa pubblicazione.



Stuureenheid 0-10 V REG-K/1-voudig met handbediening

Gebruiksaanwijzing



Art.-nr. MTN647091

Voor uw veiligheid

GEVAAR
Levensgevaar door elektrische stroom.
 Alle werkzaamheden aan het apparaat mogen uitsluitend worden uitgevoerd door elektriciens. Neem de landspecifieke voorschriften alsmede de geldende KNX-richtlijnen in acht.

PAS OP
Beschadiging van het apparaat.
 - Bedien het apparaat alleen in overeenstemming met de in de technische gegevens aangegeven specificaties.
 - Alle apparaten, die naast de stuureenheid worden gemonteerd moeten minimaal een basisisolatie hebben!

Kennismaking met de stuureenheid

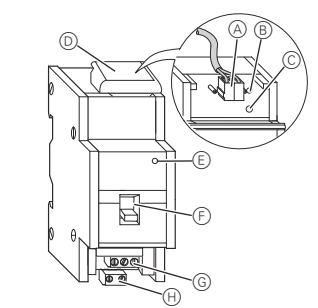
De stuureenheid 0-10 V REG-K/1-voudig met handbediening dimt en schakelt TL-lampen via elektronische voorschakelapparaten met een 0-10 V/1-10 V-interface en NV-halogenelampen via transformatoren met een 0-10 V/1-10 V-interface.

i Met de ETS kan via een parameter het bereik van stuurspanning worden ingesteld.

U kunt de aangesloten verbruikers met de handschakelaar aan de stuureenheid ook zonder busspanning handmatig schakelen.

De stuureenheid heeft een busaankoppelaar. De montage vindt plaats op een DIN-rail TH35 volgens de norm EN 60715, de busaansluiting via een busaansluitklem. Een datarail is niet vereist.

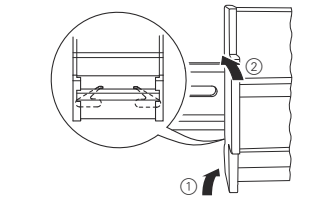
Aansluitingen, weergaven en bedieningselementen



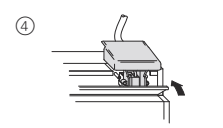
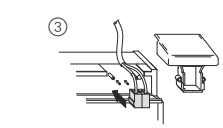
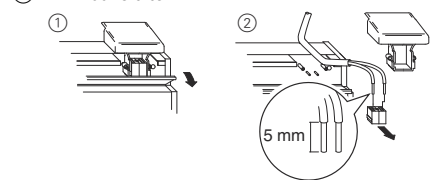
- (A) Busaansluitklem
- (B) Programmeer-LED (rood)
- (C) Programmeertoets
- (D) Leidingafdekking
- (E) Bedrijf-LED „RUN“ (groen)
- (F) Handschakelaar
- (G) Kanaalklemmen voor verbruikersspanning
- (H) Uitgangen 1-10 V

Stuureenheid monteren

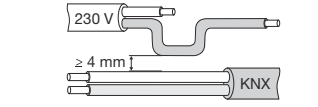
① Stuureenheid op de DIN-rails plaatsen.



② KNX aansluiten.

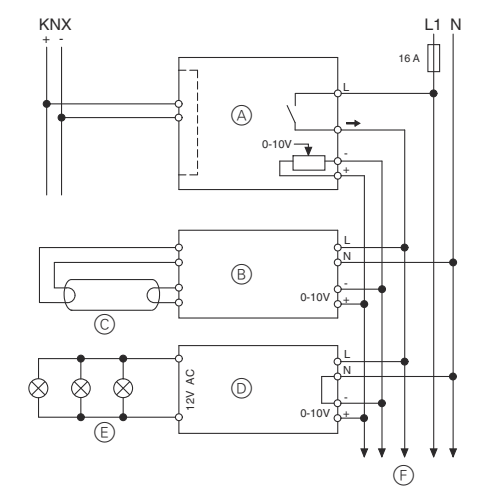


WAARSCHUWING
Levensgevaar door elektrische stroom. Het apparaat kan beschadigd raken.
 De veiligheidsafstand volgens IEC 60664-1 moet gewaarborgd zijn. Houd tussen de afzonderlijke draden van de 230 V-leiding en de KNX-leiding een afstand van minimaal 4 mm aan.



WAARSCHUWING
Levensgevaar door elektrische stroom. Het apparaat kan beschadigd raken.
 Voor aansluiting van het apparaat de netspanning uitschakelen. Vaststeken van de klemmen nooit onder last uitvoeren.

③ Busspanning bijschakelen.



- (A) Stuureenheid
- (B) Elektronisch voorschakelapparaat met 0-10V/1-10 V-interface
- (C) Fluorescentielamp
- (D) Elektronische transformator met 0-10V/1-10 V-stuuringang
- (E) NV-halogenelampen
- (F) Voor verdere apparaten met 0-10V/1-10 V-interface

- ④ Verbruiker aansluiten.
- ⑤ Verbruikersspanning bijschakelen.

Actor in gebruik nemen

① Druk op de programmeertoets.

De programmeer-LED brandt.

② Laad het fysieke adres en de toepassing uit de ETS in het apparaat.

De programmeer-LED gaat uit.

De bedrijf-LED brandt: Het laden van de toepassing is voltooid, het apparaat is bedrijfsklaar.

Technische gegevens

Verzorging uit KNX: DC 24 V/ca. 17,5 mA
 Isolatie-spanningen: AC 4 kV bus/netspanning en bus/0-10 V
 AC 4 kV 0-10 V - Netspanning
 Schakelcontact Sluiter, potentiaalvrij

Aansluitgegevens per kanaal:
 Nominale stroom: 16 A, inductief cos φ = 0,6
 Gloeilampen: AC 230 V, 3600 W
 Halogenelampen: AC 230 V, 2500 W
 LV-halogenelampen: max. 2000 VA via elektronische transformatoren

TL-lampen: AC 230 V, 5000 W, ongecompenseerd
 AC 230 V, max. 2500 VA parallel gecompenseerd

Capacitieve last: AC 230 V, 3600 W, 200 μF
 Beveiliging Het schakelcontact moet met een voorgeschakelde 16 A-leidingsschakelaar worden beveiligd.

Levensduur: > 50.000 schakelingen bij nominale last

0-10V/1-10V Interface: 0-10 V voor het dimmen van elektronisch voorschakelapparaten

Belastbaarheid: max. 100 mA (max. 50 EVG, afhankelijk van elektr. voorschakelapparaat)

Min. stuurspanning: 0 V

Omgevingstemperatuur:
 Bedrijf: -5 °C tot +45 °C
 Max. vochtigheid: 93 %, geen condensatie
 Omgeving Gebruikshoogte tot 2000 m boven de zeespiegel (NAP)

Bedieningselementen: 1 programmeertoets
 1 handschakelaars
 Weergave-elementen: 1 rode LED: Programmeercontrole
 1 groene LED: Beschikbaarheid „RUN“

Aansluitingen
 Bus: via twee 1 mm-stiften voor busaansluitklemmen

Fasegeleider en schakeluitgang: 3-voudig schroefklem voor max. 2,5 mm²

1-10V-uitgang: 2-voudig steekbare schroefklem voor max. 2,5 mm²

EG-richtlijnen: conform laagspanningsrichtlijn 2006/95/EG, conform EMC-richtlijn 2004/108/EG.

Apparaatbreedte: 2,5 TE = ca. 45 mm

Schneider Electric Industries SAS

Neem bij technische vragen a.u.b. contact op met de centrale klantenservice in uw land.
 www.schneider-electric.com

Door de voortdurende ontwikkeling van normen en materialen zijn de technische gegevens en de informatie met betrekking tot de afmetingen pas geldig na bevestiging door onze technische afdelingen.