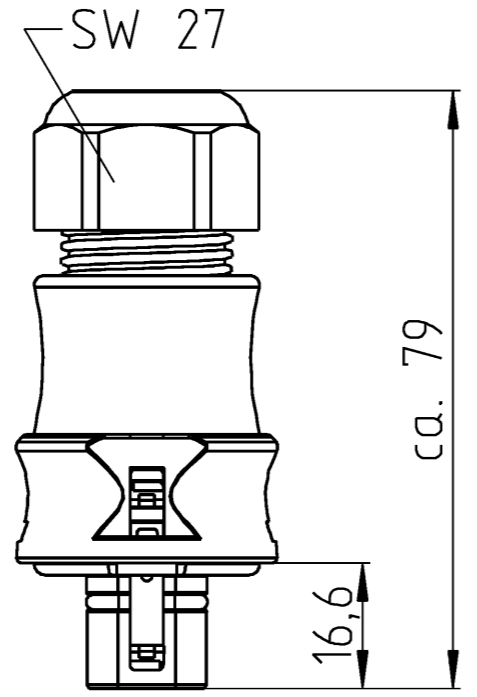
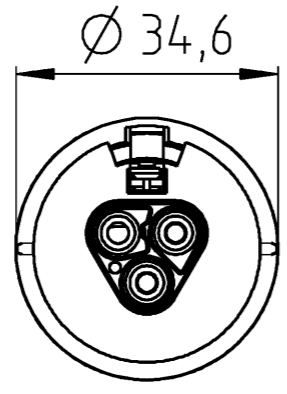


A Weitergabe sowie Vervielfältigung dieses Dokuments, Verwertung und Mitteilung seines Inhalts sind verboten, soweit nicht ausdrücklich gestattet. The reproduction, distribution and utilization of this document as well as the communication of its contents to others without express authorization is prohibited.

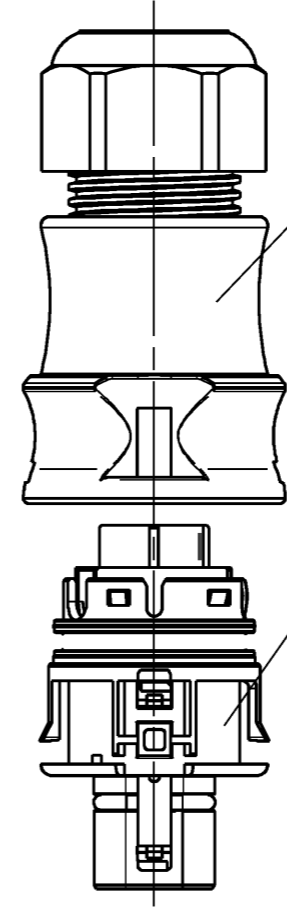
B These dimensions will be especially checked at delivery Only inspection dimensions With /E marked dimensions are only valid for internal use

D Diese Maße werden bei Abnahme besonders geprüft Ausschließlich Prüfmaße Mit /E gekennzeichnete Maße sind nur für interne Zwecke gültig

F

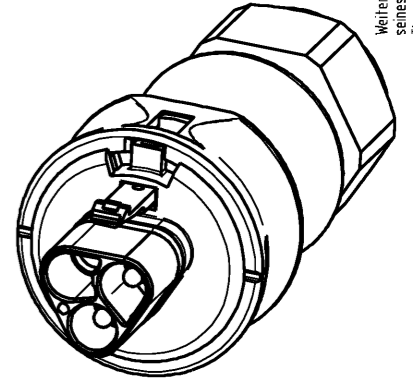


Auslieferungszustand
delivery status



Farbe: schwarz
für Flachkabel 14x6mm
colour: black
for flat cable 14x6mm

Farbe: signalbraun
colour: signal brown



Verpackungseinheit: 100 Stück
packaging unit: 100

Weitergabe sowie Vervielfältigung dieses Dokuments, Verwertung und Mitteilung seines Inhalts sind verboten, soweit nicht ausdrücklich gestattet. The reproduction, distribution and utilization of this document as well as the communication of its contents to others without express authorization is prohibited.

96.022.4451.4	RST20I2S S13ZRWSVL BR01	signalbraun/signal brown
Bestellnummer /order number	Typ /type	Farbe /colour
Weitere Daten siehe KATALOG oder eKATALOG. Additional data see CATALOG or eKATALOG.		www.wieland-electric.com eshop.wieland-electric.com
Tolerierung Size ISO 14405 (E) / Tolerance system Size ISO 14405 (E). (This ISO-standard describes the envelope principle. According to the envelope principle the deviations of form and parallelism are limited by the size tolerances).		ja/yes <input checked="" type="checkbox"/> Stoffverbots- und Deklarationsliste nach WN 5020.010 ist einzuhalten. Conformity with Wieland document WN 5020.010 e (list of prohibited / deklarable hazardous substances) to be declared!
Freitoleranz nach General tolerance	CAD - Zeichnung, keine manuellen Änderungen CAD - drawing, no manual modifications allowed	1. Verwendung: First Use:
Blatt: 1 von 1 Sheet: 1 of 1		
Zeichnung Nr. / Drawing No.		Index
96.022.4451.4 13K		
Maße in mm / Dimensions are in mm		
Ersatz für / Replacement for:		
Type		Benennung/Title
RST20I2S		STECKERTEIL + ZE
S13ZRWS		Schraubanschluss / screw connection
VL BR01		50V 20A
Index	Datum / Blatt Date / Sheet	
Änderung / Revision		