

Lisez attentivement les instructions avant installation. Laissez une copie aux utilisateurs et personnes de maintenance pour une future consultation.

R TIGHT - ISOLANT SOUFFLÉ - FIXE



AVERTISSEMENT

- L'installation doit être réalisée par des personnes qualifiées en respectant les normes et réglementations en vigueur. Il est rappelé que la décision d'installation des produits dans un environnement compatible et conforme aux normes et règles de l'art, est de la responsabilité pleine et entière de l'acheteur et de l'installateur.
- Lisez et respectez les instructions avant d'installer, de mettre sous tension ou d'utiliser les produits. Nous déclinons toute responsabilité résultant d'une mise en œuvre ou d'une installation inappropriée des produits.
- Les appareils ne doivent pas être modifiés, même partiellement, faute de quoi la garantie ne pourra s'appliquer.
- **IMPORTANT : Toujours couper le courant au niveau du réseau avant chaque opération d'installation ou de maintenance.**
- Les produits électriques usagés ne doivent pas être jetés avec les ordures ménagères et devront être déposés dans les aménagements spécifiques prévues pour leur recyclage.
- Ne modifiez pas le produit en y ajoutant du silicone ou autre matériel de colmatage.

1. SPÉCIFICATIONS TECHNIQUES

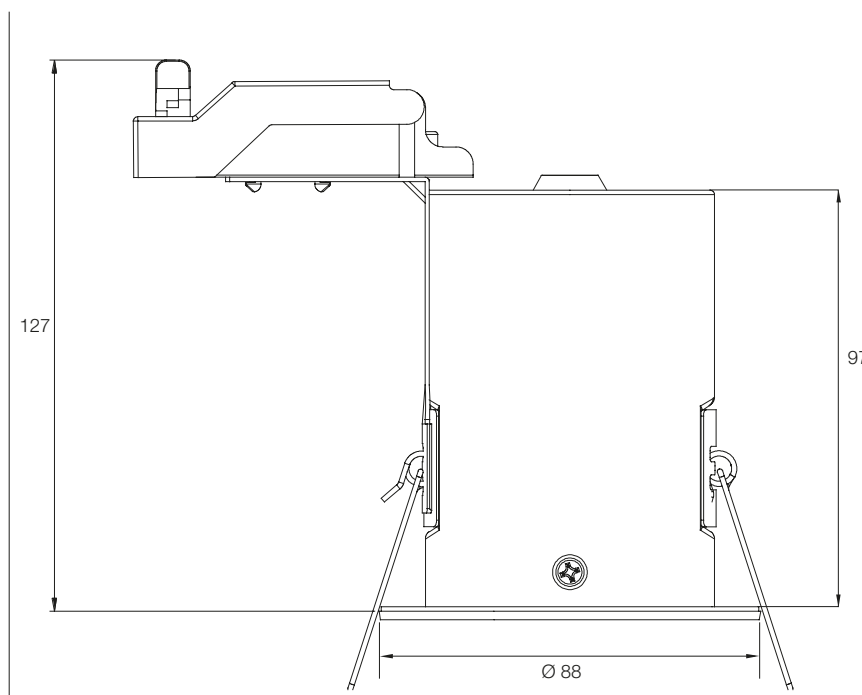
Puissance nominale : pour lampe LED, 6 W maximum

Caractéristiques électriques d'entrée : 230 V (GU10) - 12 V (GU5.3)

Températures de fonctionnement : - 20 / + 40°

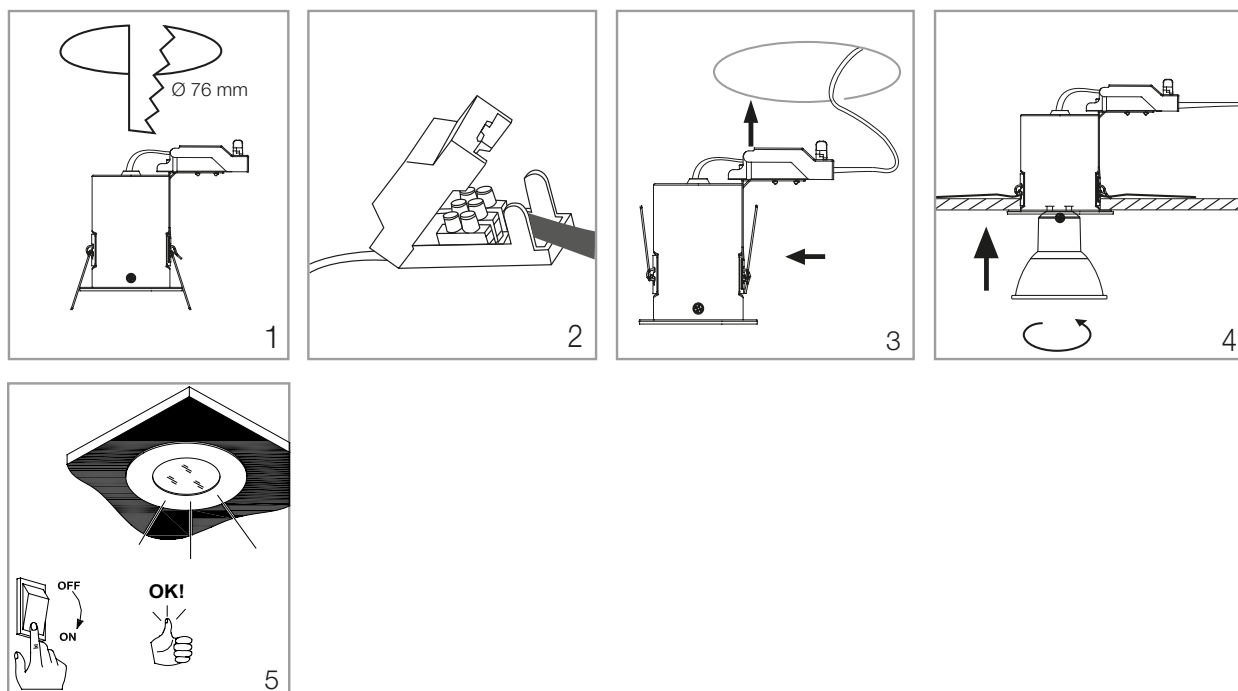
Installations : en encastré plafond, livré avec douille (GU10 & GU5.3) pré-connecté et patère rapide 3 pôles

2. DIMENSIONS



Spot rond fixe

3. INSTALLATION



4. RACCORDEMENT ÉLECTRIQUE

1. Couper l'alimentation du réseau avant de réaliser le raccordement.
2. Raccorder correctement les câbles (marron = conducteur de phase, bleu = conducteur neutre, jaune et vert = mise à la terre à la patère 3 pôles).
3. Refermer le capot et assurez-vous que l'arrêt en traction est correctement effectué.