

WGK 95F VP/Z GN/YE BX

Weidmüller Interface GmbH & Co. KG
Klingenbergstraße 26
D-32758 Detmold
Germany

www.weidmueller.com

Illustration du produit

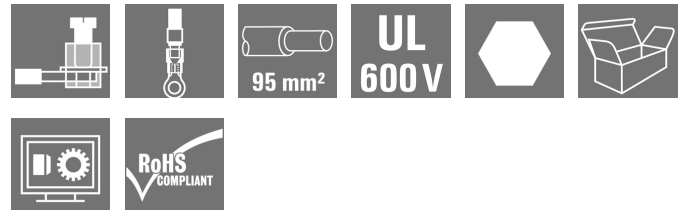


Figure similaire

Les WGK sont particulièrement adaptés comme boîtiers électroniques industriels pour les variateurs, les alimentations, ou les filtres car ils permettent de disposer à l'intérieur comme à l'extérieur du boîtier isolé d'une connectique simple et fiable. Pour adapter la conduction de façon optimale aux conditions de montage, Weidmüller propose deux variantes : avec orientation de sortie horizontale (WGK) et verticale (WGKV).

Informations générales de commande

Version	OMNIMATE Power - série WGK, Borne traversante, Section nominale: 95 mm ² , Raccordement vissé, Wemid (PA), Vert/jaune, Montage direct, Passage
Référence	1937360000
Type	WGK 95F VP/Z GN/YE BX
GTIN (EAN)	4032248664757
Qté.	10 pièce(s)
Indices de produit	IEC: 1000 V / 232 A UL: 600 V / 230 A / AWG 4 - AWG 4/0
Emballage	Boîte

Date de création 7 novembre 2022 16:16:17 CET

WGK 95F VP/Z GN/YE BX

Weidmüller Interface GmbH & Co. KG

Klingenbergstraße 26

D-32758 Detmold

Germany

www.weidmueller.com

Caractéristiques techniques

Dimensions et poids

Hauteur	74 mm	Hauteur (pouces)	2,913 inch
Hauteur version la plus basse	74 mm	Largeur	25 mm
Largeur (pouces)	0,984 inch	Longueur	49,5 mm
Longueur (pouces)	1,949 inch	Poids net	186,5 g

Classifications

ETIM 6.0	EC001283	ETIM 7.0	EC001283
ETIM 8.0	EC001283	ECLASS 9.0	27-14-11-34
ECLASS 9.1	27-14-11-34	ECLASS 10.0	27-14-11-34
ECLASS 11.0	27-14-11-34	ECLASS 12.0	27-14-11-34

Conducteurs indiqués pour raccordement

Plage de serrage, min.	35 mm ²	Plage de serrage, max.	95 mm ²
Section de raccordement du conducteur, AWG, min.	AWG 4	Section de raccordement du conducteur, AWG, max.	AWG 4/0
Semi-rigide, min. H07V-R	35 mm ²	multibrin, max. H07V-R	95 mm ²
souple, min. H05(07) V-K	35 mm ²	souple, max. H05(07) V-K	95 mm ²
avec embout, DIN 46228 pt 1, min.	35 mm ²	avec embout selon DIN 46 228/1, max.	95 mm ²
Texte de référence	Choisissez la longueur des embouts en fonction du produit et de la tension nominale., Le diamètre extérieur du collier plastique ne doit pas être plus grand que le pas (P)		

Paramètres du système

Famille de produits	OMNIMATE Power - série WGK	Technique de raccordement de conducteurs	Cosse : cosse à #9cil / cosse à fourche
Orientation de la sortie du conducteur	180°	Juxtaposables côté client	Oui
Couple de serrage, min.	15 Nm	Couple de serrage, max.	20 Nm
Vis de serrage	M8/hexagonal	Longueur de dénudage	27 mm
Protection au toucher selon DIN VDE 0470	IP 20	Degré de protection	IP20

Données des matériaux

Matériau isolant	Wemid (PA)	Couleur	Vert/jaune
Tableau des couleurs (similaire)	non spécifié	Classe d'inflammabilité selon UL 94	V-0
Matériau des contacts	E-Cu	Surface du contact	étamé
Température de stockage, min.	-40 °C	Température de stockage, max.	70 °C
Température de fonctionnement , min.	-50 °C	Température de fonctionnement , max.	120 °C
Plage de température montage, min.	-25 °C	Plage de température montage, max.	120 °C

Données nominales selon CEI

testé selon la norme	IEC 60664-1	Courant nominal, nombre de pôles min. (Tu = 20 °C)	232 A
Courant nominal, nombre de pôles max. (Tu = 20 °C)	232 A	Tension de choc nominale pour classe de surtension/Degré de pollution III/3	1 000 V
Tension de choc nominale pour classe de surtension/Degré de pollution III/3	8 kV		

WGK 95F VP/Z GN/YE BX

Weidmüller Interface GmbH & Co. KG

Klingenbergstraße 26

D-32758 Detmold

Germany

www.weidmueller.com

Caractéristiques techniques

Données nominales selon CSA

Institut (CSA)



Certificat N° (CSA)

200039-1830694

Tension nominale (groupe d'utilisation B / CSA)	600 V
Courant nominal (groupe d'utilisation B / CSA)	230 A
Section de raccordement de câble AWG, min.	AWG 4
Référence aux valeurs approuvées	Les spécifications indiquent les valeurs maximales. Détails - voir le certificat d'agrément.

Tension nominale (groupe d'utilisation C / CSA)	600 V
Courant nominal (groupe d'utilisation C / CSA)	230 A
Section de raccordement de câble AWG, max.	AWG 4/0

Données nominales selon UL 1059

Institut (cURus)



Certificat N° (cURus)

E60693

Tension nominale (groupe d'utilisation B / UL 1059)	600 V
Courant nominal (groupe d'utilisation B / UL 1059)	230 A
Section de raccordement de câble AWG, min.	AWG 4
Référence aux valeurs approuvées	Les spécifications indiquent les valeurs maximales. Détails - voir le certificat d'agrément.

Tension nominale (groupe d'utilisation C / UL 1059)	600 V
Courant nominal (groupe d'utilisation C / UL 1059)	230 A
Section de raccordement de câble AWG, max.	AWG 4/0

Emballage

Emballage	Boîte	Longueur VPE	95 mm
Largeur VPE	115 mm	Hauteur VPE	275 mm

Note importante

Remarques

- Les lignes d'air et de fuite avec les autres composants doivent être agencées conformément aux principales normes correspondantes. Ceci peut être garanti dans l'appareil par l'enrobage total ou l'emploi de plaques de séparation.
- Les données nominales se réfèrent au composant lui-même. Les lignes d'air et de fuite par rapport aux autres composants doivent être déterminées en tenant compte des normes applicables.
- Couleurs : BK = noir ; GN/YL = vert jaune ; défaut = gris
- Autres variantes sur demande
- WGKV : tension nominale - parois plastiques : 1-6 mm = 1000 V ; parois métalliques : < 1 mm = 1000 V ; parois métalliques : 1-3,5 mm = 800 V ; parois métalliques : 3,5-5,5 mm = 690 V
- Stockage à long terme du produit à une température moyenne de 50 °C et une humidité moyenne de 70 %, 36 mois

Fiche de données

WGK 95F VP/Z GN/YE BX

Weidmüller Interface GmbH & Co. KG
 Klingenbergstraße 26
 D-32758 Detmold
 Germany

www.weidmueller.com

Caractéristiques techniques

Agréments

Agréments



ROHS	Conforme
UL File Number Search	Site Web UL
Certificat N° (cURus)	E60693

Téléchargements

Agrément/Certificat/Document de conformité	Declaration of the Manufacturer
Données techniques	CAD data – STEP
Données techniques	EPLAN, WSCAD
Catalogue	Catalogues in PDF-format
Brochures	FL DRIVES EN MB DEVICE MANUF. EN FL DRIVES DE FL_BASE_STATION_EN FL ELEVATOR EN FL POWER SUPPLY EN FL 72H SAMPLE SER EN PO OMNIMATE EN PO OMNIMATE EN

Fiche de données

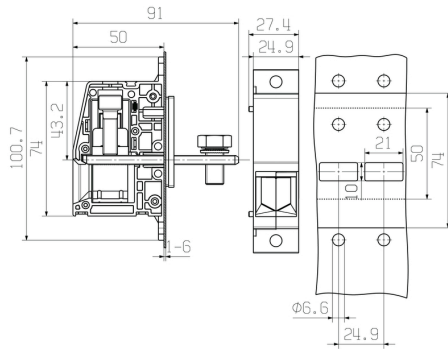
WGK 95F VP/Z GN/YE BX

Weidmüller Interface GmbH & Co. KG
 Klingenbergstraße 26
 D-32758 Detmold
 Germany

www.weidmueller.com

Dessins

Dimensional drawing



Graph

