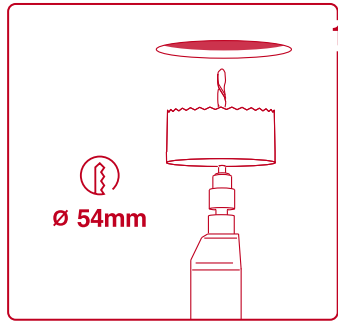




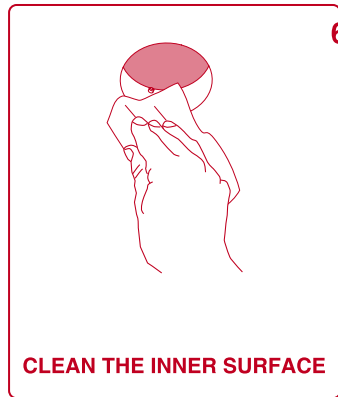
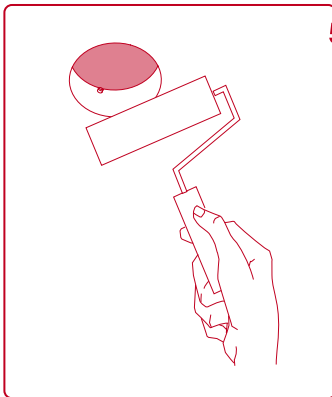
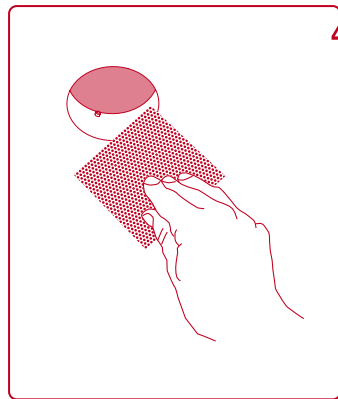
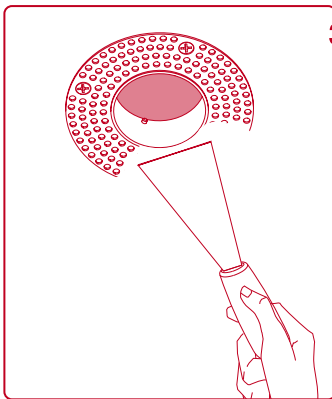
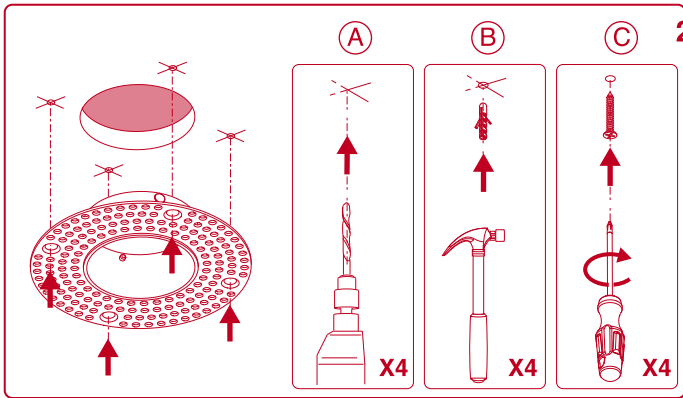
# Alaska Big Trimless



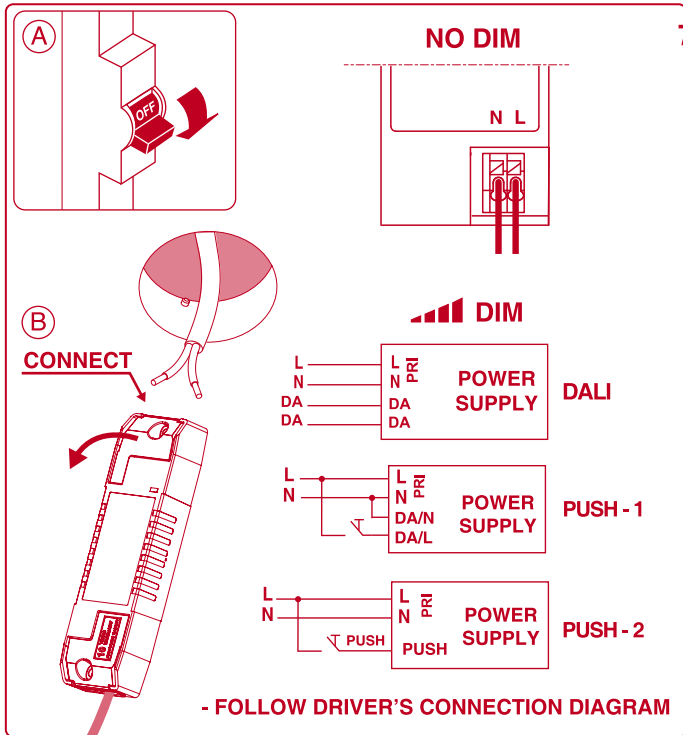
Ø 54mm



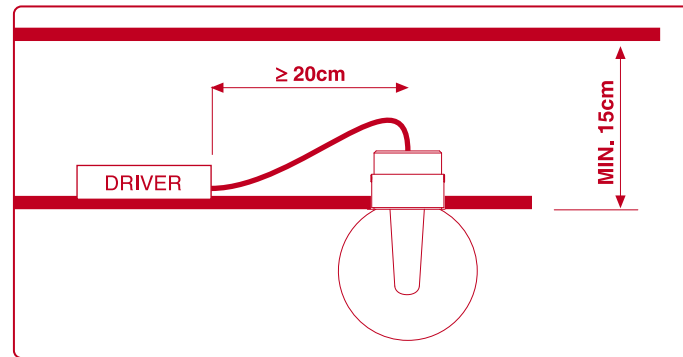
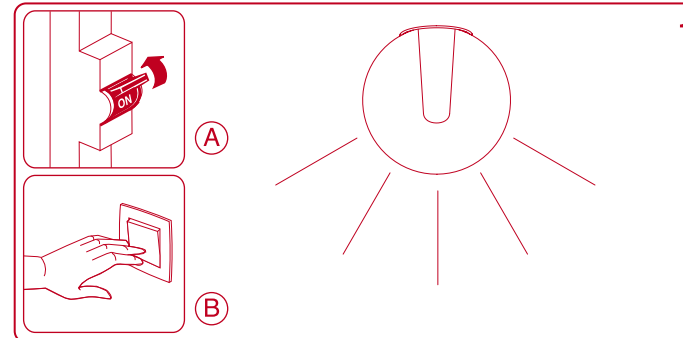
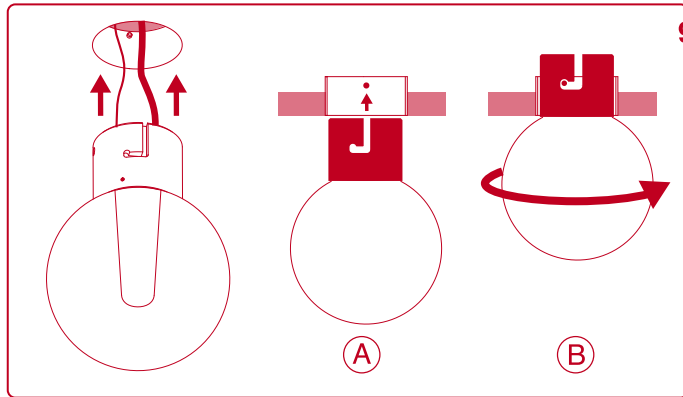
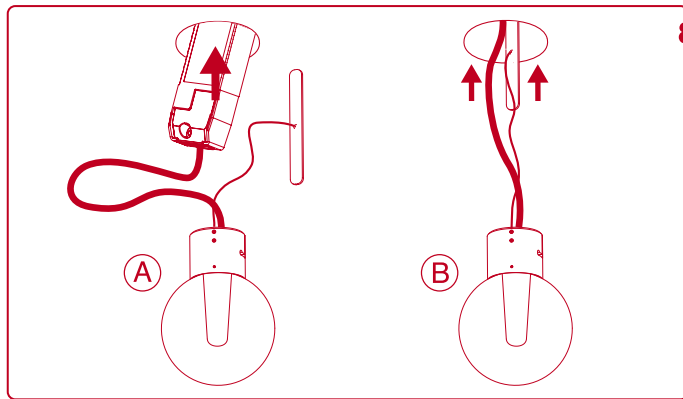
## TRIMLESS ACCESSORY INSTALLATION



CLEAN THE INNER SURFACE



- FOLLOW DRIVER'S CONNECTION DIAGRAM



## ISTRUCCIONES DE SEGURIDAD

- Por su seguridad, lea estas instrucciones antes de comenzar la instalación.
- Antes de empezar la instalación, desconectar la corriente.
- Esta luminaria no está prevista para permitir alimentación pasante.
- Ante cualquier duda, consulte a un profesional para obtener información adicional sobre su instalación.
- En este aparato de iluminación se alcanzan temperaturas elevadas, dejar enfriar antes de proceder a su manipulación
- Nota CLASE II: (símbolo □) Esta luminaria de la Clase II, presenta un aislamiento reforzado y no debe ser conectado a la toma de tierra.
- La fuente de luz de esta luminaria es no reemplazable; cuando la fuente de luz alcance el final de su vida se debe sustituir la luminaria completa.

## SAFETY INSTRUCTIONS

- Please read these instructions before commencement of installation and pass on to the user of the equipment.
- Disconnect mains voltage, before starting to install.
- This luminaire isn't suitable for looping-in connection to the mains supply.
- If in doubt consult a qualified electrician.
- This luminaire may get very warm while in use, let it cool down before touching.
- Note CLASS II: (symbol □) This lighting fixture of Class II, presents a re-enforced isolation and must not be earth connected.
- The light source for this luminary is not replaceable; when the light source reaches the end of its useful life, the entire luminaire must be substituted.

## WAARSCHUWING.

- Lees eerst deze instructies alvorens met de installatie te beginnen en geef deze door aan de gebruiker van het toestel.
- Voordat met de installatie begonnen wordt, de hoofdstroom uitschakelen.
- Dit armatuur is niet geschikt om rechtstreeks doorgelust te worden aan de hoofdstroom.
- Bij twijfel een gediplomeerde electriciën raadplegen.
- Dit armatuur kan tijdens gebruik erg warm worden; laat het afkoelen alvorens het aan te raken.
- Belangrijk □ : Dit 2e klas verlichtingstoestel vertegenwoordigt een versterkte of dubbele isolatie en mag niet aangesloten worden aan de aarde, nog aan andere oppervlaktes die met de aarde in verbinding staan.
- De lichtbron van deze lamp kan niet worden vervangen; zodra de lichtbron aan het einde van haar levensduur is, moet de lamp volledig worden vervangen.

## ISTRUZIONI DI SICUREZZA

- Per la sua sicurezza, legga queste istruzioni prima dell'inizio della installazione.
- Prima d'iniziare la installazione assicurarsi che la tensione sia tolta.
- Questo apparecchio d'illuminazione non è previsto per permettere alimentazione praticante.
- Se hai alcuno dubbio, consulta un professionista per ottenere l'informazione necessaria sulla sicurezza della installazione.
- In questo apparecchio di illuminazione si raggiunge temperature elevate; lasciare raffreddare prima di procedere alla sua manipolazione.
- Nota CLASE II: (Símbolo □) Questo apparecchio de clase II, presenta un aislamiento reforzado e non devi essere collegato al impianto di terra.
- La sorgente di luce di quest'apparecchio d'illuminazione non può essere sostituita; quando essa raggiunge il termine della sua vita utile, è necessario sostituire l'intero apparecchio.

## INSTRUCCIONS DE SÉCURITÉ

- Pour votre sécurité, lisez ces instructions avant de commencer l'installation.
- Débranchez le courant avant de commencer l'installation.
- Cette illumination n'est pas prévue pour permettre l'alimentation passante.
- Veuillez consulter un professionnel si vous avez des doutes sur l'installation.
- Cet appareil d'illumination prend des températures très hautes, laisser refroidir avant manipulation.
- Remarque CLASSE II: (symbole □) Ce luminaire, de la Classe II, présente un isolement renforcé et ne doit pas être relié à la terre.
- La source lumineuse de ce luminaire n'est pas remplaçable; tout le luminaire doit être remplacé à la fin de la vie utile de la source lumineuse.

## SICHERHEITSBESTIMMUNGEN

- Lesen Sie bitte vor der Installation aus Sicherheitsgründen die Hinweise durch.
- Vor Beginn der Installation den Stromanschluss ausschalten.
- Diese Leuchte ist nicht für Serienanschlüsse vorgesehen.
- Im Zweifelsfalle bitten Sie einen Fachmann um Rat.
- Die Temperatur von der Leuchte ist im Betrieb sehr heiß, berühren sie die Leuchte erst, wenn sie abgekühlt ist.
- Anmerkung KLASSE II: (symbol □) Diese festbeleuchtung Klasse II, stellt eine verstärkte Isolierung dar und darf nicht an der Erdleitung eingeschaltet werden.
- Die Lichtquelle dieser Leuchte kann nicht ersetzt werden. Wenn die Lichtquelle das Ende ihrer Lebensdauer erreicht hat, ist die ganze Leuchte auszutauschen.

## ΟΔΗΓΙΕΣ ΑΣΦΑΛΕΙΑΣ

- Για την ασφάλεια σας, διαβάστε της οδηγίες αυτές πριν από την αρχή της εγκατάστασης.
- Πριν να αρχίσετε την εγκατάσταση, να αποσυνδέσετε το ρεύμα.
- Το φωτιστικό σώμα αυτό δεν είναι σχεδιασμένο για να αντέξει την τοποθέτηση σε ένα ηλεκτρονικό σύστημα με feed-through.
- Αν έχετε καμία απορία, επικοινωνήστε μαζί με έναν επαγγελματία για να λάβετε επιπρόσθετες πληροφορίες σχετικά με την εγκατάσταση.
- Υπάρχει πιθανότητα κατά την χρήση το φωτιστικό να υπερθερμανθεί, μην αγγίξετε αν δεν κρυώσει
- Σημείωση □ ΤΑΞΗ II: Αυτό το φωτιστικό σώμα Τάξης II παρουσιάζει ενισχυμένη μόνωση και δεν ορείλεται να συνδέεται γείωση.
- Ο λαμπτήρας αυτού του φωτιστικού δεν μπορεί να αντικατασταθεί. Μόλις εξαντηθεί η διάρκεια ζωής του λαμπτήρα πρέπει να αντικαταστήσετε ολόκληρο το φωτιστικό

## تنبيه

- للحفاظ على سلامتك قم بقراءة جميع الإرشادات وذلك قبل البدء في التركيب.
- قبل البدء في تركيب يجب أن تفصل التيار الكهربائي.
- هذا المصباح مصمم بحيث لا يسمح بتغذية كهربائية ضعيفة.
- عند الانتهاء من عمليات التركيب، قم بالتوصيل من جديد التغذية الكهربائية وتأكد من العمل الجيد لكل الأجزاء.
- عندما يكون لديك أي شك قم بإستشاره المختصين للحصول على معلومات إضافية في أمانة و سلامة التركيب.
- هذه المصابيح تصل إلى درجات حرارة عالية. أتركها تبرد قبل أن تقوم بتغييرها.
- ملاحظة □ : هذا المصباح من نوع II مزود بعازل إضافي مضاعف أو مدعم ويجب توصله مع سطح موضوعة على الأرض.
- حياية هذا المصباح غير قابلة للاستبدال. عندما ينتهي عمر الحياية يجب استبدال المصباح بأكمله.