

CUC-V14-F1S-EM/R4O - Cadre de montage



1413967

<https://www.phoenixcontact.com/fr/produits/1413967>

Veillez tenir compte du fait que les données affichées dans ce document PDF proviennent de notre catalogue en ligne. Vous trouverez les données complètes dans la documentation utilisateur. Nos conditions générales d'utilisation des téléchargements sont applicables.



Cadre de montage RJ45, IP67, pour verrouillage Push-Pull, métallique, pour montage sur C.I., pour découpe de montage rectangulaire, avec joint, et vis de fixation

Données commerciales

Référence	1413967
Conditionnement	1 Unité(s)
Commande minimum	1 Unité(s)
Clé de vente	ABNODC
Product key	ABNODC
GTIN	4055626082219
Poids par pièce (emballage compris)	27,5 g
Poids par pièce (hors emballage)	27,5 g
Numéro du tarif douanier	85389099
Pays d'origine	DE

CUC-V14-F1S-EM/R4O - Cadre de montage

1413967

<https://www.phoenixcontact.com/fr/produits/1413967>

Caractéristiques techniques

Remarques

Généralités	Ce produit est conforme à la directive PROFINET Cabling and Interconnection Technology Guideline for PROFINET, Version 2.00, Order No: 2.252, chapitre 8.2 Connectors for Outside Environment (Balanced cabling) et chapitre 13 Application specific Cabling and Interconnection Technology (AIDA)
-------------	--

Propriétés du produit

Type	RJ45
Type de produit	Cadre de montage
Nombre de pôles	8
Enfichable	RJ45
Version	RJ45

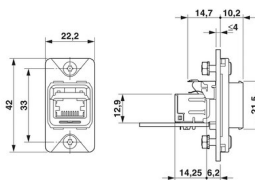
Propriétés d'isolation

Catégorie de surtension	I
Degré de pollution	2

Propriétés électriques

Support de transmission	Cuivre
-------------------------	--------

Dimensions

Dessin coté	
Largeur	22,2 mm
Hauteur	42 mm
Longueur	25 mm

Indications sur les matériaux

Matériau	Métallique
Classe d'inflammabilité selon UL 94	V0
Matériau du joint	NBR
	NBR
Matériau de surface du boîtier	nickelé
Matériau du boîtier	Métal

Conditions environnementales et de durée de vie

Conditions ambiantes

Indice de protection	IP65/IP67
----------------------	-----------

CUC-V14-F1S-EM/R4O - Cadre de montage



1413967

<https://www.phoenixcontact.com/fr/produits/1413967>

Température ambiante (fonctionnement)	-40 °C ... 70 °C
Température ambiante (stockage/transport)	-40 °C ... 70 °C
Température ambiante (montage)	-5 °C ... 55 °C

CUC-V14-F1S-EM/R4O - Cadre de montage

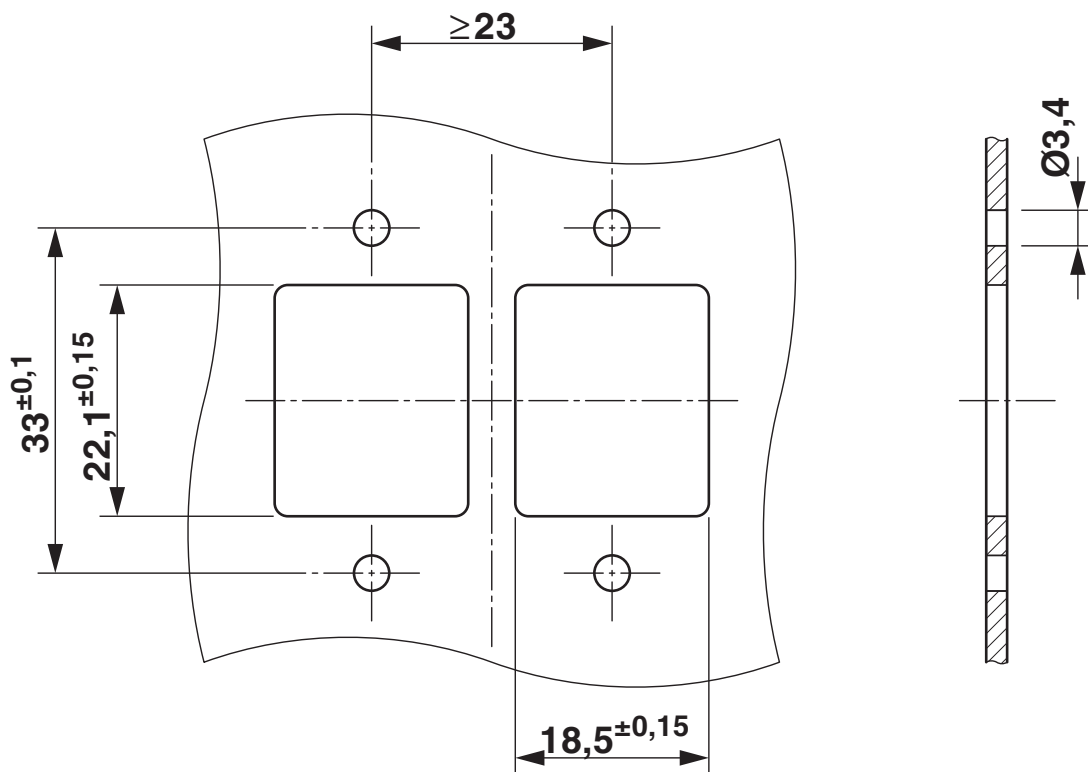
1413967

<https://www.phoenixcontact.com/fr/produits/1413967>



Dessins

Gabarit perçage / géom. pastille soudage

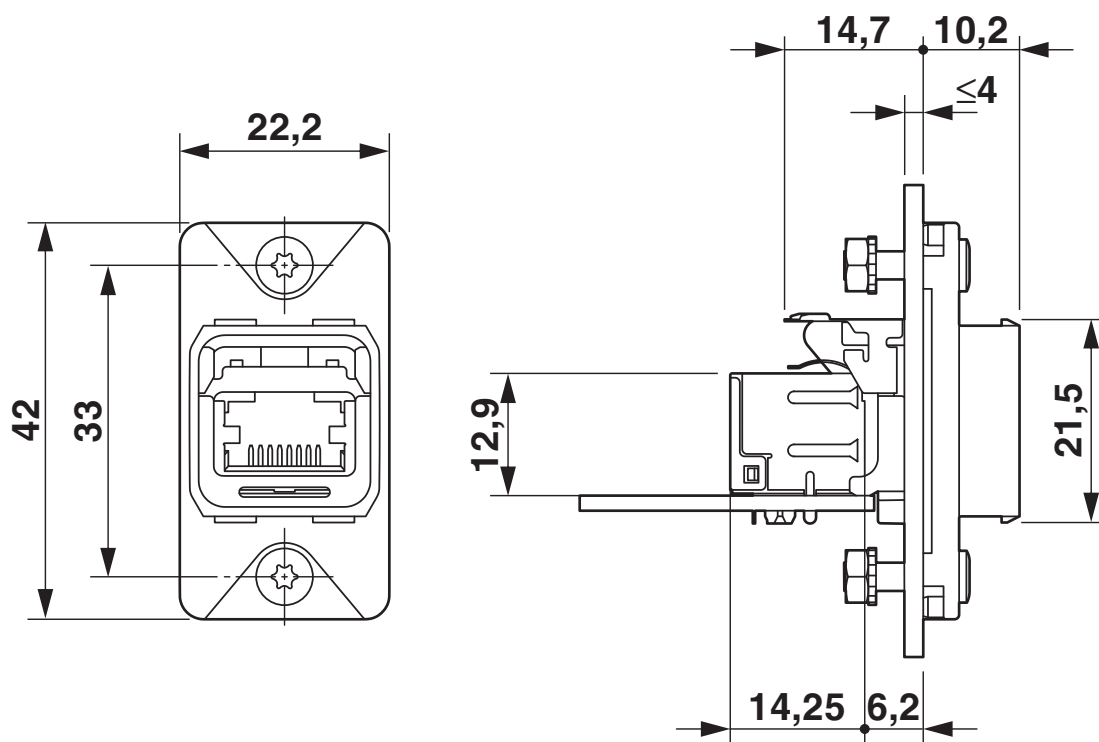


CUC-V14-F1S-EM/R4O - Cadre de montage

1413967

<https://www.phoenixcontact.com/fr/produits/1413967>

Dessin coté



CUC-V14-F1S-EM/R4O - Cadre de montage



1413967

<https://www.phoenixcontact.com/fr/produits/1413967>

Classifications

ECLASS

ECLASS-11.0	27440210
ECLASS-12.0	27440210
ECLASS-13.0	27440210

ETIM

ETIM 9.0	EC002310
----------	----------

UNSPSC

UNSPSC 21.0	39121400
-------------	----------

CUC-V14-F1S-EM/R4O - Cadre de montage



1413967

<https://www.phoenixcontact.com/fr/produits/1413967>

Conformité environnementale

China RoHS	Période d'utilisation conforme : illimitée = EFUP-e
	Aucune substance dangereuse dépassant les valeurs seuils ;

CUC-V14-F1S-EM/R4O - Cadre de montage

1413967

<https://www.phoenixcontact.com/fr/produits/1413967>



Accessoires

CUC-V14-A-SCREW-M3:20 - Cadre de montage

1413987

<https://www.phoenixcontact.com/fr/produits/1413987>

Jeu de vis, M3 pour cadre de montage



CUC-V14-C1S-S/R4IP8 - Connecteur RJ45

1407908

<https://www.phoenixcontact.com/fr/produits/1407908>



Connecteur RJ45, indice de protection: IP65/IP67, nombre de pôles: 8, 1 Gbit/s, CAT5 (CEI 11801:2002), matériau: Métal, type de raccordement: Raccordement autodénudant IDC, section raccordable: AWG 23- 22, sortie du câble: droit

CUC-V14-F1S-EM/R4O - Cadre de montage

1413967

<https://www.phoenixcontact.com/fr/produits/1413967>



CUC-V14-C1S-S/R4IE8 - Connecteur RJ45

1407906

<https://www.phoenixcontact.com/fr/produits/1407906>



Connecteur RJ45, indice de protection: IP65/IP67, nombre de pôles: 8, 1 Gbit/s, CAT5 (CEI 11801:2002), matériau: Métal, type de raccordement: Raccordement autodénudant IDC, section raccordable: AWG 26- 24, sortie du câble: droit

CUC-V14-A1PBK-PC - Cadre de montage

1413970

<https://www.phoenixcontact.com/fr/produits/1413970>



Cadre de montage, indice de protection: IP65/IP67

CUC-V14-F1S-EM/R4O - Cadre de montage

1413967

<https://www.phoenixcontact.com/fr/produits/1413967>



CUC-V14-A1RBK-PC - Cadre de montage

1413985

<https://www.phoenixcontact.com/fr/produits/1413985>

Cadre de montage, indice de protection: IP65



CUC-V14-A1ZNI-R45 - Cadre de montage

1413988

<https://www.phoenixcontact.com/fr/produits/1413988>

Adaptateur à 45° pour cadre de montage



CUC-V14-F1S-EM/R4O - Cadre de montage

1413967

<https://www.phoenixcontact.com/fr/produits/1413967>



CUC-V14-A1ZNI-S180 - Cadre de montage

1413989

<https://www.phoenixcontact.com/fr/produits/1413989>



Entretroise pour cadre de montage

CUC-V14-A3ST-SR - Cadre de montage

1413990

<https://www.phoenixcontact.com/fr/produits/1413990>



Cadre de montage, indice de protection: IP65/IP67, matériau: Acier inoxydable

CUC-V14-F1S-EM/R4O - Cadre de montage

1413967

<https://www.phoenixcontact.com/fr/produits/1413967>



CUC-V14-A1PBK-BA:50 - Cadre de montage

1413979

<https://www.phoenixcontact.com/fr/produits/1413979>

Support pour élément de repérage



VS-08-BU-RJ45-10G/LH-1 - Connecteurs pour circuits imprimés RJ45

1420401

<https://www.phoenixcontact.com/fr/produits/1420401>



Connecteurs pour circuits imprimés RJ45, type: RJ45, indice de protection: IP20, nombre de pôles: 8, 10 Gbit/s, matériau: Plastique, type de raccordement: À la vague THT, sortie du câble: droit

Phoenix Contact 2023 © - Tous droits réservés
<https://www.phoenixcontact.com>

PHOENIX CONTACT SAS
52 Boulevard de Beaubourg Emerainville
77436 Marne La Vallée Cedex 2 France
+33 (0) 1 60 17 98 98
documentation@phoenixcontact.fr