

TRP 60VUC 2CO AU

Weidmüller Interface GmbH & Co. KG
 Klingenbergstraße 26
 D-32758 Detmold
 Germany

www.weidmueller.com

Illustration du produit



Figure similaire

- 2 contacts inverseurs
- Matériau des contacts : AgNi 5µm Au
- Entrée multi-tension unique de 24 à 230 V UC
- Tensions d'entrée de 5 V DC à 230 V UC avec repérage coloré : AC : rouge, DC : bleu, UC : blanc

Informations générales de commande

Version	TERMSERIES, Interface relais, Nombre des contacts: 2, Inverseur AgNi, plaqué or, Tension nominale: 60 V UC $\pm 10\%$, Courant permanent: 8 A, PUSH IN, Levier de forçage disponible: Non
Référence	2618360000
Type	TRP 60VUC 2CO AU
GTIN (EAN)	4050118670479
Qté.	10 pièce(s)

Date de création 7 novembre 2022 13:50:30 CET

Niveau du catalogue 25.10.2022 / Toutes modifications techniques réservées

TRP 60VUC 2CO AU

Weidmüller Interface GmbH & Co. KG

Klingenbergstraße 26

D-32758 Detmold

Germany

www.weidmueller.com

Caractéristiques techniques

Dimensions et poids

Profondeur	87,8 mm	Profondeur (pouces)	3,457 inch
Hauteur	89,4 mm	Hauteur (pouces)	3,52 inch
Largeur	12,8 mm	Largeur (pouces)	0,504 inch
Poids net	57 g		

Températures

Température de stockage	-40 °C...85 °C	Température de fonctionnement	-40 °C...60 °C
Humidité	5-95% d'humidité relative, T _u = 40°C, sans condensation		

Classifications

ETIM 6.0	EC001437	ETIM 7.0	EC001437
ETIM 8.0	EC001437	ECLASS 9.0	27-37-16-01
ECLASS 9.1	27-37-16-01	ECLASS 10.0	27-37-16-01
ECLASS 11.0	27-37-16-01	ECLASS 12.0	27-37-16-01

Données de mesure UL

Section de raccordement AWG, min.	AWG 26	Section de raccordement AWG, max.	AWG 14
Type de conducteur	conducteur rigide en cuivre, conducteur souple en cuivre	Degré de pollution	2

Côté commande

Tension nominale	60 V UC ± 10 %	Courant nominal AC	8,3 mA
Courant nominal DC	6,0 mA	Puissance nominale	360 mW, 500 mVA
Tension de déclenchement / de retombée, typ.	36 V / 13 V AC 40 V / 14 V DC	Courant de déclenchement / de retombée, typ.	5 mA / 2,5 mA AC 4 mA / 1,2 mA DC
Indicateur d'état	LED verte	Circuit de protection	Redresseurs
Tension de bobine du relais de rechange s'écartant de la tension nominale de commande	Oui	Tension de bobine du relais de rechange	60 V DC

Côté charge

Tension de commutation nominale	250 V AC	Courant permanent	8 A
Fréquence de commutation max. à charge nominale	0,1 Hz	Tension de commutation DC, max.	250 V
Courant à la mise sous tension	15 A / 4 s	Puissance de commutation AC (résistif), max.	2000 VA
Puissance de commutation DC (résistif), max.	192 W @ 24 V	Retard à la mise s. tension	≤ 11 ms
Retard à la coupure	≤ 7 ms	Type de contact	2 Inverseur (AgNi, plaqué or)
Durée de vie mécanique	30 x 10 ⁶ manœuvres	Puissance min. de commutation	1 mA @ 1 V

Caractéristiques générales

Altitude de service	≤ 2000 m, au-dessus du niveau de la mer
Rail	TS 35
Levier de forçage disponible	Non

Date de création 7 novembre 2022 13:50:31 CET

Niveau du catalogue 25.10.2022 / Toutes modifications techniques réservées

2

TRP 60VUC 2CO AU

Weidmüller Interface GmbH & Co. KG

Klingenbergstraße 26

D-32758 Detmold

Germany

www.weidmueller.com

Caractéristiques techniques

Indicateur de position du commutateur mécanique Non

Couleur noir

Composant de classe d'inflammabilité UL94

Composante . Boîtier

Classe d'inflammabilité UL94 . V-0

Composante . Clip de maintien

Classe d'inflammabilité UL94 . V-0

Composante . Poussoir

Classe d'inflammabilité UL94 . V-0

Coordination de l'isolation

Tension nominale 300 V

Catégorie de surtension III

Rigidité de tension côté commande - côté charge 3,51 kV_{eff} / 1 min.Rigidité diélectrique des contacts voisins 2,5 KV_{eff} / 1 min.Rigidité diélectrique des contacts ouverts 1 kV_{eff} / 1 min

Tension de tenue au choc 6 kV (1,2/50 µs)

Degré de pollution 2

Lignes d'air et de fuite côté commande - côté charge ≥ 6 mm

Type d'isolation en entrée et en sortie isolation renforcée

Type d'isolation avec les contacts adjacents Isolation de base

Tenue en tension par rapport au rail profilé 4 kV_{eff} / 1 min.

Degré de protection IP20

Informations supplémentaires sur les agréments / standards

Normes IEC 61810-1

N° de certificat (cULus) E141197

Numéro de certificat (DNVGL)

TAA00001E5

Caractéristiques de raccordement

Technique de raccordement de conducteurs PUSH IN

Sections de raccordement, raccordement nominal 1,5 mm²Plage de serrage, max. 2,5 mm²

Section de raccordement du conducteur, AWG, max. AWG 14

Section de raccordement du conducteur, max. 2,5 mm²

Section de raccordement du conducteur, rigide, max. (AWG) AWG 14

Section de raccordement du conducteur, souple, max. 2,5 mm²

Section de raccordement du conducteur, souple, max. (AWG) AWG 14

Section de raccordement du conducteur, souple avec embout DIN 46228/4, max. 1,5 mm²Section de raccordement du conducteur, souple, embout (DIN 46228-1), max. 1,5 mm²Embouts doubles, max. 1 mm²

Longueur de dénudage, raccordement nominal 9 mm

Plage de serrage, min. 0,14 mm²

Section de raccordement du conducteur, AWG, min. AWG 26

Section de raccordement du conducteur, min. 0,14 mm²

Section de raccordement du conducteur, rigide, min. (AWG) AWG 26

Section de raccordement du conducteur, souple, min. 0,14 mm²

Section de raccordement du conducteur, souple, min. (AWG) AWG 26

Section de raccordement du conducteur, souple avec embout DIN 46228/4, min. 0,14 mm²Section de raccordement du conducteur, souple, embout (DIN 46228-1), min. 0,14 mm²Embouts doubles, min. 0,5 mm²

Dimension de la lame 0,4 x 2,0 mm

TRP 60VUC 2CO AU

Weidmüller Interface GmbH & Co. KG
Klingenbergstraße 26
D-32758 Detmold
Germany

www.weidmueller.com

Caractéristiques techniques

Agréments

Agréments



ROHS	Conforme
UL File Number Search	Site Web UL
N° de certificat (cULus)	E141197

Téléchargements

Agrément/Certificat/Document de conformité	EU Konformitätserklärung / EU Declaration of Conformity
Données techniques	CAD data – STEP
Données techniques	EPLAN
Documentation utilisateur	Beipackzettel / Package Insert – multilingual
Catalogue	Catalogues in PDF-format

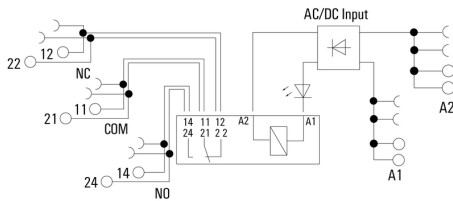
TRP 60VUC 2CO AU

Weidmüller Interface GmbH & Co. KG
 Klingenbergstraße 26
 D-32758 Detmold
 Germany

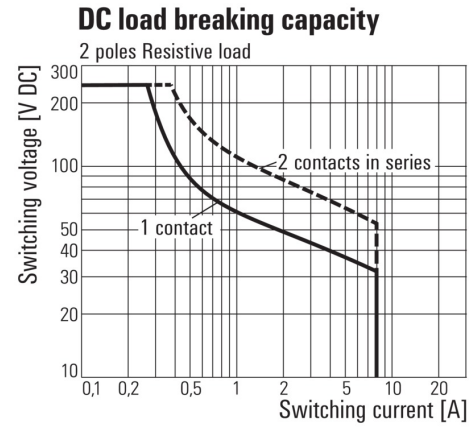
www.weidmueller.com

Dessins

Schéma



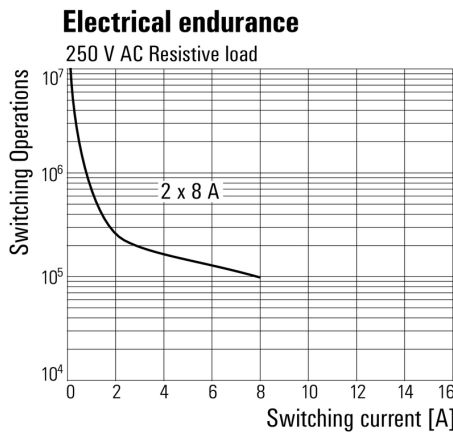
Graph



Courbe de charge limite DC

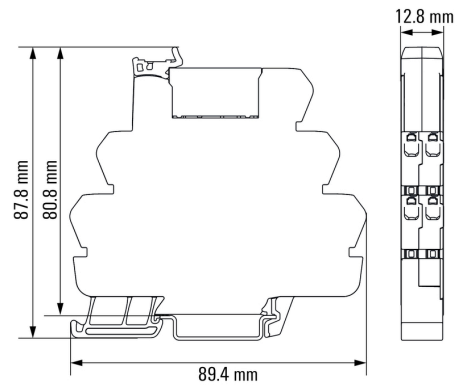
Charge résistive

Graph



Durée de vie électrique 230 V AC resistive load
 Charge résistive 230 V AC

Dimensional drawing



TRP 60VUC 2CO AU

Weidmüller Interface GmbH & Co. KG
 Klingenbergstraße 26
 D-32758 Detmold
 Germany

www.weidmueller.com

Dessins

Miscellaneous

Type code TERMSERIES electromechanical relay versions



Clé de codage des modèles