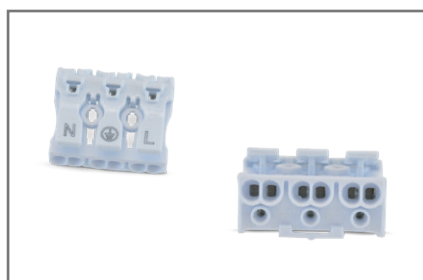


BOITE DE DERIVATION ETANCHE 2 ENTRÉES

REF : 7230



Ref. 7230

Produit : Boite de dérivation étanche 2 entrées

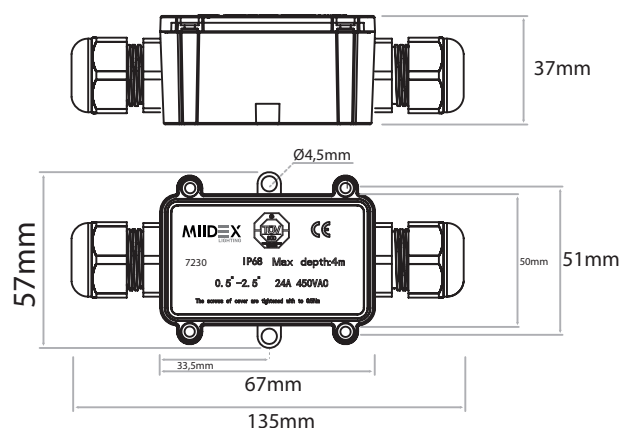
Ampère : 24A/450VAC

Diamètre câble électrique : 9 mm à 12 mm

Dimensions : 135 x 57 x 37 mm

EAN : 3701124412881

Dimensions



Paramètres

Matériaux utilisés : Nylon + PC

Poids Net : 0.086 Kg

