

REL-SR- 24DC/2X21/FG - Relais de sécurité



2908777

<https://www.phoenixcontact.com/fr/produits/2908777>

Veillez tenir compte du fait que les données affichées dans ce document PDF proviennent de notre catalogue en ligne. Vous trouverez les données complètes dans la documentation utilisateur. Nos conditions générales d'utilisation des téléchargements sont applicables.



Relais de sécurité avec contacts à guidage forcé selon DIN EN 61810-3, type de commutation du contact 2 contacts inverseurs. Les exigences pour le type A selon DIN EN 61810-3 sont respectées lorsque le câblage est effectué avec 1 contact NO/1 contact NF.

Données commerciales

Référence	2908777
Conditionnement	20 Unité(s)
Commande minimum	20 Unité(s)
Clé de vente	CK6194
Product key	CK6194
Page catalogue	Page 339 (C-5-2019)
GTIN	4055626338651
Poids par pièce (emballage compris)	19,45 g
Poids par pièce (hors emballage)	19,45 g
Numéro du tarif douanier	85364190
Pays d'origine	CZ

Caractéristiques techniques

Propriétés du produit

Type de produit	Relais unique
Application	Contacts à guidage forcé
Mode de fonctionnement	100 % ED
Durée de vie mécanique	env. 10^7 cycles
B _{10d}	600000 Cycles (AC1; 250 V / 6 A; 1 NO)
	900000 Cycles (AC1; 250 V / 3 A; 1 NO)
	1800000 Cycles (AC1; 250 V / 1,5 A; 1 NO)
	180000 Cycles (AC15; 250 V / 3 A; 1 NO)
	560000 Cycles (AC15; 250 V / 2 A; 1 NO)
	4600000 Cycles (AC15; 250 V / 0,75 A; 1 NO)
	360000 Cycles (DC13; 24 V / 3 A; 1 NO)
	740000 Cycles (DC13; 24 V / 1,5 A; 1 NO)
	4200000 Cycles (DC13; 24 V / 0,75 A; 1 NO)

Propriétés d'isolation

Isolant	Isolement sécurisé, isolation renforcée
---------	---

Propriétés d'isolation: Distances dans l'air et lignes de fuite entre les circuits

Isolant	Isolement sécurisé, isolation renforcée
Catégorie de surtension	III
Degré de pollution	2

Propriétés électriques

Puissance dissipée maximale en condition nominale	0,7 W
---	-------

Distances dans l'air et lignes de fuite entre les circuits

Tension d'isolement assignée	250 V AC
Tension de choc assignée	6 kV

Données d'entrée

Côté excitation

Tension nominale d'entrée U _N	24 V DC
Plage de tension d'entrée	19,2 V DC ... 26,4 V DC
Plage de tension d'entrée rapportée à U _N	voir diagramme
Sortie de couplage de l'entraînement	monostable
Entraînement (polarité)	bipolaire
Courant d'entrée typique pour U _N	29 mA
Temps d'amorçage typique	10 ms
Temps de retombée typique	4 ms

Données de sortie

REL-SR- 24DC/2X21/FG - Relais de sécurité



2908777

<https://www.phoenixcontact.com/fr/produits/2908777>

Commutation

Type de contact	2x contact inverseur à guidage forcé
Type du contact de commutation	Contact simple
Matériau des contacts	AgNi
Tension de commutation maximale	250 V AC/DC
Tension de commutation minimale	15 V
Intensité permanente limite	6 A
Courant d'enclenchement maximal	6 A
Courant de commutation minimal	10 mA (5 V)
Puissance de coupure (charge ohmique) max.	144 W (24 V DC) 288 W (48 V DC) 88 W (110 V DC) 110 W (220 V DC) 1500 VA (250 V AC)
Puissance de commutation minimale	0,24 W
Pouvoir de coupure	2 A (24 V (DC13)) 3 A (230 V (AC15))
Charge moteur selon UL 508	10 LRA / 0,5 FLA

Caractéristiques de raccordement

Type de raccordement	Raccord enfichable / raccordement soudé
----------------------	---

Dimensions

Largeur	12,6 mm
Hauteur	29 mm
Profondeur	25,5 mm

Conditions environnementales et de durée de vie

Conditions ambiantes

Indice de protection	IP20
Température ambiante (fonctionnement)	-25 °C ... 70 °C
Température ambiante (stockage/transport)	-25 °C ... 70 °C

Homologations

Test aux gaz nocifs

Repérage	ISA-S71.04. G3 Harsh Group EN 60068-2-60
----------	---

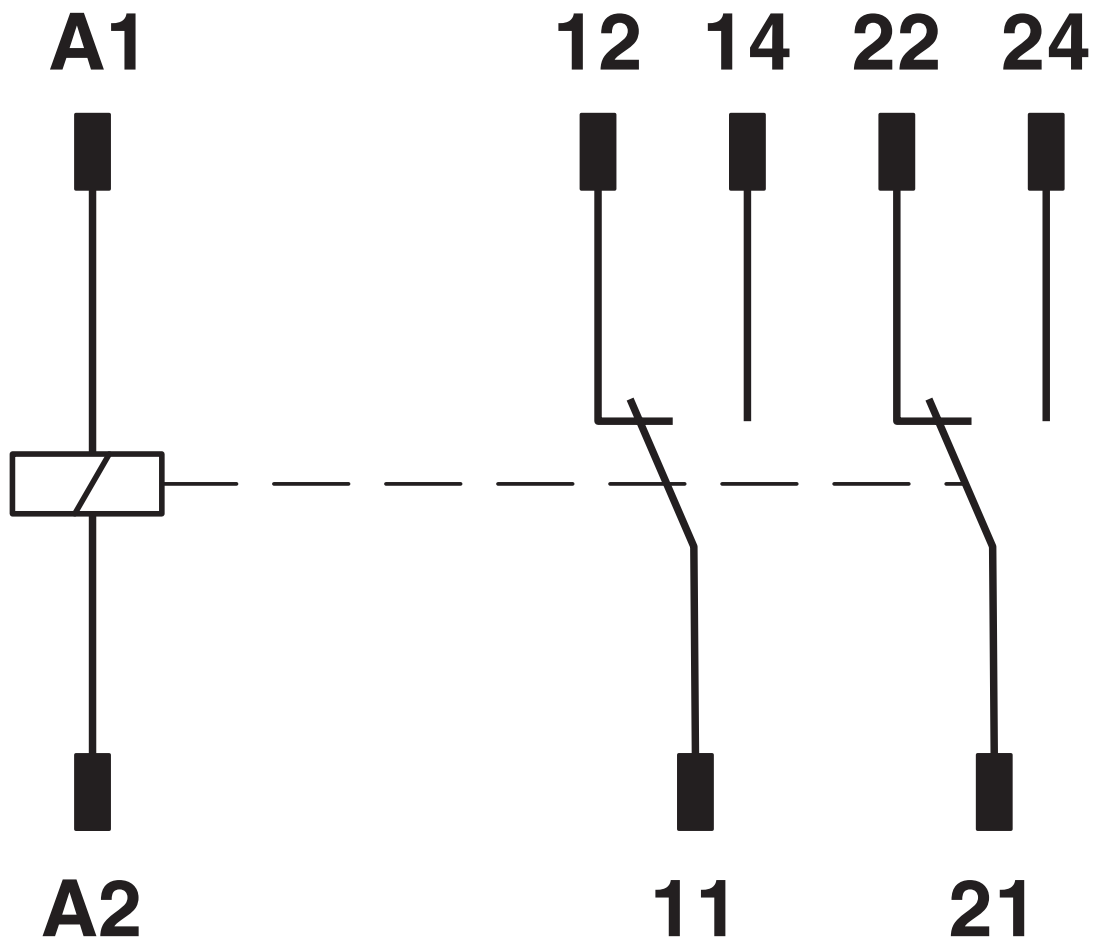
Normes et spécifications

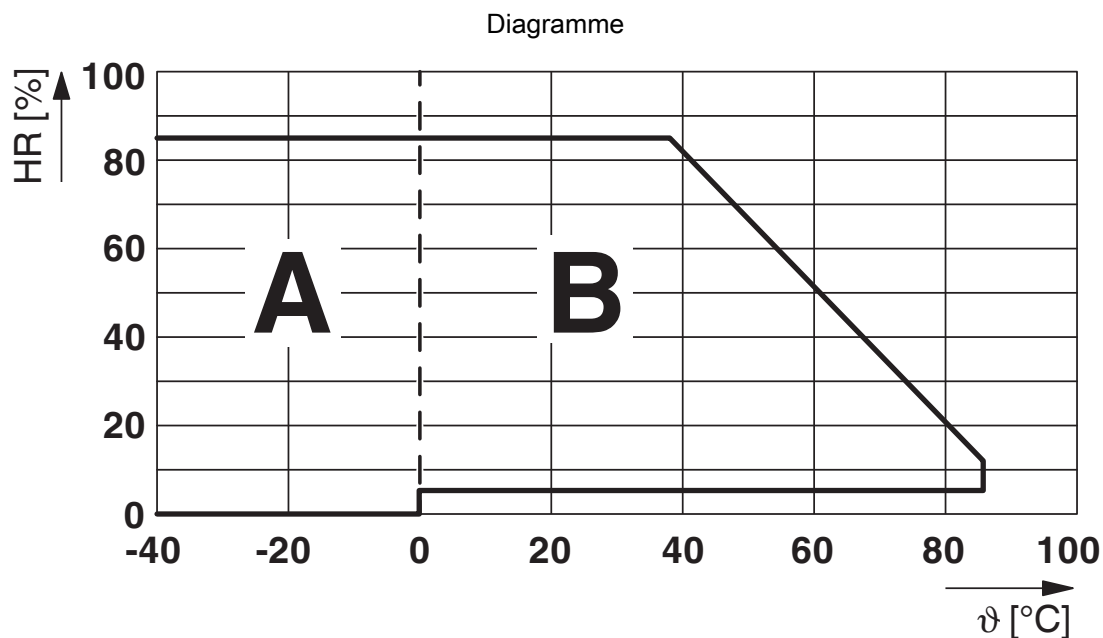
Distances dans l'air et lignes de fuite entre les circuits

Normes/Prescriptions	DIN EN 50178 DIN EN 61810-3 CEI 60664-1
----------------------	---

Dessins

Schéma de connexion





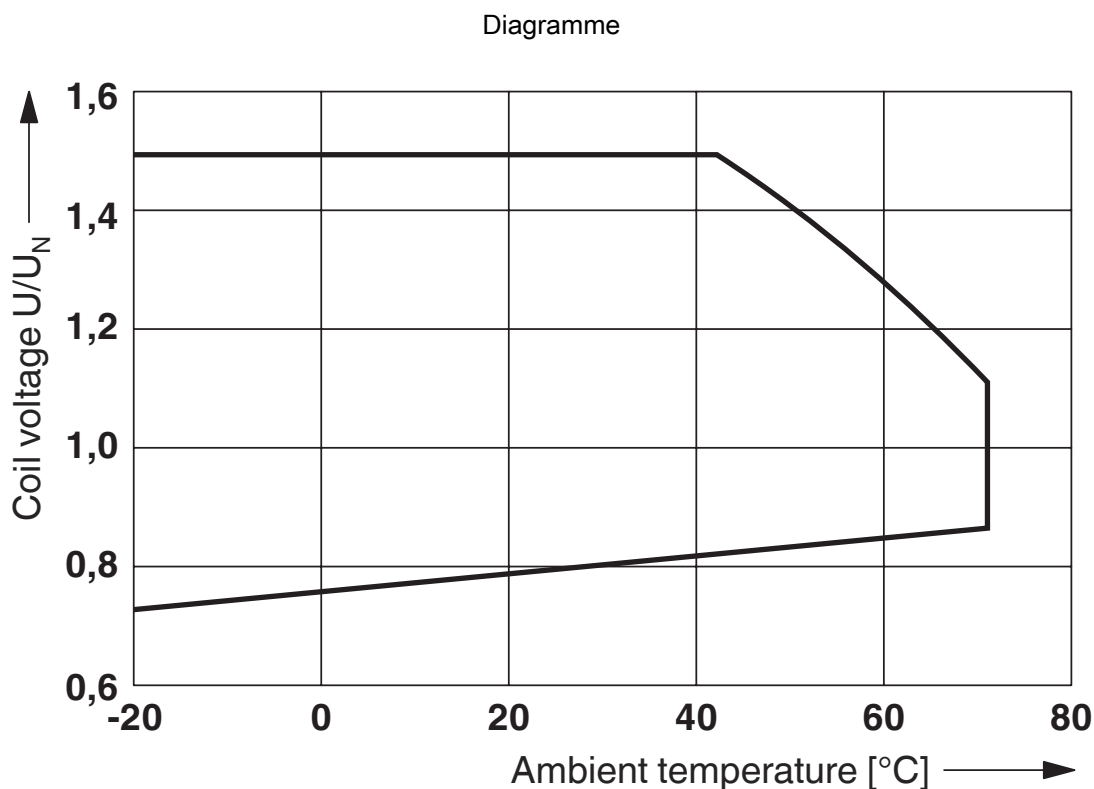
Humidité de l'air admise pour le fonctionnement et le stockage.

Il est impératif de respecter la température ambiante maximum autorisée indiquée dans la fiche technique.

Zone A : éviter tout givrage à des températures ambiantes ≤ 0 °C

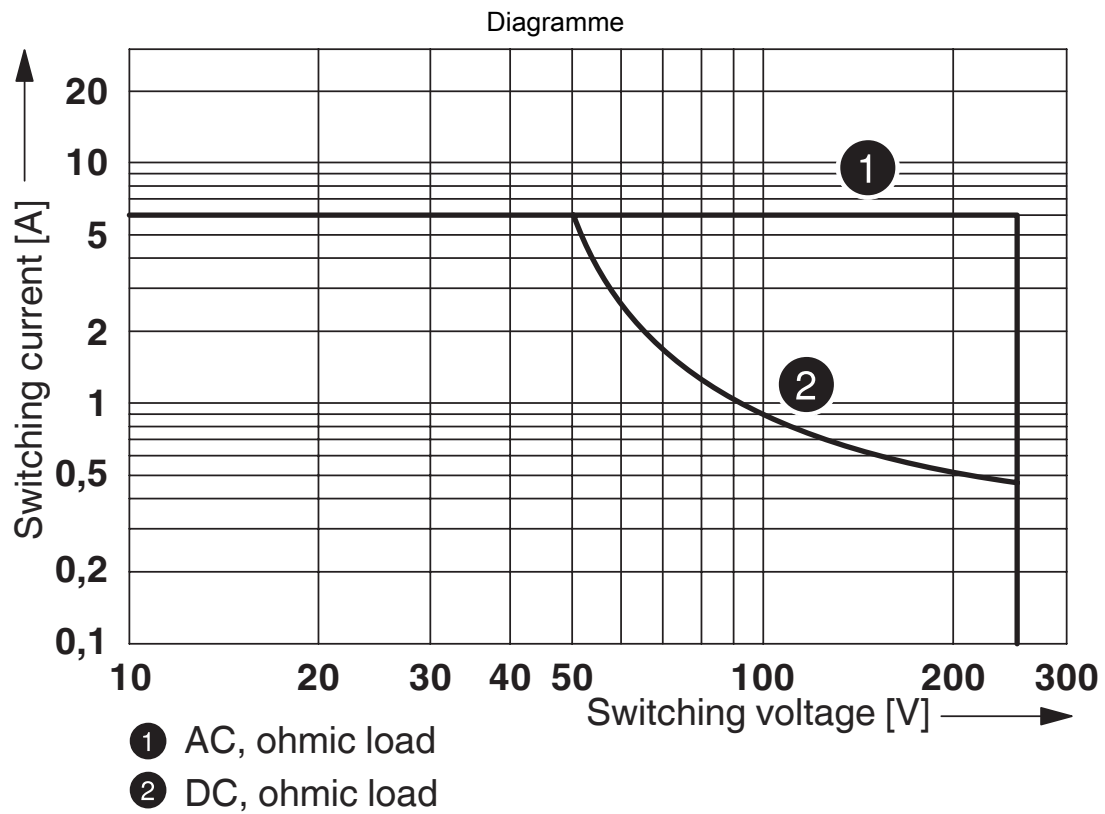
Zone B : éviter la condensation à des températures ambiantes > 0 °C

Sur 30 jours complets, répartis sur toute l'année, une humidité de l'air de 95 % est admise à une température ambiante de ≤ 25 °C.



2908777

<https://www.phoenixcontact.com/fr/produits/2908777>




Puissance de coupure

2908777

<https://www.phoenixcontact.com/fr/produits/2908777>

Homologations

 To download certificates, visit the product detail page: <https://www.phoenixcontact.com/fr/produits/2908777>



cUL Recognized

Identifiant de l'homologation: FILE E 228652



UL Recognized

Identifiant de l'homologation: FILE E 228652



EAC

Identifiant de l'homologation: TR_TS_D_00573_c



EAC

Identifiant de l'homologation: RU*C-DE.*08.B.00010

cULus Recognized

2908777

<https://www.phoenixcontact.com/fr/produits/2908777>

Classifications

ECLASS

ECLASS-11.0	27371601
ECLASS-12.0	27371601
ECLASS-13.0	27371601

ETIM

ETIM 9.0	EC001437
----------	----------

UNSPSC

UNSPSC 21.0	39122300
-------------	----------

REL-SR- 24DC/2X21/FG - Relais de sécurité



2908777

<https://www.phoenixcontact.com/fr/produits/2908777>

Conformité environnementale

China RoHS	Période d'utilisation conforme : illimitée = EFUP-e
	Aucune substance dangereuse dépassant les valeurs seuils ;

Phoenix Contact 2023 © - Tous droits réservés

<https://www.phoenixcontact.com>

PHOENIX CONTACT SAS

52 Boulevard de Beaubourg Emerainville

77436 Marne La Vallée Cedex 2 France

+33 (0) 1 60 17 98 98

documentation@phoenixcontact.fr