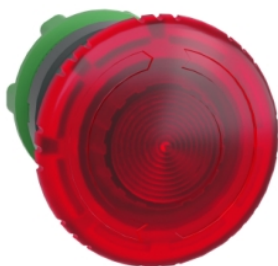


Fiche produit

Caractéristiques

ZB5AW743

Harmony XB5 - tête bouton coup de poing
lumin DEL - Ø40 - pousser tourn - rouge



Principales

Gamme de produit	Harmony XB5
Type de produit ou équipement	Tête de coupure d'urgence lumineux
Nom de l'appareil	ZB5
Accessoires associés	LED universelle
Matériau de la collerette	Plastique gris foncé
Diamètre de fixation	22 mm
Vente par quantité indivisible	1
Type de tête	Standard
Forme de la tête de l'unité de signalisation	Rond
Type d'unité de commande	accrochage
Remise à zéro	Tourner pour déverrouiller
Profil de l'unité de commande	Rouge coup de poing Ø 40mm, non marqué

Complémentaires

Largeur hors tout CAO	40 mm
Hauteur hors tout CAO	40 mm
Profondeur hors tout CAO	50 mm
Poids du produit	0,022 kg
Tenue au nettoyage haute pression	7000000 Pa à 55 °C, distance : 0,1 m
Endurance mécanique	300000 cycle
Groupe principal	Coupure d'urgence
Groupe de produits	Coupure d'urgence lumineux - tourner pour déverrouiller
Boîte associée	XALD 1 découpe XALK 1 découpe
Couleur de la capsule	Rouge
Marquage	Sans marquage
Code de composition électrique	M6 pour <2 contacts à l'aide de unique blocs dans montage avant avec DEL intégrale et transformateur M10 pour <2 contacts à l'aide de unique blocs dans montage avant avec DEL intégrale MF1 pour <2 contacts à l'aide de unique blocs dans montage avant avec DEL intégrale MR1 pour <2 contacts à l'aide de unique blocs dans montage arrière avec DEL intégrale
Présentation du produit	Sous-ensembles de base

Le présent document comprend des descriptions générales et/ou des caractéristiques techniques générales sur la performance des produits auxquels il se réfère. Le présent document ne peut être utilisé pour déterminer l'aptitude ou la fiabilité de ces produits pour des applications utilisateur spécifiques et n'est pas destiné à se substituer à cette détermination. Il appartient à chaque utilisateur ou intégrateur de réaliser, sous sa propre responsabilité, l'analyse de risques complète et appropriée, d'évaluer et tester les produits dans le contexte de leur l'application ou utilisation spécifique. Ni la société Schneider Electric Industries SAS, ni aucune de ses filiales ou sociétés associées dans lesquelles elle détient une participation, ne peut être tenue pour responsable de la mauvaise utilisation de l'information contenue dans le présent document.

Environnement

Traitement de protection	TC
Température ambiante de stockage	-40...70 °C
Température de l'air ambiant en fonctionnement	-40...70 °C
Catégorie de surtension	Classe II se conformer à CEI 60536
Degré de protection IP	IP66 se conformer à CEI 60529 IP69 IP69K
Tenue à l'environnement NEMA	NEMA 13 NEMA 4X
Tenue aux chocs IK	IK05 se conformer à CEI 62262
Normes	CEI 60947-5-4 CEI 60947-1 GB 14048.5 CEI 60947-5-1 CSA C22.2 No 14 JIS C8201-5-1 UL 508 JIS C8201-1
Certifications du produit	Listé UL LROS (Lloyds register of shipping) BV GL CSA DNV
Tenue aux vibrations	5 gn (f= 2...500 Hz) se conformer à CEI 60068-2-6
Tenue aux chocs mécaniques	30 gn (durée = 18 ms) pour accélération sur 1/2 sinusoïde se conformer à CEI 60068-2-27 50 gn (durée = 11 ms) pour accélération sur 1/2 sinusoïde se conformer à CEI 60068-2-27

Emballage

Type d'emballage 1	PCE
Nb produits dans l'emballage 1	1
Hauteur de l'emballage 1	8,6 cm
Largeur de l'emballage 1	4,2 cm
Longueur de l'emballage 1	5,4 cm
Poids de l'emballage 1	36,0 g
Type d'emballage 2	S03
Nb produits dans l'emballage 2	120
Hauteur de l'emballage 2	30,0 cm
Largeur de l'emballage 2	30,0 cm
Longueur de l'emballage 2	40,0 cm
Poids de l'emballage 2	4,85 kg

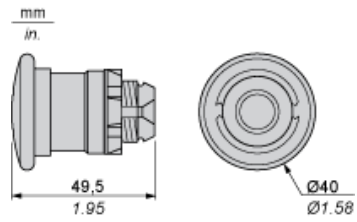
Durabilité de l'offre

Statut environnemental de l'offre	Produit Green Premium
Régulation REACH	Déclaration REACH
Sans SVHC REACH	Oui
Directive RoHS UE	Conformité pro-active (Produit en dehors du scope légal RoHS UE) Déclaration RoHS UE
Sans métaux lourds toxiques	Oui
Sans mercure	Oui
Régulation RoHS Chine	Déclaration RoHS Pour La Chine
Information sur les exemptions RoHS	Oui
Profil environnemental	Profil Environnemental Du Produit
Profil de circularité	Informations De Fin De Vie

Garantie contractuelle

Garantie	18 mois
----------	---------

Dimensions



Découpe pour boutons-poussoirs, commutateurs et voyants (trous réalisés, prêt à installer)

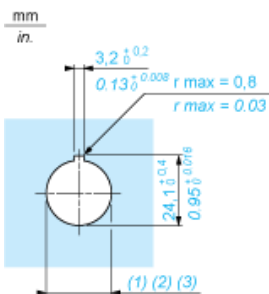
Connexion par borniers à vis ou connecteurs enfichables ou carte de circuit imprimé



- (1) Diamètre sur support ou panneau réalisé
- (2) Pour les commutateurs de sélection et les boutons d'arrêt d'urgence, l'utilisation d'un type de plaque antirotation ZB5AZ902 est recommandé.
- (3) $\varnothing 22,5$ mm recommandé ($\varnothing 22,3_0^{+0,4}$) / $\varnothing 0,89$ pouces recommandé ($\varnothing 0,88$ pouces $_0^{+0,016}$)

Connexions	a en mm	a en pouces	b en mm	b en pouces
Par bornes à vis ou connecteur enfichable	40	1,57	30	1,18
Par connecteurs Faston	45	1,77	32	1,26
Sur carte de circuit imprimé	30	1,18	30	1,18

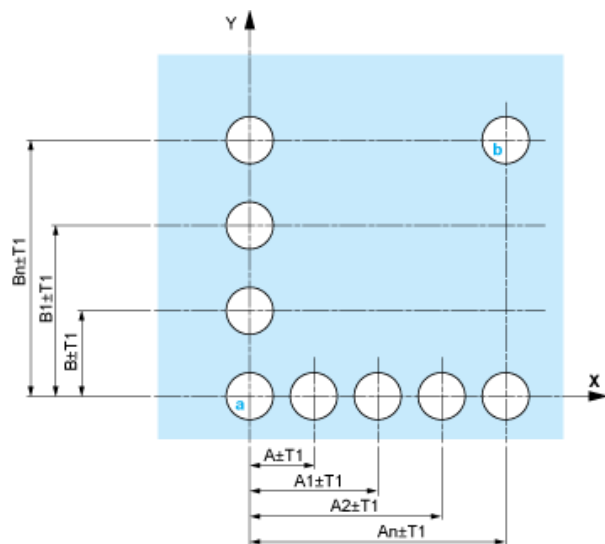
Détail de la cavité de la cosse



- (1) Diamètre sur support ou panneau réalisé
- (2) Pour les commutateurs de sélection et les boutons d'arrêt d'urgence, l'utilisation d'un type de plaque antirotation ZB5AZ902 est recommandé.
- (3) $\varnothing 22,5$ mm recommandé ($\varnothing 22,3_0^{+0,4}$) / $\varnothing 0,89$ pouces recommandé ($\varnothing 0,88$ pouces $_0^{+0,016}$)

Boutons-poussoirs, commutateurs et voyants pour raccordement sur carte de circuit imprimé

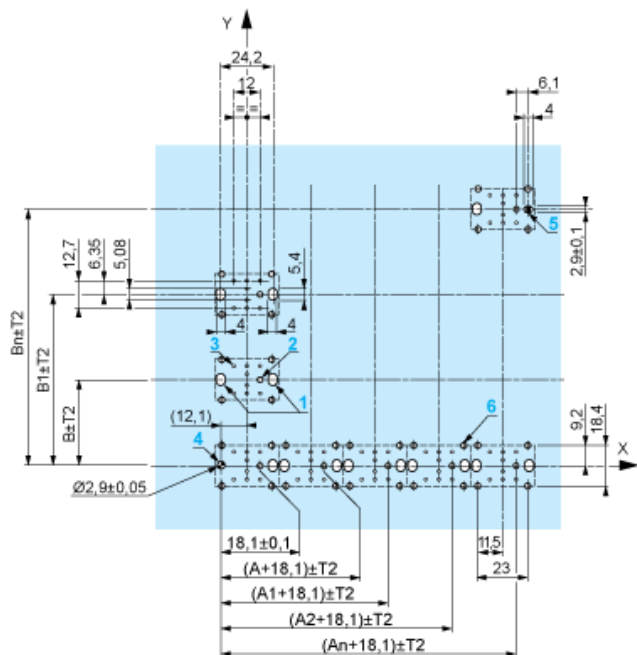
Découpe du panneau (vue côté utilisateur)



- A : 30 mm min. / 1,18 pouce min.
- B : 40 mm min. / 1,57 pouce min.

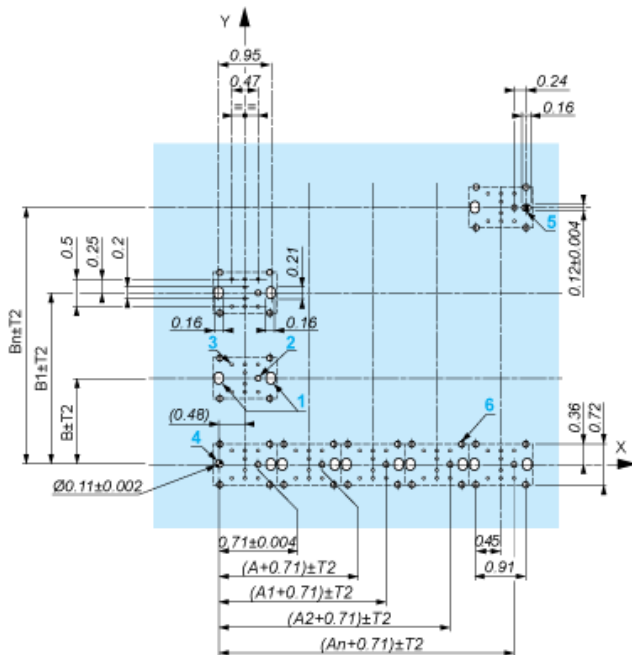
Découpe de la carte de circuit imprimé (vue côté blocs électriques)

Dimensions en mm



- A : 30 mm min.
- B : 40 mm min.

Dimensions en pouces



A : 1,18 pouce min.
B : 1,57 pouce min.

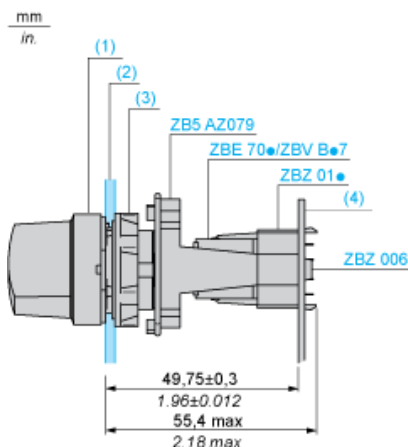
Tolérances générales du panneau et de la carte de circuit imprimé

La somme des valeurs absolues des tolérances ne doit pas dépasser 0,3 mm / 0,012 pouce : $T1 + T2 = 0,3 \text{ mm max.}$

Précautions d'installation

- Epaisseur minimum de la carte de circuit : 1,6 mm / 0,06 pouce
- Diamètre des découpes : 22,4 mm \pm 0,1 mm / 0,88 pouce \pm 0,004
- Orientation de l'embase ZB5AZ009 : $\pm 2^\circ 30'$ (sauf découpes repérées a et b).
- Couple de serrage des vis ZBZ006 : 0,6 N.m (5,3 lbf.in) max.
- Prévoir une entretoise ZB5AZ079 et ses vis de fixation :
 - tous les 90 mm / 3,54 pouces en horizontal (X), et 120 mm / 4,72 pouces en vertical (Y).
 - avec chaque tête pour bouton tournant (ZB5AD*, ZB5AJ*, ZB5AG*).

Les centres des découpes repérées a et b sont diamétralement opposés et doivent être alignés avec les découpes repérées 4 et 5.



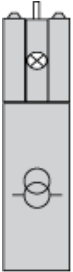
- (1) Tête ZB5AD*
(2) Panneau
(2) Ecrou
(4) Carte de circuit imprimé

Montage de l'adaptateur (socket) ZBZ01•

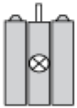
- 1 2 trous oblongs pour le passage des vis ZBZ006
- 2 1 trou \varnothing 2,4 mm \pm 0,05 / 0,09 pouce \pm 0,002 pour centrage de l'adaptateur ZBZ01•
- 3 8 trous \varnothing 1,2 mm / 0,05 pouce
- 4 1 trou \varnothing 2,9 mm \pm 0,05 / 0,11 pouce \pm 0,002, pour centrage de la carte de circuit imprimé (avec la découpe repérée a)
- 5 1 trou oblong pour centrage de la carte de circuit imprimé (avec la découpe repérée b)
- 6 4 trous \varnothing 2,4 mm / 0,09 pouce pour clipsage de l'adaptateur ZBZ01•

Les cotes An + 18,1 sont rattachées aux trous \varnothing 2,4 mm \pm 0,05 / 0,09 pouce \pm 0,002 pour centrage de l'adaptateur ZBZ01•.

Composition électrique correspondant aux codes M6 et P2



Composition électrique correspondant aux codes M5, M10, MF1, MR1 et MF2



Légende

Contact simple



Contact double



Bloc lumineux



Emplacement possible

