

Modicon

Modules de communication TM5

Guide de référence du matériel

03/2018



EIO0000003039.01

www.schneider-electric.com

Schneider
Electric

Le présent document comprend des descriptions générales et/ou des caractéristiques techniques des produits mentionnés. Il ne peut pas être utilisé pour définir ou déterminer l'adéquation ou la fiabilité de ces produits pour des applications utilisateur spécifiques. Il incombe à chaque utilisateur ou intégrateur de réaliser l'analyse de risques complète et appropriée, l'évaluation et le test des produits pour ce qui est de l'application à utiliser et de l'exécution de cette application. Ni la société Schneider Electric ni aucune de ses sociétés affiliées ou filiales ne peuvent être tenues pour responsables de la mauvaise utilisation des informations contenues dans le présent document. Si vous avez des suggestions, des améliorations ou des corrections à apporter à cette publication, veuillez nous en informer.

Vous acceptez de ne pas reproduire, excepté pour votre propre usage à titre non commercial, tout ou partie de ce document et sur quelque support que ce soit sans l'accord écrit de Schneider Electric. Vous acceptez également de ne pas créer de liens hypertextes vers ce document ou son contenu. Schneider Electric ne concède aucun droit ni licence pour l'utilisation personnelle et non commerciale du document ou de son contenu, sinon une licence non exclusive pour une consultation « en l'état », à vos propres risques. Tous les autres droits sont réservés.

Toutes les réglementations locales, régionales et nationales pertinentes doivent être respectées lors de l'installation et de l'utilisation de ce produit. Pour des raisons de sécurité et afin de garantir la conformité aux données système documentées, seul le fabricant est habilité à effectuer des réparations sur les composants.

Lorsque des équipements sont utilisés pour des applications présentant des exigences techniques de sécurité, suivez les instructions appropriées.

La non-utilisation du logiciel Schneider Electric ou d'un logiciel approuvé avec nos produits matériels peut entraîner des blessures, des dommages ou un fonctionnement incorrect.

Le non-respect de cette consigne peut entraîner des lésions corporelles ou des dommages matériels.

© 2018 Schneider Electric. Tous droits réservés.

Table des matières



	Consignes de sécurité	5
	A propos de ce manuel	7
Partie I	Présentation générale des modules de communication Modicon TM5	13
Chapitre 1	Système TM5 Règles générales de mise en œuvre	15
	Informations importantes pour l'installation et la maintenance	16
	Bonnes pratiques en matière de câblage	20
	Caractéristiques environnementales TM5	24
	Instructions d'installation	27
	Remplacement à chaud des modules électroniques	28
Chapitre 2	Présentation générale des modules de communication TM5	31
	Description générale	32
	Description physique	33
Partie II	Modules de communication Modicom TM5	37
Chapitre 3	Module de communication TM5SE1RS2	39
	Présentation de TM5SE1RS2	40
	Caractéristiques de TM5SE1RS2	43
	Schéma de câblage du TM5SE1RS2	45
Glossaire	47
Index	51

Consignes de sécurité



Informations importantes

AVIS

Lisez attentivement ces instructions et examinez le matériel pour vous familiariser avec l'appareil avant de tenter de l'installer, de le faire fonctionner, de le réparer ou d'assurer sa maintenance. Les messages spéciaux suivants que vous trouverez dans cette documentation ou sur l'appareil ont pour but de vous mettre en garde contre des risques potentiels ou d'attirer votre attention sur des informations qui clarifient ou simplifient une procédure.



La présence de ce symbole sur une étiquette "Danger" ou "Avertissement" signale un risque d'électrocution qui provoquera des blessures physiques en cas de non-respect des consignes de sécurité.



Ce symbole est le symbole d'alerte de sécurité. Il vous avertit d'un risque de blessures corporelles. Respectez scrupuleusement les consignes de sécurité associées à ce symbole pour éviter de vous blesser ou de mettre votre vie en danger.

DANGER

DANGER signale un risque qui, en cas de non-respect des consignes de sécurité, **provoque** la mort ou des blessures graves.

AVERTISSEMENT

AVERTISSEMENT signale un risque qui, en cas de non-respect des consignes de sécurité, **peut provoquer** la mort ou des blessures graves.

ATTENTION

ATTENTION signale un risque qui, en cas de non-respect des consignes de sécurité, **peut provoquer** des blessures légères ou moyennement graves.

AVIS

AVIS indique des pratiques n'entraînant pas de risques corporels.

REMARQUE IMPORTANTE

L'installation, l'utilisation, la réparation et la maintenance des équipements électriques doivent être assurées par du personnel qualifié uniquement. Schneider Electric décline toute responsabilité quant aux conséquences de l'utilisation de ce matériel.

Une personne qualifiée est une personne disposant de compétences et de connaissances dans le domaine de la construction, du fonctionnement et de l'installation des équipements électriques, et ayant suivi une formation en sécurité leur permettant d'identifier et d'éviter les risques encourus.

QUALIFICATION DU PERSONNEL

Seules les personnes ayant suivi la formation adéquate, qui connaissent et comprennent le contenu du présent document ainsi que toutes les autres documentations de produit concernées, sont habilitées à utiliser et manipuler ce produit.

La personne qualifiée doit être capable de détecter d'éventuels dangers qui pourraient découler du paramétrage, de modifications des valeurs de paramétrage et plus généralement des équipements mécaniques, électriques ou électroniques. La personne qualifiée doit connaître les normes, dispositions et régulations liées à la prévention des accidents de travail, et doit les observer lors de la conception et de l'implémentation du système.

UTILISATION PREVUE

Les produits décrits ou concernés par le présent document, ainsi que les logiciels, accessoires et options, sont des modules d'extension conçus à des fins industrielles conformément aux instructions, directives, exemples et consignes de sécurité stipulées dans le présent document ou dans d'autres documentations en rapport.

Le produit doit être utilisé conformément aux directives et réglementations de sécurité applicables, aux exigences mentionnées et aux données techniques.

Avant d'utiliser le produit, vous devez effectuer une analyse des risques liés à l'application prévue. Selon les résultats de cette analyse, les mesures de sécurité appropriées doivent être mises en place.

Comme le produit est utilisé en tant que composant d'une machine ou d'un processus, vous devez garantir la sécurité des personnes par une conception adaptée du système global.

N'utilisez le produit qu'avec les câbles et accessoires spécifiés. N'employez que des accessoires et des pièces de rechange authentiques.

Toute utilisation autre que celle explicitement autorisée est interdite et peut entraîner des risques imprévus.

A propos de ce manuel



Présentation

Objectif du document

Ce guide décrit la mise en œuvre du matériel des modules de communication Modicon TM5. Il fournit la description des pièces, les spécifications, des schémas de câblage, ainsi que des procédures d'installation et de réglage des modules de communication Modicon TM5.

Champ d'application

Ce document a été actualisé suite au lancement du module complémentaire TM3TI4D pour SoMachine V4.3.

Les caractéristiques techniques des équipements décrits dans ce document sont également fournies en ligne. Pour accéder à ces informations en ligne :

Etape	Action
1	Accédez à la page d'accueil de Schneider Electric www.schneider-electric.com .
2	Dans la zone Search , saisissez la référence d'un produit ou le nom d'une gamme de produits. <ul style="list-style-type: none">● N'insérez pas d'espaces dans la référence ou la gamme de produits.● Pour obtenir des informations sur un ensemble de modules similaires, utilisez des astérisques (*).
3	Si vous avez saisi une référence, accédez aux résultats de recherche Product Datasheets et cliquez sur la référence qui vous intéresse. Si vous avez saisi une gamme de produits, accédez aux résultats de recherche Product Ranges et cliquez sur la gamme de produits qui vous intéresse.
4	Si plusieurs références s'affichent dans les résultats de recherche Products , cliquez sur la référence qui vous intéresse.
5	Selon la taille de l'écran, vous serez peut-être amené à faire défiler la page pour consulter la fiche technique.
6	Pour enregistrer ou imprimer une fiche technique au format .pdf, cliquez sur Download XXX product datasheet .

Les caractéristiques présentées dans ce manuel devraient être identiques à celles fournies en ligne. Toutefois, en application de notre politique d'amélioration continue, nous pouvons être amenés à réviser le contenu du document afin de le rendre plus clair et plus précis. Si vous constatez une différence entre le manuel et les informations fournies en ligne, utilisez ces dernières en priorité.


Pour plus d'informations sur la conformité des produits avec les normes environnementales (RoHS, REACH, PEP, EOL, etc.), consultez le site www.schneider-electric.com/green-premium.

Document(s) à consulter

Titre de documentation	Référence
Modicon TM5 - Configuration des modules d'extension - Guide de programmation	EIO0000000420 (ENG) EIO0000000421 (FRE) EIO0000000422 (GER) EIO0000000423 (SPA) EIO0000000424 (ITA) EIO0000000425 (CHS)
Modicon TM5 - TM7 Flexible System - Guide d'installation et de planification	EIO0000000426 (ENG) EIO0000000427 (FRE) EIO0000000428 (GER) EIO0000000429 (SPA) EIO0000000430 (ITA) EIO0000000431 (CHS)
TM5SE1RS2 - Instruction de service	S1B7429200

Vous pouvez télécharger ces publications et autres informations techniques depuis notre site web à l'adresse : <https://www.schneider-electric.com/en/download>

Information spécifique au produit

 **DANGER**

RISQUE DE CHOC ELECTRIQUE, D'EXPLOSION OU D'ECLAIR D'ARC

- Coupez toutes les alimentations de tous les équipements, y compris des équipements connectés, avant de retirer les caches ou les portes d'accès, ou avant d'installer ou de retirer des accessoires, matériels, câbles ou fils, sauf dans les cas de figure spécifiquement indiqués dans le guide de référence du matériel approprié à cet équipement.
- Utilisez toujours un appareil de mesure de tension réglé correctement pour vous assurer que l'alimentation est coupée conformément aux indications.
- Remettez en place et fixez tous les caches de protection, accessoires, matériels, câbles et fils et vérifiez que l'appareil est bien relié à la terre avant de le remettre sous tension.
- Utilisez uniquement la tension indiquée pour faire fonctionner cet équipement et les produits associés.

Le non-respect de ces instructions provoquera la mort ou des blessures graves.

DANGER

RISQUE D'EXPLOSION

- N'utilisez cet équipement que dans les zones non dangereuses ou conformes à la Classe I, Division 2, Groupes A, B, C et D.
- Ne remplacez pas les composants susceptibles de nuire à la conformité à la Classe I Division 2.
- Assurez-vous que l'alimentation est coupée ou que la zone ne présente aucun danger avant de connecter ou de déconnecter l'équipement.
- N'utilisez le ou les ports USB que si la zone est identifiée comme non dangereuse.

Le non-respect de ces instructions provoquera la mort ou des blessures graves.

AVERTISSEMENT

FONCTIONNEMENT IMPREVU DE L'EQUIPEMENT

- En cas de risques de lésions corporelles ou de dommages matériels, utilisez les verrous de sécurité appropriés.
- Installez et utilisez cet équipement dans une armoire correspondant à l'environnement cible et sécurisée par un mécanisme de verrouillage à clé ou à outil.
- L'alimentation des capteurs ou actionneurs ne doit servir qu'à alimenter les capteurs et actionneurs connectés au module.
- Les circuits d'alimentation et de sortie doivent être câblés et protégés par fusibles, conformément aux exigences des réglementations locales et nationales concernant l'intensité et la tension nominales de l'équipement.
- N'utilisez pas cet équipement dans des fonctions d'automatisme de sécurité, sauf s'il s'agit d'un équipement de sécurité fonctionnelle conforme aux réglementations et normes applicables.
- Cet équipement ne doit être ni démonté, ni réparé, ni modifié.
- Ne raccordez aucun fil à des connexions inutilisées ou portant la mention No Connection (N.C.).

Le non-respect de ces instructions peut provoquer la mort, des blessures graves ou des dommages matériels.

AVERTISSEMENT

RISQUE DE SURCHAUFFE ET D'INCENDIE

- Ne connectez pas les modules directement à la tension du secteur.
- Conformément à la norme CEI 61140, n'utilisez que des systèmes de type PELV pour alimenter les modules.

Le non-respect de ces instructions peut provoquer la mort, des blessures graves ou des dommages matériels.

Terminologie utilisée dans les normes

Les termes techniques, la terminologie, les symboles et les descriptions correspondantes employés dans ce manuel ou figurant dans ou sur les produits proviennent généralement des normes internationales.

Les termes techniques, la terminologie, les symboles et les descriptions correspondantes employés dans ce manuel ou figurant dans ou sur les produits proviennent généralement des normes internationales.

Entre autres, les normes concernées sont les suivantes :

Norme	Description
EN 61131-2:2007	Automates programmables - Partie 2 : exigences et essais des équipements
ISO 13849-1:2008	Sécurité des machines - Parties des systèmes de commande relatives à la sécurité - Principes généraux de conception
EN 61496-1:2013	Sécurité des machines - Équipements de protection électro-sensibles - Partie 1 : prescriptions générales et essais
ISO 12100:2010	Sécurité des machines - Principes généraux de conception - Appréciation du risque et réduction du risque
EN 60204-1:2006	Sécurité des machines - Équipement électrique des machines - Partie 1 : règles générales
EN 1088:2008 ISO 14119:2013	Sécurité des machines - Dispositifs de verrouillage associés à des protecteurs - Principes de conception et de choix
ISO 13850:2006	Sécurité des machines - Fonction d'arrêt d'urgence - Principes de conception
EN/IEC 62061:2005	Sécurité des machines - Sécurité fonctionnelle des systèmes de commande électrique, électronique et électronique programmable relatifs à la sécurité
IEC 61508-1:2010	Sécurité fonctionnelle des systèmes électriques/électroniques/électroniques programmables relatifs à la sécurité - Exigences générales
IEC 61508-2:2010	Sécurité fonctionnelle des systèmes électriques/électroniques/électroniques programmables relatifs à la sécurité - Exigences pour les systèmes électriques/électroniques/électroniques programmables relatifs à la sécurité

Norme	Description
IEC 61508-3:2010	Sécurité fonctionnelle des systèmes électriques/électroniques/électroniques programmables relatifs à la sécurité - Exigences concernant les logiciels
IEC 61784-3:2008	Communications numériques pour les systèmes de mesure et de commande - Bus de terrain de sécurité fonctionnelle
2006/42/EC	Directive Machines
2014/30/EU	Directive sur la compatibilité électromagnétique
2014/35/EU	Directive sur les basses tensions

De plus, des termes peuvent être utilisés dans le présent document car ils proviennent d'autres normes telles que :

Norme	Description
Série IEC 60034	Machines électriques rotatives
Série IEC 61800	Entraînements électriques de puissance à vitesse variable
Série IEC 61158	Communications numériques pour les systèmes de mesure et de commande - Bus de terrain utilisés dans les systèmes de commande industriels

Enfin, le terme *zone de fonctionnement* utilisé dans le contexte de la description de dangers spécifiques a la même signification que les termes *zone dangereuse* ou *zone de danger* employés dans la *directive Machines (2006/42/EC)* et la norme *ISO 12100:2010*.

NOTE : Les normes susmentionnées peuvent s'appliquer ou pas aux produits cités dans la présente documentation. Pour plus d'informations sur chacune des normes applicables aux produits décrits dans le présent document, consultez les tableaux de caractéristiques de ces références de produit.

Partie I

Présentation générale des modules de communication Modicon TM5

Contenu de cette partie

Cette partie contient les chapitres suivants :

Chapitre	Titre du chapitre	Page
1	Système TM5 Règles générales de mise en œuvre	15
2	Présentation générale des modules de communication TM5	31

Chapitre 1

Système TM5 Règles générales de mise en œuvre

Contenu de ce chapitre

Ce chapitre contient les sujets suivants :

Sujet	Page
Informations importantes pour l'installation et la maintenance	16
Bonnes pratiques en matière de câblage	20
Caractéristiques environnementales TM5	24
Instructions d'installation	27
Remplacement à chaud des modules électroniques	28

Informations importantes pour l'installation et la maintenance

Avant le démarrage

Avant de procéder à l'installation de votre Système TM5, veuillez lire attentivement le présent chapitre et assurez-vous de bien comprendre son contenu.

L'utilisation et l'application des informations fournies dans le présent document exigent des compétences en conception et en programmation des systèmes de commande automatisés. Vous seul, en tant que constructeur ou intégrateur de machine, pouvez connaître toutes les conditions et facteurs présents lors de l'installation, de la configuration, de l'exploitation et de la maintenance de la machine ou du processus, et êtes donc en mesure de déterminer les équipements et systèmes d'automatisme, ainsi que les sécurités et verrouillages associés qui peuvent être utilisés correctement et efficacement. Pour choisir des équipements d'automatisme et de commande, ainsi que d'autres équipements ou logiciels associés, pour une application spécifique, vous devez aussi prendre en compte les normes et réglementations locales, régionales ou nationales applicables.

Soyez particulièrement attentif aux consignes de sécurité, aux différentes caractéristiques électriques requises et aux normes applicables à votre machine ou au processus utilisé dans ces équipements.

AVIS

DECHARGE ELECTROSTATIQUE

- Stockez tous les composants dans leur emballage de protection jusqu'à leur assemblage.
- Ne touchez jamais des pièces conductrices telles que des contacts ou des bornes.

Le non-respect de ces instructions peut provoquer des dommages matériels.

Débranchement de l'alimentation

Tous les modules et les options doivent être assemblés et installés avant l'installation du système de contrôle sur un rail, une plaque de montage ou dans un panneau. Retirez le système de contrôle du rail de montage, de la plaque de montage ou du panneau avant de démonter l'équipement.

DANGER

RISQUE DE CHOC ELECTRIQUE, D'EXPLOSION OU D'ECLAIR D'ARC

- Coupez toutes les alimentations de tous les équipements, y compris des équipements connectés, avant de retirer les caches ou les portes d'accès, ou avant d'installer ou de retirer des accessoires, matériels, câbles ou fils, sauf dans les cas de figure spécifiquement indiqués dans le guide de référence du matériel approprié à cet équipement.
- Utilisez toujours un appareil de mesure de tension réglé correctement pour vous assurer que l'alimentation est coupée conformément aux indications.
- Remettez en place et fixez tous les caches de protection, accessoires, matériels, câbles et fils et vérifiez que l'appareil est bien relié à la terre avant de le remettre sous tension.
- Utilisez uniquement la tension indiquée pour faire fonctionner cet équipement et les produits associés.

Le non-respect de ces instructions provoquera la mort ou des blessures graves.

Consignes relatives à la programmation

AVERTISSEMENT

FONCTIONNEMENT IMPREVU DE L'EQUIPEMENT

- N'utiliser que le logiciel approuvé par Schneider Electric pour faire fonctionner cet équipement.
- Mettez à jour votre programme d'application chaque fois que vous modifiez la configuration matérielle physique.

Le non-respect de ces instructions peut provoquer la mort, des blessures graves ou des dommages matériels.

Environnement d'utilisation

DANGER

RISQUE D'EXPLOSION

- N'utilisez cet équipement que dans les zones non dangereuses ou conformes à la Classe I, Division 2, Groupes A, B, C et D.
- Ne remplacez pas les composants susceptibles de nuire à la conformité à la Classe I Division 2.
- Assurez-vous que l'alimentation est coupée ou que la zone ne présente aucun danger avant de connecter ou de déconnecter l'équipement.
- N'utilisez le ou les ports USB que si la zone est identifiée comme non dangereuse.

Le non-respect de ces instructions provoquera la mort ou des blessures graves.

AVERTISSEMENT

FONCTIONNEMENT IMPREVU DE L'EQUIPEMENT

Installez et utilisez cet équipement conformément aux conditions décrites dans les caractéristiques d'environnement.

Le non-respect de ces instructions peut provoquer la mort, des blessures graves ou des dommages matériels.

Consignes relatives à l'installation

AVERTISSEMENT

FONCTIONNEMENT IMPREVU DE L'EQUIPEMENT

- En cas de risques de lésions corporelles ou de dommages matériels, utilisez les verrous de sécurité appropriés.
- Installez et utilisez cet équipement dans une armoire correspondant à l'environnement cible et sécurisée par un mécanisme de verrouillage à clé ou à outil.
- L'alimentation des capteurs ou actionneurs ne doit servir qu'à alimenter les capteurs et actionneurs connectés au module.
- Les circuits d'alimentation et de sortie doivent être câblés et protégés par fusibles, conformément aux exigences des réglementations locales et nationales concernant l'intensité et la tension nominales de l'équipement.
- N'utilisez pas cet équipement dans des fonctions d'automatisme de sécurité, sauf s'il s'agit d'un équipement de sécurité fonctionnelle conforme aux réglementations et normes applicables.
- Cet équipement ne doit être ni démonté, ni réparé, ni modifié.
- Ne raccordez aucun fil à des connexions réservées, inutilisées ou portant la mention No Connection (N.C.).

Le non-respect de ces instructions peut provoquer la mort, des blessures graves ou des dommages matériels.

NOTE : Les types de fusibles JDYX2 et JDYX8 sont reconnus par le label UL et homologués CSA.

Bonnes pratiques en matière de câblage

Introduction

Il existe plusieurs règles à respecter pour le câblage du Système TM5.

Règles de câblage



RISQUE DE CHOC ELECTRIQUE, D'EXPLOSION OU D'ECLAIR D'ARC

- Coupez toutes les alimentations de tous les équipements, y compris des équipements connectés, avant de retirer les caches ou les portes d'accès, ou avant d'installer ou de retirer des accessoires, matériels, câbles ou fils, sauf dans les cas de figure spécifiquement indiqués dans le guide de référence du matériel approprié à cet équipement.
- Utilisez toujours un appareil de mesure de tension réglé correctement pour vous assurer que l'alimentation est coupée conformément aux indications.
- Remettez en place et fixez tous les caches de protection, accessoires, matériels, câbles et fils et vérifiez que l'appareil est bien relié à la terre avant de le remettre sous tension.
- Utilisez uniquement la tension indiquée pour faire fonctionner cet équipement et les produits associés.

Le non-respect de ces instructions provoquera la mort ou des blessures graves.

Les règles suivantes doivent être respectées pour le câblage du Système TM5 :

- Le câblage des E/S et de la communication doit être séparé du câblage d'alimentation. Acheminez ces deux types de câblage dans des gaines séparées.
- Vérifiez que les conditions d'utilisation et d'environnement respectent les plages spécifiées.
- Utilisez des câbles de taille appropriée, afin de respecter les exigences en matière de courant et de tension.
- Utilisez uniquement des conducteurs en cuivre.
- Utilisez des câbles blindés à paires torsadées pour les signaux du bus TM5 et des E/S rapides, analogiques ou expertes.
- Utilisez des câbles blindés à paires torsadées pour le codeur, les réseaux et le bus de terrain (CAN, série, Ethernet).

Utilisez des câbles blindés et reliés à la terre pour toutes les entrées et sorties analogiques et haut débit, ainsi que pour les connexions de communication. Si vous n'utilisez pas de câbles blindés pour ces connexions, les interférences électromagnétiques peuvent détériorer la qualité du signal. Des signaux dégradés peuvent provoquer un comportement inattendu du contrôleur ou des modules et équipements connectés.

AVERTISSEMENT

FONCTIONNEMENT IMPREVU DE L'EQUIPEMENT

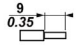


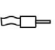
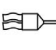
- Utilisez des câbles blindés pour toutes les E/S rapides, les E/S analogiques et les signaux de communication.
- Reliez à la terre le blindage des câbles des E/S analogiques, des E/S rapides et des signaux de communication au même point¹.
- Séparez l'acheminement des câbles de communication et d'E/S de celui des câbles d'alimentation.

Le non-respect de ces instructions peut provoquer la mort, des blessures graves ou des dommages matériels.

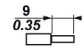
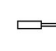
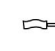
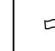
¹La mise à la terre multipoint est autorisée si les connexions sont reliées à une terre équipotentielle dimensionnée pour éviter tout endommagement des blindages de câbles, en cas de court-circuit du système d'alimentation.

Reportez-vous à la section Mise à la terre du système TM5 pour raccorder les câbles blindés à la terre.

Ce tableau indique les sections de fil à utiliser avec les borniers à ressort débrochables (TM5ACTB06, TM5ACTB12, TM5ACTB12, TM5ACTB12PS et TM5ACTB32) :

$\frac{\text{mm}}{\text{in.}}$ $\frac{9}{0,35}$ 				
mm ²	0,08...2,5	0,25...2,5	0,25...1,5	2 x 0,25...2 x 0,75
AWG	28...14	24...14	24...16	2 x 24...2 x 18

Ce tableau indique les sections de fil à utiliser avec les borniers TM5ACTB16 :

$\frac{\text{mm}}{\text{in.}}$ $\frac{9}{0,35}$ 			
mm ²	0,08...1,5	0,25...1,5	0,25...0,75
AWG	28...16	24...16	24...20

DANGER

RISQUE D'INCENDIE

- N'utilisez que les sections de fil appropriées à la capacité de courant des voies d'E/S et des alimentations.
- Pour le câblage des sorties relais (2 A), utilisez des conducteurs d'au moins 0,5 mm² (AWG 20) ayant une température nominale d'au moins 80 °C (176 °F).
- Pour les conducteurs communs du câblage des sorties relais (7 A), ou le câblage de sorties relais au-dessus de 2 A, utilisez des conducteurs d'au moins 1,0 mm² (AWG 16) avec une température nominale égale ou supérieure à 80 °C (176 °F).

Le non-respect de ces instructions provoquera la mort ou des blessures graves.

Les connecteurs à ressort du bornier sont conçus pour ne recevoir qu'un seul fil ou une extrémité de câble. Pour insérer deux fils sur le même connecteur, vous devez utiliser un embout double afin de prévenir tout desserrage.

DANGER

RISQUE DE CHOC ELECTRIQUE EN RAISON DE CABLAGE NON SERRE

N'insérez pas plus d'un fil par connecteur du bornier, sauf si vous utilisez un embout double (férule).

Le non-respect de ces instructions provoquera la mort ou des blessures graves.

Bornier TM5

Le branchement d'un bornier inapproprié à un module électronique peut entraîner un fonctionnement imprévu de l'application et/ou endommager le module électronique.

DANGER

CHOC ELECTRIQUE OU FONCTIONNEMENT IMPREVU DE L'EQUIPEMENT

Connectez les borniers à leur emplacement désigné.

Le non-respect de ces instructions provoquera la mort ou des blessures graves.

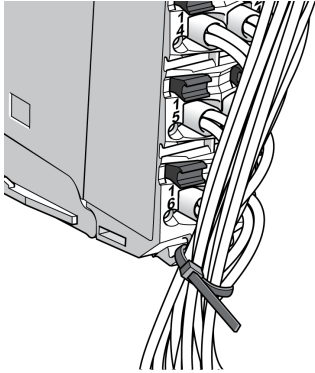
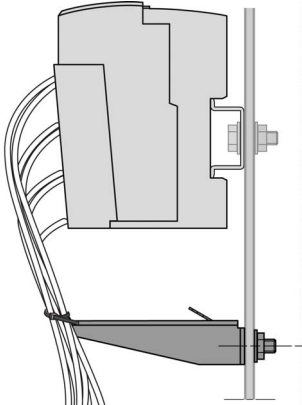
NOTE : Pour éviter l'insertion incorrecte d'un bornier, veillez à ce que chaque bornier et module électronique soit codé de façon claire et unique.

Dispositif de protection TM5 avec collier de câble

Il existe deux méthodes pour réduire les contraintes sur les câbles :

- Les borniers ont des fentes de fixation de colliers de câbles. Un collier de câble peut être passé dans cette fente pour fixer les câbles et fils et réduire la contrainte entre ceux-ci et les raccordements de borniers.
- Après la mise à la terre du système TM5 au moyen d'une plaque de mise à la terre TM2XMTGB, les fils peuvent être regroupés et fixés aux pattes de la plaque de mise à la terre à l'aide d'attaches afin de réduire les contraintes sur les câbles.

Le tableau suivant indique la taille des attaches de câble et illustre les deux méthodes possibles pour réduire les contraintes sur les câbles :

Taille de l'attache de câble	Bornier	Plaque de mise à la terre TM2XMTGB
Épaisseur	1,2 mm (0,05 in.) maximum	1,2 mm (0,05 in.)
Largeur	4 mm (0,16 in.) maximum	2,5 à 3 mm (0,1 à 0,12 in.)
Illustration du montage		

AVERTISSEMENT

DECONNEXION ACCIDENTELLE DE LA TERRE DE PROTECTION (PE)

- N'utilisez pas la barre de mise à la terre TM2XMTGB pour obtenir une terre de protection (PE).
- N'utilisez la plaque de mise à la terre TM2XMTGB que pour obtenir une terre fonctionnelle (FE).

Le non-respect de ces instructions peut provoquer la mort, des blessures graves ou des dommages matériels.

Caractéristiques environnementales TM5

Exigences d'enveloppe

Conformément à la publication 11 de la CEI/CISPR, les composants TM5 font partie des équipements industriels de Zone B, Classe A. S'ils sont utilisés dans d'autres environnements que ceux décrits dans la norme ou dans des environnements qui ne répondent pas aux spécifications de ce manuel, vous pourrez avoir des difficultés à respecter les exigences de compatibilité électromagnétique en présence d'interférences rayonnées et/ou conduites.

Les composants TM5 sont conformes aux directives de la Communauté européenne (CE) relatives aux équipements de type ouvert, tels que définis par la norme EN61131-2. Vous devez les installer dans un boîtier conçu pour un environnement particulier et pour minimiser le risque de contact accidentel avec des tensions dangereuses. Le boîtier doit être en métal afin d'optimiser l'immunité électromagnétique du système TM5. Pour éviter les accès non autorisés, le boîtier doit disposer d'un mécanisme de verrouillage, ce qui est obligatoire pour la conformité UL.

Caractéristiques environnementales

Cet équipement est conforme aux certifications UL et CSA. Il est conçu pour être utilisé dans un environnement industriel à degré de pollution 2.

Le tableau ci-dessous présente les caractéristiques environnementales générales :

Caractéristique	Spécification	
Norme	IEC61131-2	
Normes gouvernementales	UL 508 CSA 22.2 N° 142-M1987 CSA 22.2 N° 213-M1987	
Température ambiante de fonctionnement	Installation horizontale	0 à 55 °C (32 à 131 °F) ⁽¹⁾
	Installation verticale	0 à 50 °C (32 à 122 °F)
Température de stockage	-25 à 70 °C (-13 à 158 °F)	
Humidité relative	5 à 95 % (sans condensation)	
Degré de pollution	IEC60664	2
Degré de protection	IEC61131-2	IP20
Immunité contre la corrosion	Non	
Altitude de fonctionnement	0 à 2000 m (0 à 6560 ft.)	
Altitude de stockage	0 à 3000 m (0 à 9842 ft.)	
(1) Certains équipements ont des limitations de température de fonctionnement imposant une réduction de charge entre 55 °C et 60 °C (131 °F et 140 °F), d'autres limitations sont aussi possibles. Voir les caractéristiques spécifiques à votre module électronique.		

Caractéristique	Spécification	
Résistance aux vibrations	Montage sur un rail DIN	3,5 mm (0.138 in.) amplitude fixe de 5 à 8,4 Hz Accélération fixe de 9,8 m/s ² (1 g _n) entre 8,4 et 150 Hz
Résistance aux chocs mécaniques		147 m/s ² (15 g _n) sur une durée de 11 ms
Type de connexion		Bornier à ressort débrochable
Cycles d'insertion/de retrait de connecteur		50
(1) Certains équipements ont des limitations de température de fonctionnement imposant une réduction de charge entre 55 °C et 60 °C (131 °F et 140 °F), d'autres limitations sont aussi possibles. Voir les caractéristiques spécifiques à votre module électronique.		

Sensibilité électromagnétique

Le tableau ci-dessous indique les spécifications de la sensibilité électromagnétique du Système TM5 :

Caractéristique	Spécification	Plage
Décharge électrostatique	CEI/EN 61000-4-2	8 kV (décharge dans l'air) 4 kV (décharge de contact)
Champs électromagnétiques	CEI/EN 61000-4-3	10 V/m (de 80 MHz à 2 GHz) 1 V/m (de 2 à 2,7 GHz)
Salve transitoire rapide	CEI/EN 61000-4-4	Lignes d'alimentation : 2 kV E/S : 1 kV Câble blindé : 1 kV Taux de répétition : 5 et 100 KHz
Immunité aux surtensions transitoires circuit 24 V CC	CEI/EN 61000-4-5	1 kV en mode commun 0,5 kV en mode différentiel
Circuit de 230 V CA de protection contre les surtensions		2 kV en mode commun 1 kV en mode différentiel
Champ électromagnétique induit	CEI/EN 61000-4-6	10 V _{eff} (de 0,15 à 80 MHz)
Emissions conduites	EN 55011 (CEI/CISPR11)	150 à 500 kHz, quasi crête 79 dB µV
		500 kHz à 30 MHz, quasi crête 73 dB µV
Emissions rayonnées	EN 55011 (CEI/CISPR11)	30 à 230 MHz, 10 m@40 dBµV/m
		230 MHz à 1 GHz, 10 m@47 dB µV/m

 AVERTISSEMENT

RISQUES DE PERTURBATIONS ÉLECTROMAGNÉTIQUES DE SIGNAUX ET D'APPAREILS

Utilisez des méthodes de blindage CEM pour éviter tout fonctionnement inattendu de l'équipement.

Le non-respect de ces instructions peut provoquer la mort, des blessures graves ou des dommages matériels.

Instructions d'installation

Installation

Le tableau suivant indique les références des documents relatifs aux exigences d'espacement à respecter et à l'installation des modules électroniques et des accessoires.

Espace nécessaire	Concernant les positions de montage et les dégagements minimum, les modules électroniques s'installent conformément aux règles définies pour les contrôleurs. Reportez-vous à la section <i>Installation du système TM5 dans un boîtier</i> (voir <i>Modicon TM5 / TM7 Flexible System, System Planning and Installation Guide</i>).
modules électroniques installation	Consultez : <ul style="list-style-type: none">● <i>Tableau d'associations TM5</i> (voir <i>Modicon TM5 / TM7 Flexible System, System Planning and Installation Guide</i>).● <i>Extension du système TM5</i> (voir <i>Modicon TM5 / TM7 Flexible System, System Planning and Installation Guide</i>).
Installation des accessoires	Consultez la section <i>Installation des accessoires</i> (voir <i>Modicon TM5 / TM7 Flexible System, System Planning and Installation Guide</i>).

Remplacement à chaud des modules électroniques

Définition

Le remplacement à chaud est l'opération qui consiste à retirer un module électronique de son embase de bus pour le remplacer par un module électronique identique lorsque le Système TM5 est sous tension, cette opération s'effectuant sans perturber le fonctionnement normal du contrôleur. Le module électronique de remplacement identique (ou le module d'origine si vous le remplacez dans son embase de bus) commence à fonctionner immédiatement après son installation.

Considérations relatives au remplacement à chaud

Avant de lancer une opération de remplacement à chaud, vérifiez que le type de module électronique accepte les remplacements à chaud (*voir page 30*).

Pour effectuer le retrait ou l'insertion d'un module d'E/S sous tension, utilisez vos mains uniquement. N'utilisez aucun outil pour effectuer le remplacement à chaud de modules, car ils pourraient être exposés à des tensions dangereuses. Vous devez aussi retirer le bornier avant de retirer le module électronique de son embase de bus. Le remplacement à chaud n'est autorisé que si le module de remplacement est identique au module remplacé.

DANGER

EXPLOSION OU CHOC ELECTRIQUE

- N'effectuez aucune opération d'échange à chaud dans des zones connues comme dangereuses.
- N'utilisez que vos mains.
- N'utilisez aucun outil métallique.
- Ne déconnectez aucun câble du bornier.
- Ne remplacez un module électronique que par un modèle de référence identique.

Le non-respect de ces instructions provoquera la mort ou des blessures graves.

NOTE : Seul le module électronique peut être remplacé à chaud. Ne tentez pas un remplacement à chaud sur l'embase de bus, ou sur des modules électroniques intégrés à leurs embases de bus comme les modules d'E/S compactes.

Vous devez bien connaître et prévoir les conséquences du remplacement à chaud de certains modules. Le remplacement à chaud de modules qui commandent la distribution de l'alimentation à d'autres modules, par exemple, peut avoir une incidence sur votre machine ou votre processus. Les modules de distribution d'alimentation, de distribution d'alimentation d'interface, de distribution communs, d'interface de bus terrain, ainsi que les modules émetteurs et récepteurs, assurent tous la distribution d'alimentation ou de communications à d'autres modules électroniques. La déconnexion du connecteur de ces modules coupe l'alimentation ou les communications des modules qu'ils desservent.

Ainsi, certains modules de distribution d'alimentation (PDM) alimentent à la fois le bus d'alimentation TM5 et un segment d'alimentation d'E/S 24 VCC. Il se peut que le remplacement du PDM soit nécessaire lorsque l'un de ces services n'est plus opérationnel mais l'autre fonctionne. Dans ce cas, le remplacement à chaud du PDM interrompra le service qui est toujours opérationnel et coupera l'alimentation des modules qui reçoivent du courant de ce service.

Les configurations d'E/S qui emploient des modules de distribution communs requièrent une attention particulière lorsque les possibilités de câblage sont limitées par de faibles longueurs de câble. Le cas peut se présenter lorsque pour remplacer à chaud un module électronique devenu inutilisable, vous devez déconnecter le connecteur du module commun qui le dessert. Ce même module commun peut en effet être connecté à d'autres modules ou équipements que le module que vous souhaitez remplacer à chaud. Dans ce cas, la déconnexion du module commun coupera inévitablement l'alimentation de ces autres modules et/ou équipements. Vérifiez que vous pouvez déterminer les tranches d'E/S ou équipements connectés au module commun et les répercussions qu'aurait une déconnexion sur votre machine ou votre processus avant de tenter un remplacement à chaud.

AVERTISSEMENT

PERTE DE CONTROLE

- Le concepteur d'un système de commande doit envisager les modes de défaillance possibles des chemins de commande et, pour certaines fonctions de commande critiques, prévoir un moyen d'atteindre un état sécurisé en cas de défaillance d'un chemin, et après cette défaillance. Par exemple, l'arrêt d'urgence, l'arrêt en cas de surcourse, la coupure de courant et le redémarrage sont des fonctions de commande cruciales.
- Des canaux de commande séparés ou redondants doivent être prévus pour les fonctions de commande critiques.
- Les chemins de commande système peuvent inclure les liaisons de communication. Soyez particulièrement attentif aux implications des retards de transmission imprévus ou des pannes de liaison.
- Respectez toutes les réglementations de prévention des accidents ainsi que les consignes de sécurité locales.¹
- Chaque implémentation de cet équipement doit être testée individuellement et entièrement pour s'assurer du fonctionnement correct avant la mise en service.

Le non-respect de ces instructions peut provoquer la mort, des blessures graves ou des dommages matériels.

¹ Pour plus d'informations, consultez le document NEMA ICS 1.1 (dernière édition), « Safety Guidelines for the Application, Installation, and Maintenance of Solid State Control » (Directives de sécurité pour l'application, l'installation et la maintenance de commande statique) et le document NEMA ICS 7.1 (dernière édition), « Safety Standards for Construction and Guide for Selection, Installation, and Operation of Adjustable-Speed Drive Systems » (Normes de sécurité relatives à la construction et manuel de sélection, installation et opération de variateurs de vitesse) ou son équivalent en vigueur dans votre pays.

NOTE : Assurez-vous de bien connaître les conséquences d'un remplacement à chaud sur tous les modules et équipements connectés liés à votre machine ou votre processus.

Modules non remplaçables à chaud

Les modules électroniques non remplaçables à chaud sont les suivants :

TM5	Type de module électronique	Motifs
Controller	Communication PCI	Après le remplacement du module de communication PCI, un redémarrage est nécessaire pour que le nouveau module soit reconnu par le contrôleur.
	Module de distribution d'alimentation du contrôleur	Ces modules ne peuvent pas être retirés.
	Modules d'E/S intégrées	
Interface de bus de terrain	Module d'interface CANopen	Le remplacement du module d'interface CANopen dépend de l'architecture du maître CANopen. Consultez le Guide de mise en œuvre générique CANopen et les documents associés au maître CANopen.
E/S compactes	Modules d'E/S	Ces modules ne peuvent pas être retirés.

Chapitre 2

Présentation générale des modules de communication TM5

Contenu de ce chapitre

Ce chapitre contient les sujets suivants :

Sujet	Page
Description générale	32
Description physique	33

Description générale

Caractéristiques du module de communication

Le module de communication TM5SE1RS2 permet de connecter des équipements complexes de la gamme Système TM5.

Il fournit une interface RS-232 pour la connexion à distance en série d'équipements complexes au Système TM5

Le tableau suivant indique les principales caractéristiques de TM5SE1RS2 :

Référence	Interface	Débit de transmission max.
TM5SE1RS2 (<i>voir page 39</i>)	1 port RS-232	115,2 Kbits/s

Caractéristiques de l'interface RS-232

Le tableau suivant décrit les caractéristiques de l'interface RS-232 :

Caractéristiques de l'interface RS-232		
FIFO		Software (1 Koctet)
Distance maximale		15 m (590,55 in.) / 19 200 bit/s
Lignes de liaison		<ul style="list-style-type: none"> ● RTS ● CTS
Compatible avec mise en réseau		Non
Formats de données	Bits de données	7 à 8
	Parité	oui / non / pair / impair / forcé élevé / forcé faible
	Bis d'arrêt	1 / 2

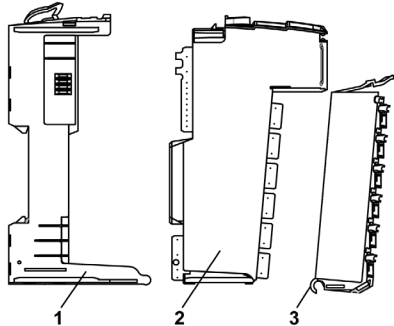
Description physique

Introduction

Chaque tranche est composée de trois éléments : l'embase de bus, le module électronique et le bornier.

Eléments

L'illustration ci-dessous montre les éléments d'une tranche.



- 1 Embase de bus
- 2 Module électronique
- 3 Bornier

Une fois assemblés, les trois composants forment une unité à part entière, résistant aux vibrations et aux décharges électromagnétiques.

AVIS

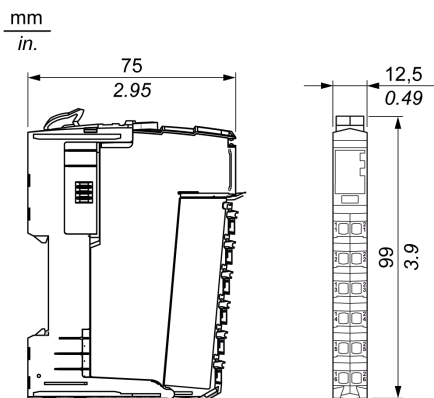
DECHARGE ELECTROSTATIQUE

- Ne touchez jamais les contacts du module électronique.
- Laissez toujours le connecteur en place lors du fonctionnement normal.

Le non-respect de ces instructions peut provoquer des dommages matériels.

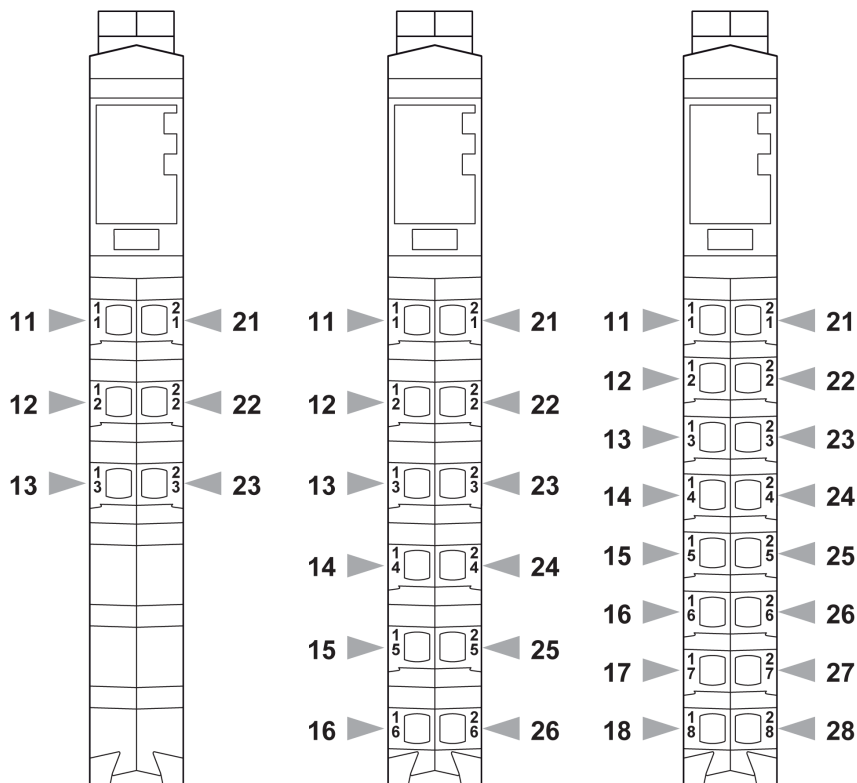
Dimensions

L'illustration ci-dessous montre les dimensions d'une tranche :



Brochage

L'illustration ci-dessous montre le brochage des borniers à 6, 12 et 16 broches respectivement :



Accessoires

Consultez la section *Installation des accessoires* (voir *Modicon TM5 / TM7 Flexible System, System Planning and Installation Guide*).

Marquage

Reportez-vous à la section *Marquage du Système TM5* (voir *Modicon TM5 / TM7 Flexible System, System Planning and Installation Guide*).

Partie II

Modules de communication Modicom TM5

Chapitre 3

Module de communication TM5SE1RS2

Contenu de ce chapitre

Ce chapitre contient les sujets suivants :

Sujet	Page
Présentation de TM5SE1RS2	40
Caractéristiques de TM5SE1RS2	43
Schéma de câblage du TM5SE1RS2	45

Présentation de TM5SE1RS2

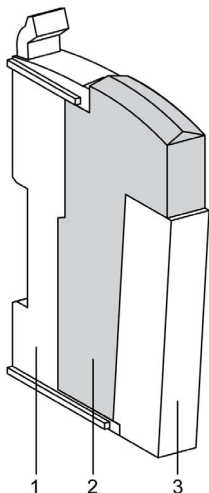
Principales caractéristiques

Le tableau ci-dessous indique les principales caractéristiques du module électronique TM5SE1RS2 :

Principales caractéristiques	
Fonction	Module de communication
Interface	Interface 1 RS-232 pour connexion à distance en série d'équipements complexes à un système TM5
Vitesse de transfert maximale	115,2 Kbits/s

Informations de commande

L'image ci-dessous représente le module électronique TM5SE1RS2 et les accessoires qui requièrent un espacement de 12,5 mm (+ 0,2 mm) (0,49 in. (+ 0,2 in.)).



AVIS

DECHARGE ELECTROSTATIQUE

- Installez une plaque de verrouillage d'embase de bus droite dans la tranche la plus à droite de toutes les configurations.
- Installez une plaque de verrouillage d'embase de bus gauche dans la première tranche de toutes les configurations distantes.

Le non-respect de ces instructions peut provoquer des dommages matériels.

Le tableau suivant indique la référence du module électronique :

Numéro	Référence	Description	Couleur
2	TM5SE1RS2	Module électronique	Blanc

Le tableau suivant indique les références des accessoires :

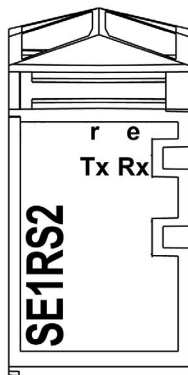
Numéro	Référence	Description	Couleur
1	TM5ACBM11	Module de bus TM5	Blanc
3	TM5ACTB06	Bornier TM5, 6 broches	Blanc
	ou TM5ACTB12	Bornier TM5, 12 broches	Blanc

NOTE : Ces accessoires sont à commander séparément.

NOTE : Pour plus d'informations, consultez la section *Embases de bus et borniers TM5* (voir *Modicon TM5 / TM7 Flexible System, System Planning and Installation Guide*).

Voyants d'état

L'image ci-dessous représente les voyants d'état du TM5SE1RS2 :



Le tableau ci-dessous indique les voyants d'état du TM5SE1RS2 :


Voyant	Couleur	Etat	Description
r	Vert	Eteint	Alimentation du module non connectée.
		Clignotement simple	Mode Réinitialisation
		Clignotant	Mode préopérationnel
		Allumé	Mode RUN
e	Rouge	Eteint	Alimentation du module non connectée ou OK.
		Allumé	Erreur détectée ou état de réinitialisation

Voyant	Couleur	Etat	Description
e+r	Rouge en continu/clignotement simple vert		Micrologiciel non valide
Tx	Jaune	Allumé	Le module envoie des données via l'interface RS-232.
Rx	Jaune	Allumé	Le module reçoit des données via l'interface RS-232.

Caractéristiques de TM5SE1RS2

Introduction

Le TM5SE1RS2 est un module de communication. Voir également les Caractéristiques environnementales (*voir page 24*).

 AVERTISSEMENT
<p>FONCTIONNEMENT IMPREVU DE L'EQUIPEMENT</p> <p>Ne dépassez pas les valeurs nominales indiquées dans les tableaux des caractéristiques d'environnement et électriques.</p> <p>Le non-respect de ces instructions peut provoquer la mort, des blessures graves ou des dommages matériels.</p>

Caractéristiques générales

Le tableau ci-dessous décrit les caractéristiques générales du module électronique TM5SE1RS2 :

Caractéristiques générales		
Indicateurs d'état		<ul style="list-style-type: none"> ● Transfert de données ● Etat de fonctionnement ● Etat du module
Diagnostic	Exécution du module et erreur détectée	Indiqué par voyant d'état et état du logiciel
	Transfert de données	Indiqué par voyant d'état
Isolement électrique	Bus	Oui
	Alimentation E/S	Non
Consommation d'énergie	Bus	0,01 W
	E/S internes	1,44 W
Certification		<ul style="list-style-type: none"> ● CE ● cULus
Code d'identification pour la mise à jour du micrologiciel		8143 dec

Conditions de fonctionnement

Le tableau ci-dessous décrit les conditions de fonctionnement du module électronique TM5SE1RS2 :

Conditions de fonctionnement		
Température de fonctionnement	Installation horizontale	0...+60 °C (+32...140 °F)
	Installation verticale	0...+60 °C (+32...140 °F)
Humidité relative		5 à 95 %, sans condensation
Sens de montage		Horizontal ou vertical
Isolation à des altitudes au-dessus du niveau de la mer	0 à 2000 m (0 à 6561 ft.)	Pas de déclassement
	> 2000 m (6561 ft.)	Réduction de la température ambiante de 0,5 °C par 100 m (32,9 °F par 328 ft.)
Degré de protection		IP20

Conditions de stockage et de transport

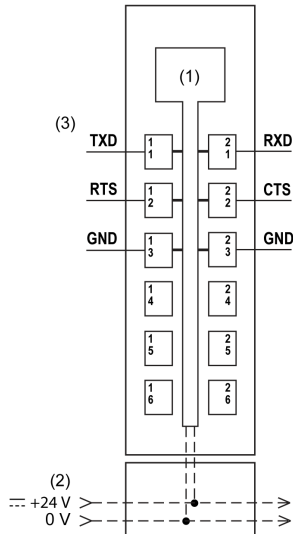
Le tableau ci-dessous décrit les conditions de stockage et de transport du module électronique TM5SE1RS2 :

Conditions de stockage et de transport	
Température	-25 à +70 °C (-13 à +158 °F)
Humidité relative	5 à 95 %, sans condensation

Schéma de câblage du TM5SE1RS2

Schéma de câblage

L'illustration ci-dessous présente le schéma de câblage du TM5SE1RS2 :



- (1) Electronique interne
- (2) Segment d'alimentation des E/S 24 VCC intégré aux embases de bus
- (3) 1 interface RS-232, max. 115,2 Kbits/s
- TXD** Transmit Data (transmission de données)
- RTS** Request to Send (demande d'émission)
- RXD** Receive Data (réception de données)
- CTS** Clear To Send (prêt à émettre)
- GND** Masse

AVERTISSEMENT

FONCTIONNEMENT IMPREU DE L'EQUIPEMENT

- En cas de risques de lésions corporelles ou de dommages matériels, utilisez les verrous de sécurité appropriés.
- Installez et utilisez cet équipement dans une armoire correspondant à l'environnement cible et sécurisée par un mécanisme de verrouillage à clé ou à outil.
- L'alimentation des capteurs ou actionneurs ne doit servir qu'à alimenter les capteurs et actionneurs connectés au module.
- Les circuits d'alimentation et de sortie doivent être câblés et protégés par fusibles, conformément aux exigences des réglementations locales et nationales concernant l'intensité et la tension nominales de l'équipement.
- N'utilisez pas cet équipement dans des fonctions d'automatisme de sécurité, sauf s'il s'agit d'un équipement de sécurité fonctionnelle conforme aux réglementations et normes applicables.
- Cet équipement ne doit être ni démonté, ni réparé, ni modifié.
- Ne raccordez aucun fil à des connexions réservées, inutilisées ou portant la mention No Connection (N.C.).

Le non-respect de ces instructions peut provoquer la mort, des blessures graves ou des dommages matériels.

AVERTISSEMENT

FONCTIONNEMENT IMPREU DE L'EQUIPEMENT

Mettez les câbles blindés à la terre, conformément aux instructions de la documentation connexe.

Le non-respect de ces instructions peut provoquer la mort, des blessures graves ou des dommages matériels.



C

CANopen

CANopen est un protocole de communication ouvert standard et une caractéristique de profil d'équipement.

CEI

Acronyme de « *Commission Electrotechnique Internationale* ». La CEI est une organisation internationale non gouvernementale à but non lucratif, qui rédige et publie les normes internationales en matière d'électricité, d'électronique et de domaines connexes.

configuration

La *configuration* inclut la disposition et l'interconnexion des composants matériels au sein d'un système, ainsi que le matériel et les logiciels qui déterminent les caractéristiques de fonctionnement du système.

contrôleur

Un *contrôleur* (ou « contrôleur logique programmable » ou « contrôleur programmable ») est utilisé pour automatiser des processus industriels.

CSA

Acronyme de « *Canadian Standards Association* », association de normalisation canadienne. La CSA définit et actualise les normes des équipements électroniques industriels dans les environnements dangereux.

CTS

Acronyme de « *Clear To Send* », prêt à envoyer. Le signal CTS est un signal d'émission des données qui accuse réception d'un signal RDS provenant de la station d'émission.

E

E/S

entrée/sortie

embase de bus

Une *embase de bus* est un équipement de montage conçu pour positionner un module électronique sur un rail DIN et le brancher au bus TM5 des contrôleurs M258 et LMC058. Chaque embase de bus étend les données TM5, pour les bus d'alimentation et le segment d'alimentation E/S 24 VCC. Les modules électroniques à ajouter au système TM5 sont insérés sur l'embase de bus. L'embase de bus sert également d'articulation pour les borniers.

EN

La mention EN identifie de nombreuses normes européennes actualisées par le CEN (*European Committee for Standardization*, Comité européen de normalisation), le CENELEC (*European Committee for Electrotechnical Standardization*, Comité européen de normalisation électrotechnique) ou l'ETSI (*European Telecommunications Standards Institute*, Institut européen de normalisation des télécommunications).

M

micrologiciel

Le *micrologiciel* représente le système d'exploitation d'un contrôleur.

module d'E/S compact

Un *module d'E/S compact* est un groupe indissociable de cinq modules électroniques d'E/S analogiques et/ou numériques sous une référence unique.

module électronique

Dans un système de contrôleur programmable, la plupart des modules électroniques servent d'interface avec les capteurs, les actionneurs et les équipements externes de la machine ou du processus. Le module électronique est le composant qui est monté dans une embase de bus et qui établit les connexions électriques entre le contrôleur et les équipements de terrain. Les modules électroniques sont fournis avec divers niveaux et capacités de signal. (Certains modules électroniques ne sont pas des interfaces d'E/S, par exemple les modules de distribution d'alimentation et les modules d'émission/réception.)

P

PCI

Acronyme de « *Peripheral Component Interconnect* », interconnexion de composants périphériques. Un équipement PCI est un bus standardisé pour la connexion des périphériques.

PDM

Acronyme de « *Power Distribution Module* », module de distribution d'alimentation. Un PDM fournit une alimentation CA ou CC à un groupe de modules d'E/S.

R

remplacement à chaud

Le *remplacement à chaud* est le remplacement d'un composant par un composant similaire alors que le système est en marche. Les composants de remplacement commencent à fonctionner automatiquement dès leur installation.

RS -232

RS-232 (également appelé EIA RS-232C ou V.24) est un type de bus de communication série standard trifilaire.

RTS

Acronyme de « *Request To Send* », demande d'émission. Signal d'émission de données dont le signal CTS du nœud cible accuse réception.

U**UL**

Acronyme de « *Underwriters Laboratories* », organisation américaine de test des produits et de certification de sécurité.

V**Voyant d'état**

Un *voyant* est un indicateur qui s'allume lorsque de l'électricité circule.



C

- caractéristiques environnementales, *24*
- caractéristiques générales
 - TM5SE1RS2, *43*
- Conditions de fonctionnement
 - TM5SE1RS2, *44*
- Conditions de stockage et de transport
 - TM5SE1RS2, *44*

D

- Description générale
 - TM5SE1RS2, *32*

I

- installation et maintenance
 - informations importantes, *16*
- interface
 - RS-232, *32*

M

- modules électroniques
 - installation, *27*
 - références des documents, *27*

P

- Présentation
 - TM5SE1RS2, *40*

Q

- qualification du personnel, *6*

R

- règles de câblage, *20*
- remplacement à chaud, *28*

T

- TM5
 - modules de communication, *13*
- TM5SE1RS2
 - Caractéristiques, *43*

U

- utilisation prévue, *6*

