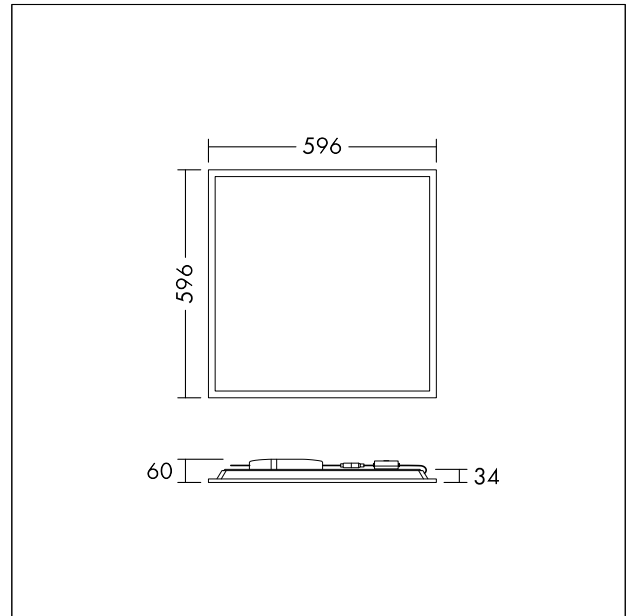


## Dalle LED encastrée

Panneau LED avec surface émettrice de lumière homogène et technologie FLEX, UGR < 19 pour les établissements scolaires et les bureaux. Flux lumineux global: 4400 lm, Puissance du luminaire: 40 W, Efficacité de la lampe: 110 lm/W, Rendu des couleurs Ra > 80, température de couleur 3000/3500/4000 K, réglable via un interrupteur. Autonomie : 50 000h L80, Tolérance de la couleur (MacAdam initial): 4. Connecteur inclus pour un câblage en boucle facile et sans outils. Sans papillotements, compatible au kit de secours enfichable pour une conversion d'urgence de 3 heures. Adapté à une installation en assise. Boîtier de fixation encastré ou plafonnier ainsi que kit de suspension disponibles en accessoire. Puissance d'entrée réglable sur place en 4 étapes (Flex1 - 4400 lm (40W), FLEX2 - 4000 lm (35W), FLEX3 - 3750 lm (33W) FLEX4 - 3000 lm (22W)). Pour les données Flex sur les autres températures de couleur, voir le site Internet. Dimensions : 596 x 596 x 60 mm, poids : 1,86 kg.



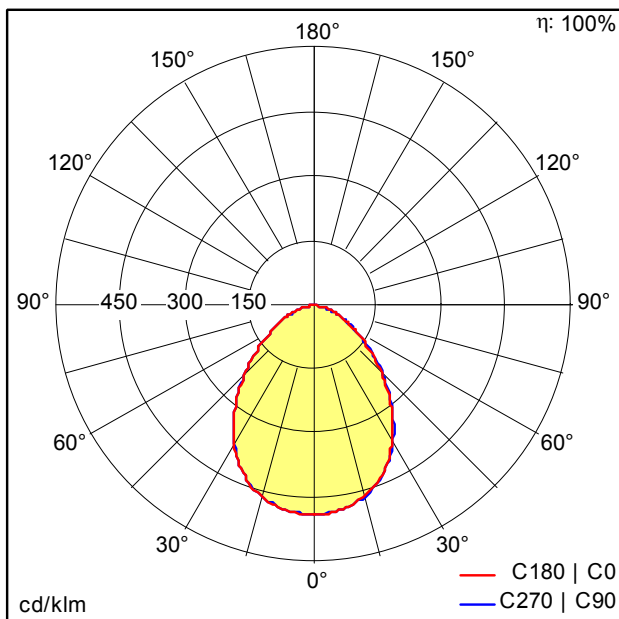
TE\_ANNAVARIO\_F\_600\_persp.jpg



TE\_ANNAVARIO\_M\_596.wmf

## Courbe photométrique

## STD - Standard



TE\_ANNA\_VARIOFLEX\_Q596\_4400\_840\_FLEX1.ltd

- Source lumineuse: LED
- Flux lumineux du luminaire\*: 4404 lm
- Flux lumineux de secours total: 433 lm
- Efficacité lumineuse du luminaire\*: 110 lm/W
- Indice min. de rendu des couleurs: 80
- Température de couleur: 3000-4000 Kelvin
- Tolérance de la couleur (MacAdam initial): 4
- Durée de vie utile médiane\*: L80 50000h à 25°C
- Convertisseur: 1x LED\_Con
- Puissance du luminaire\*: 40 W Facteur de puissance = 0,95
- Equipement: Fixed output
- Taux de distorsion harmonique (THD): 20,00 %