

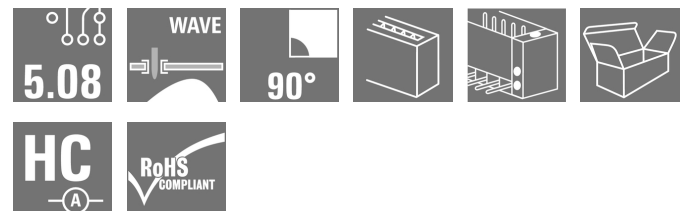
**SL 5.08HC/05/90F 3.2SN BK BX****Weidmüller Interface GmbH & Co. KG**

Klingenbergstraße 26

D-32758 Detmold

Germany

www.weidmueller.com

**Illustration du produit**

Connecteurs mâles en plastique renforcé à la fibre de verre avec orientation de sortie à 90°, optimisés pour la soudure à la vague. La variante à bride (F) peut être vissée sur la contre-pièce correspondante ou sur le circuit imprimé. En cas d'utilisation de la variante à bride à souder (LF), un vissage additionnel au circuit imprimé est inutile. Protège en outre les soudures contre les contraintes mécaniques. Tous les connecteurs mâles peuvent être codés manuellement ou commandés déjà pré-codés. HC = Courant fort.

**Informations générales de commande**

|                    |                                                                                                                                                                               |
|--------------------|-------------------------------------------------------------------------------------------------------------------------------------------------------------------------------|
| Version            | Connecteur pour circuit imprimé, Connecteur mâle, Bride, Raccordement soudé THT, 5.08 mm, Nombre de pôles: 5, 90°, Longueur du picot à souder (l): 3.2 mm, étamé, noir, Boîte |
| Référence          | <a href="#">1150120000</a>                                                                                                                                                    |
| Type               | SL 5.08HC/05/90F 3.2SN BK BX                                                                                                                                                  |
| GTIN (EAN)         | 4032248936724                                                                                                                                                                 |
| Qté.               | 48 pièce(s)                                                                                                                                                                   |
| Indices de produit | IEC: 400 V / 24 A<br>UL: 300 V / 18.5 A                                                                                                                                       |
| Emballage          | Boîte                                                                                                                                                                         |

Date de création 4 novembre 2022 12:12:37 CET

## SL 5.08HC/05/90F 3.2SN BK BX

**Weidmüller Interface GmbH & Co. KG**  
 Klingenbergstraße 26  
 D-32758 Detmold  
 Germany

www.weidmueller.com

## Caractéristiques techniques

### Dimensions et poids

|                               |          |                     |            |
|-------------------------------|----------|---------------------|------------|
| Profondeur                    | 12 mm    | Profondeur (pouces) | 0,472 inch |
| Hauteur                       | 11,7 mm  | Hauteur (pouces)    | 0,461 inch |
| Hauteur version la plus basse | 8,5 mm   | Largeur             | 35,56 mm   |
| Largeur (pouces)              | 1,4 inch | Poids net           | 2,678 g    |

### Classifications

|             |             |             |             |
|-------------|-------------|-------------|-------------|
| ETIM 6.0    | EC002637    | ETIM 7.0    | EC002637    |
| ETIM 8.0    | EC002637    | ECLASS 9.0  | 27-44-04-02 |
| ECLASS 9.1  | 27-44-04-02 | ECLASS 10.0 | 27-44-04-02 |
| ECLASS 11.0 | 27-46-02-01 | ECLASS 12.0 | 27-46-02-01 |

### Caractéristiques du système

|                                                  |                                    |                                  |                                                        |
|--------------------------------------------------|------------------------------------|----------------------------------|--------------------------------------------------------|
| Famille de produits                              | OMNIMATE Signal - série BL/SL 5.08 |                                  |                                                        |
| Type de raccordement                             | Raccordement sur platine           |                                  |                                                        |
| Montage sur le circuit imprimé                   | Raccordement soudé THT             |                                  |                                                        |
| Pas en mm (P)                                    | 5,08 mm                            |                                  |                                                        |
| Pas en pouces (P)                                | 0,2 inch                           |                                  |                                                        |
| Angle de sortie                                  | 90°                                |                                  |                                                        |
| Nombre de pôles                                  | 5                                  |                                  |                                                        |
| Nombre de picots par pôle                        | 1                                  |                                  |                                                        |
| Longueur du picot à souder (l)                   | 3,2 mm                             |                                  |                                                        |
| Tolérance sur la longueur du picot à souder      | +0,1 / -0,3 mm                     |                                  |                                                        |
| Dimensions du picot à souder                     | d = 1,2 mm, octogonal              |                                  |                                                        |
| Dimension du picot à souder = tolérance          | 0 / -0,03 mm                       |                                  |                                                        |
| d                                                |                                    |                                  |                                                        |
| Diamètre du trou d'implantation (D)              | 1,3 mm                             |                                  |                                                        |
| Tolérance du diamètre du trou d'implantation (D) | + 0,1 mm                           |                                  |                                                        |
| L1 en mm                                         | 20,32 mm                           |                                  |                                                        |
| L1 en pouce                                      | 0,8 inch                           |                                  |                                                        |
| Nombre de rangs                                  | 1                                  |                                  |                                                        |
| Nombre de pôles                                  | 1                                  |                                  |                                                        |
| Degré de protection                              | IP20                               |                                  |                                                        |
| Résistance de passage                            | ≤5 mΩ                              |                                  |                                                        |
| Codable                                          | Oui                                |                                  |                                                        |
| Force d'enfichage/pôle, max.                     | 10 N                               |                                  |                                                        |
| Force d'extraction/pôle, max.                    | 7,5 N                              |                                  |                                                        |
| Couple de serrage                                | Type de couple                     | Vis de fixation, Circuit imprimé |                                                        |
|                                                  | Informations d'utilisation         | Couple de serrage                | min. 0,15 Nm<br>max. 0,2 Nm                            |
|                                                  |                                    | Vis recommandée                  | Numéro de pièce <a href="#">PTSC KA 2.2X4.5 WN1412</a> |
|                                                  |                                    |                                  |                                                        |

## SL 5.08HC/05/90F 3.2SN BK BX

Weidmüller Interface GmbH & Co. KG  
Klingenbergstraße 26  
D-32758 Detmold  
Germany

www.weidmueller.com

## Caractéristiques techniques

## Données des matériaux

|                                            |                               |                                      |                               |
|--------------------------------------------|-------------------------------|--------------------------------------|-------------------------------|
| Matériau isolant                           | PA GF                         | Couleur                              | noir                          |
| Tableau des couleurs (similaire)           | RAL 9011                      | Groupe de matériaux isolants         | II                            |
| Indice de Poursuite Comparatif (CTI)       | ≥ 550                         | Classe d'inflammabilité selon UL 94  | V-0                           |
| Matériau des contacts                      | CuMg                          | Surface du contact                   | étamé                         |
| Structure en couches du raccordement soudé | 1...3 µm Ni / 2...4 µm Sn mat | Structure en couches du contact mâle | 1...3 µm Ni / 2...4 µm Sn mat |
| Température de stockage, min.              | -40 °C                        | Température de stockage, max.        | 70 °C                         |
| Température de fonctionnement, min.        | -50 °C                        | Température de fonctionnement, max.  | 100 °C                        |
| Plage de température montage, min.         | -25 °C                        | Plage de température montage, max.   | 100 °C                        |


## Données nominales selon CEI

|                                                                             |                        |                                                                             |       |
|-----------------------------------------------------------------------------|------------------------|-----------------------------------------------------------------------------|-------|
| testé selon la norme                                                        | IEC 60664-1, IEC 61984 | Courant nominal, nombre de pôles min. (Tu = 20 °C)                          | 24 A  |
| Courant nominal, nombre de pôles max. (Tu = 20 °C)                          | 19 A                   | Courant nominal, nombre de pôles min. (Tu = 40 °C)                          | 21 A  |
| Courant nominal, nombre de pôles max. (Tu = 40 °C)                          | 16,5 A                 | Tension de choc nominale pour classe de surtension/Degré de pollution II/2  | 400 V |
| Tension de choc nominale pour classe de surtension/Degré de pollution III/2 | 320 V                  | Tension de choc nominale pour classe de surtension/Degré de pollution III/3 | 250 V |
| Tension de choc nominale pour classe de surtension/Degré de pollution II/2  | 4 000 V                | Tension de choc nominale pour classe de surtension/Degré de pollution III/2 | 4 kV  |
| Tension de choc nominale pour classe de surtension/Degré de pollution III/3 | 4 kV                   |                                                                             |       |

## Données nominales selon CSA

|                                                 |        |                                                 |       |
|-------------------------------------------------|--------|-------------------------------------------------|-------|
| Tension nominale (groupe d'utilisation B / CSA) | 300 V  | Tension nominale (groupe d'utilisation D / CSA) | 300 V |
| Courant nominal (groupe d'utilisation B / CSA)  | 18,5 A | Courant nominal (groupe d'utilisation D / CSA)  | 10 A  |

## Données nominales selon UL 1059

|                                                     |                                                                                              |                                                     |        |
|-----------------------------------------------------|----------------------------------------------------------------------------------------------|-----------------------------------------------------|--------|
| Institut (cURus)                                    |           | Certificat N° (cURus)                               | E60693 |
| Tension nominale (groupe d'utilisation B / UL 1059) | 300 V                                                                                        | Tension nominale (groupe d'utilisation D / UL 1059) | 300 V  |
| Courant nominal (groupe d'utilisation B / UL 1059)  | 18,5 A                                                                                       | Courant nominal (groupe d'utilisation D / UL 1059)  | 10 A   |
| Référence aux valeurs approuvées                    | Les spécifications indiquent les valeurs maximales. Détails - voir le certificat d'agrément. |                                                     |        |

## Emballage

|             |       |              |        |
|-------------|-------|--------------|--------|
| Emballage   | Boîte | Longueur VPE | 40 mm  |
| Largeur VPE | 70 mm | Hauteur VPE  | 165 mm |

## SL 5.08HC/05/90F 3.2SN BK BX

Weidmüller Interface GmbH & Co. KG  
Klingenbergstraße 26  
D-32758 Detmold  
Germany

www.weidmueller.com

## Caractéristiques techniques

## Note importante

|                |                                                                                                                                                                                                                                                                                                                                                                                                                                                                                                                                                                                        |
|----------------|----------------------------------------------------------------------------------------------------------------------------------------------------------------------------------------------------------------------------------------------------------------------------------------------------------------------------------------------------------------------------------------------------------------------------------------------------------------------------------------------------------------------------------------------------------------------------------------|
| Conformité IPC | Conformité : les produits sont conçus, fabriqués et livrés selon des normes internationales reconnues ; et ils sont conformes aux caractéristiques garanties dans la fiche de données / respectent les propriétés décoratives selon IPC-A-610 « Classe 2 ». Des requêtes supplémentaires sur le produit peuvent être évaluées sur demande.                                                                                                                                                                                                                                             |
| Remarques      | <ul style="list-style-type: none"> <li>• Autres variantes sur demande</li> <li>• Surfaces de contact dorées sur demande</li> <li>• Courant nominal par rapport à la section nominale et au Nb min. de pôles.</li> <li>• Sur le schéma, P = pas</li> <li>• Les données nominales se réfèrent au composant lui-même. Les lignes d'air et de fuite par rapport aux autres composants doivent être déterminées en tenant compte des normes applicables.</li> <li>• Stockage à long terme du produit à une température moyenne de 50 °C et une humidité moyenne de 70 %, 36 mois</li> </ul> |

## Agréments

Agréments



|                       |             |
|-----------------------|-------------|
| ROHS                  | Conforme    |
| UL File Number Search | Site Web UL |
| Certificat N° (cURus) | E60693      |

## Téléchargements

|                                            |                                                                                                                                                                                                                                                                                                                                                                                                                                                                                                                                                                                   |
|--------------------------------------------|-----------------------------------------------------------------------------------------------------------------------------------------------------------------------------------------------------------------------------------------------------------------------------------------------------------------------------------------------------------------------------------------------------------------------------------------------------------------------------------------------------------------------------------------------------------------------------------|
| Agrément/Certificat/Document de conformité | <a href="#">Declaration of the Manufacturer</a>                                                                                                                                                                                                                                                                                                                                                                                                                                                                                                                                   |
| Données techniques                         | <a href="#">CAD data – STEP</a>                                                                                                                                                                                                                                                                                                                                                                                                                                                                                                                                                   |
| Catalogue                                  | <a href="#">Catalogues in PDF-format</a>                                                                                                                                                                                                                                                                                                                                                                                                                                                                                                                                          |
| Brochures                                  | <a href="#">FL DRIVES EN</a><br><a href="#">MB DEVICE MANUF. EN</a><br><a href="#">FL DRIVES DE</a><br><a href="#">FL BUILDING SAFETY EN</a><br><a href="#">FL APPL LED LIGHTING EN</a><br><a href="#">FLIndustr.CONTROLS EN</a><br><a href="#">FL MACHINE SAFETY EN</a><br><a href="#">FL HEATING ELECTR EN</a><br><a href="#">FL APPL INVERTER EN</a><br><a href="#">FL_BASE_STATION EN</a><br><a href="#">FL ELEVATOR EN</a><br><a href="#">FL POWER SUPPLY EN</a><br><a href="#">FL 72H SAMPLE SER EN</a><br><a href="#">PO OMNIMATE EN</a><br><a href="#">PO OMNIMATE EN</a> |

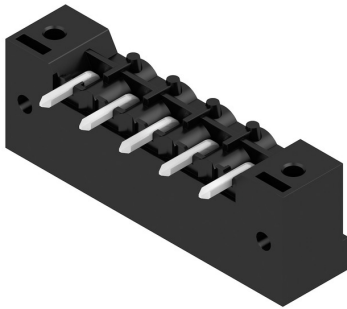
## SL 5.08HC/05/90F 3.2SN BK BX

**Weidmüller Interface GmbH & Co. KG**  
 Klingenbergstraße 26  
 D-32758 Detmold  
 Germany

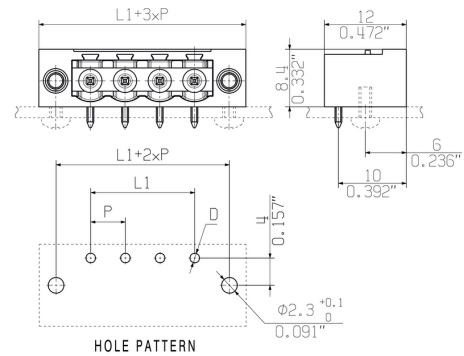
www.weidmueller.com

## Dessins

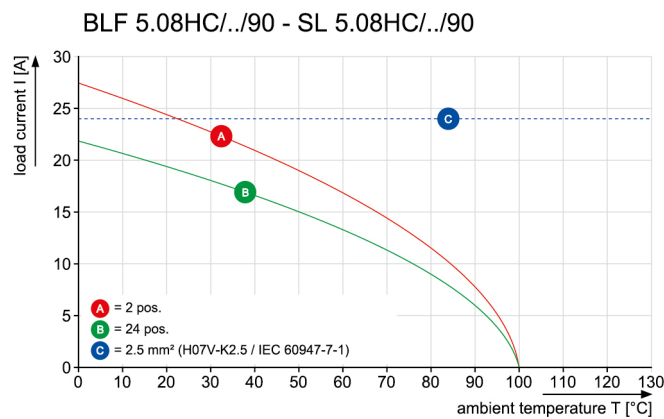
### Illustration du produit



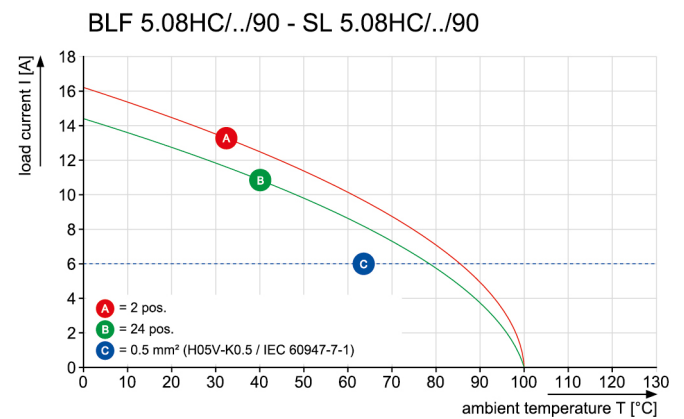
### Dimensional drawing



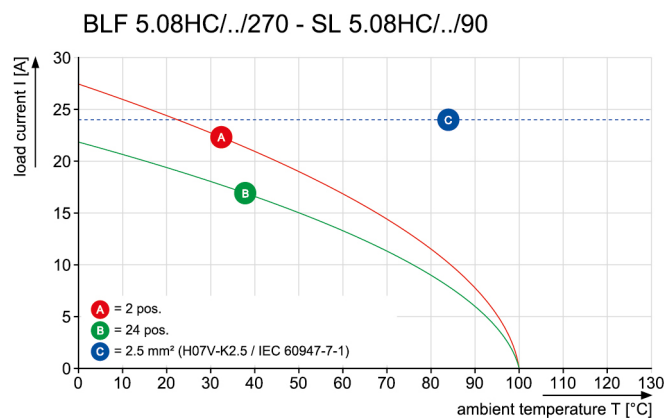
### Graph



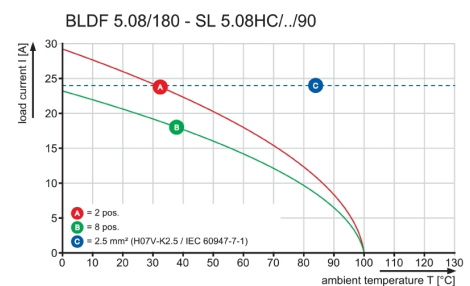
### Graph



### Graph



### Graph

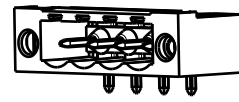
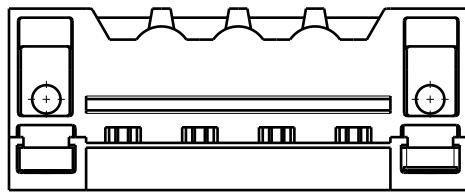
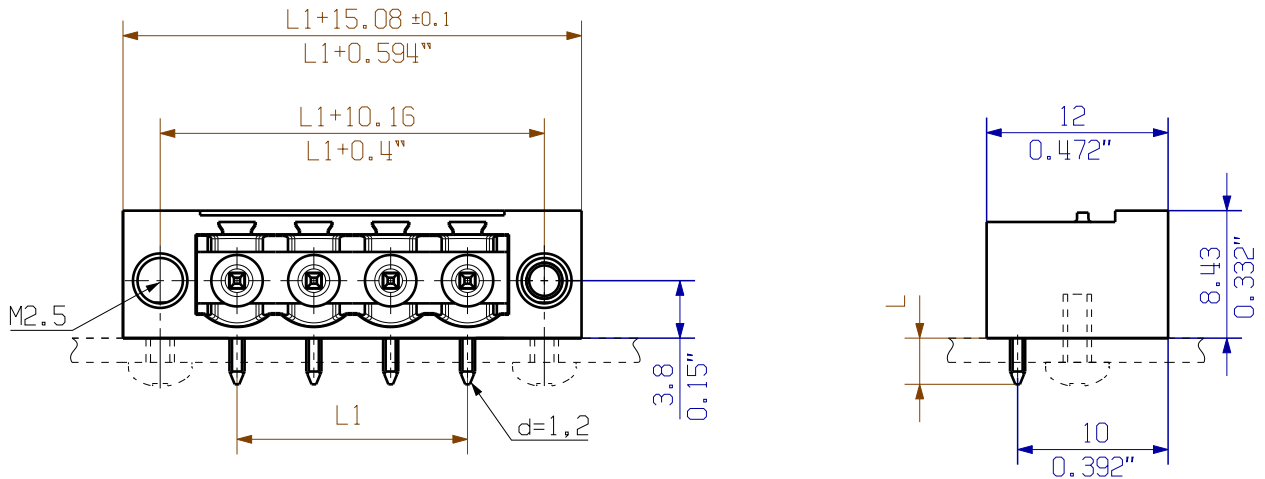


**Fiche de données****SL 5.08HC/05/90F 3.2SN BK BX**

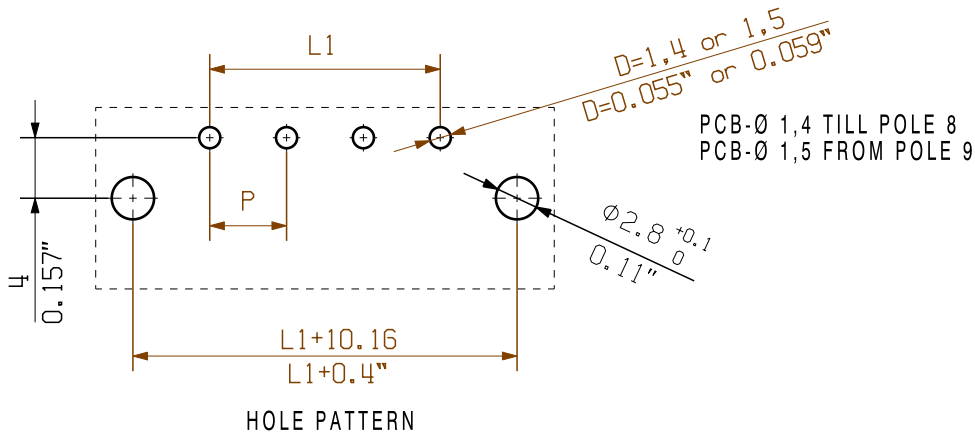
**Weidmüller Interface GmbH & Co. KG**  
Klingenbergstraße 26  
D-32758 Detmold  
Germany

[www.weidmueller.com](http://www.weidmueller.com)

**Dessins****Graph**



1/1



HOLE PATTERN

For the mounting of PCBs, it should be noted that the rated data relates only to the PCB components alone.  
 The necessary creepage and clearance paths must be observed in connection with the respective applicant in accordance to IEC 664 / VDE 0110.  
 The current-carrying capacity and pitch tolerance is to be determined according to DIN IEC 326 part 3 very fine.

Weidmüller PCB components are tested to the DIN EN 61984 standard, and are valid for its field of application. Provided that the components are used to the intended purpose, all requirements with respect to the occurring of electrical, mechanical, thermic and corrosive stress will be satisfied.

P = PITCH

SHOWN: SL 5.08HC/04/90F

|    |         |           |
|----|---------|-----------|
| 24 | 116,84  | 4,600     |
| 23 | 111,76  | 4,400     |
| 22 | 106,68  | 4,200     |
| 21 | 101,60  | 4,000     |
| 20 | 96,52   | 3,800     |
| 19 | 91,44   | 3,600     |
| 18 | 86,36   | 3,400     |
| 17 | 81,28   | 3,200     |
| 16 | 76,20   | 3,000     |
| 15 | 71,12   | 2,800     |
| 14 | 66,04   | 2,600     |
| 13 | 60,96   | 2,400     |
| 12 | 55,88   | 2,200     |
| 11 | 50,80   | 2,000     |
| 10 | 45,72   | 1,800     |
| 9  | 40,64   | 1,600     |
| 8  | 35,56   | 1,400     |
| 7  | 30,48   | 1,200     |
| 6  | 25,40   | 1,000     |
| 5  | 20,32   | 0,800     |
| 4  | 15,24   | 0,600     |
| 3  | 10,16   | 0,400     |
| 2  | 5,08    | 0,200     |
| n  | L1 [mm] | L1 [inch] |

| STIFTLAENGE L<br>PIN LENGTH L | TOLERANZ<br>TOLERANCE |
|-------------------------------|-----------------------|
| 3,2                           | 0,1                   |
|                               | -0,3                  |
| 4,5                           | 0,1                   |
|                               | -0,3                  |

|               |                |                                  |                                                         |                                                                                                                 |
|---------------|----------------|----------------------------------|---------------------------------------------------------|-----------------------------------------------------------------------------------------------------------------|
|               | DIN ISO 2768-m | 101482/5<br>07.02.18 HELIS_MA 00 |                                                         | Cat.no.: .<br><b>3 48753</b> <span style="border: 1px solid black; border-radius: 50%; padding: 2px;">04</span> |
|               | Modification   |                                  |                                                         |                                                                                                                 |
|               | Date           | Name                             | <b>SL 5.08HC/.../90...</b><br>STIFTLISTE<br>MALE HEADER | Sheet 04 of 05 sheets                                                                                           |
|               | Drawn          | 18.10.2010                       |                                                         |                                                                                                                 |
| Responsible   |                | HERTEL_S                         |                                                         |                                                                                                                 |
| Checked       | 27.02.2018     | HELIS_MA                         |                                                         |                                                                                                                 |
| Supersedes: . | Approved       | LANG_T                           | Product file: SL-HP 5.08                                | 7377                                                                                                            |

The reproduction, distribution and utilization of this document as well as the communication of its contents without explicit authorization is prohibited. Offenders will be held liable for the payment of damages. Weidmüller exclusively reserves the right to file for patents, utility models or designs.

© Weidmüller Interface GmbH & Co. KG

## Recommended wave soldering profiles

**Weidmüller Interface GmbH & Co. KG**  
 Klingenbergstraße 16  
 D-32758 Detmold  
 Germany  
 Fon: +49 5231 14-0  
 Fax: +49 5231 14-292083  
 www.weidmueller.com

### Single Wave:



### Double Wave:



### Wave soldering profiles

Wired connection elements should be processed in accordance with the DIN EN 61760-1 standard. We have included two recommendations for practical wave soldering profiles, with which Weidmüller PCB terminals and connectors are qualified.

When choosing a suitable profile for your application, the following factors also need to be considered:

- PCB thickness
- Proportion of Cu in the layers
- Single/double-sided assembly
- Product range
- Heating and cooling rates

The single and double wave profiles each indicate the recommended operating range, including the maximum soldering temperature of 260°C. In practice, the maximum soldering temperature is quite often well below the above maximum profile.