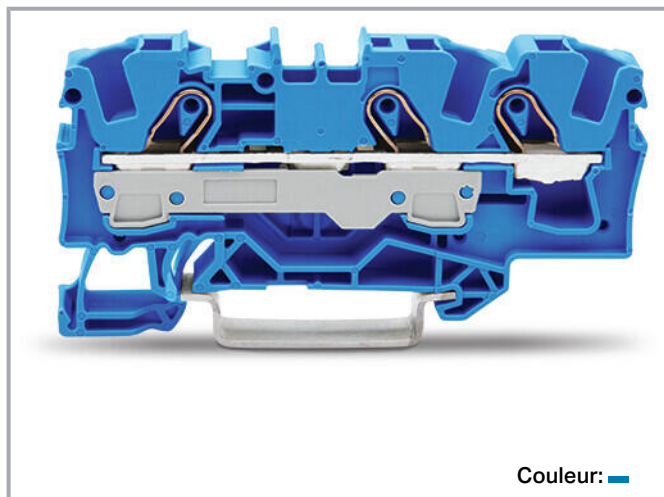


Fiche technique | Référence: 2006-1304

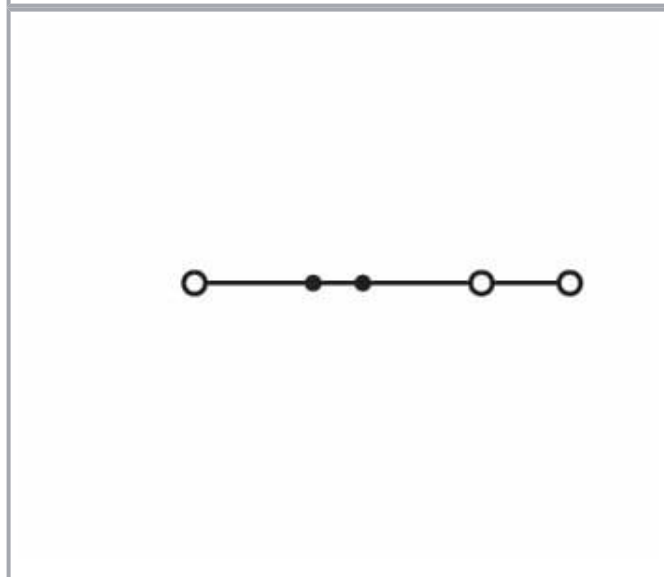
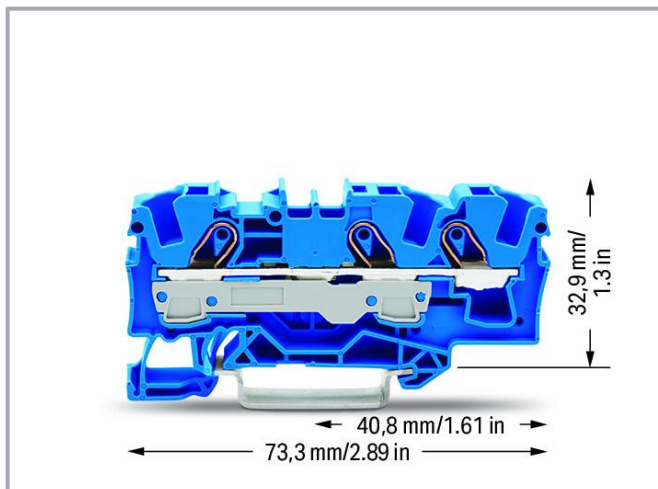
Borne de passage pour 3 conducteurs; 6 mm²; pour applications Ex e II et Ex i; Marquage latéral et central; Pour rail 35 x 15 et 35 x 7,5; Push-in CAGE CLAMP®; 6,00 mm²; bleu



www.wago.com/2006-1304



Couleur: ■



Données

Données électriques

Données de référence selon CEI/EN

Données de référence selon	IEC/EN 60947-7-1
Tension de référence (III / 3)	800 V

Sous réserve de modifications. Veuillez tenir compte de la documentation du produit !

WAGO Contact SAS
Paris Nord 2 - 83 rue des Chardonnerets
93290 Tremblay-en-France | BP 55065
95947 Roissy CDG Cedex
Tél. : 0033/ 1/ 48172590 | Fax : 01 48 63 25 20 | E-mail : info-fr@wago.com

Avez-vous des questions sur nos produits ?
Nous nous tenons volontiers à votre disposition au +49 (571) 887-44222.



Tension assignée de tenue aux chocs (III / 3)	8 kV
Courant de référence	41 A
Current at conductor cross-section (max.) mm ²	57 A
Légende Données de référence	(III / 3) ≙ Catégorie de surtension III / degré de pollution 3

Données de référence selon UL 1059

Données d'approbation selon	UL 1059
Tension de référence UL (Use Group B)	600 V
Courant de référence UL (Use Group B)	50 A
Tension de référence UL (Use Group C)	600 V
Courant de référence UL (Use Group C)	50 A

Données de référence selon CSA

Données d'approbation selon	CSA 22.2 No 158
Tension de référence CSA (Use Group B)	600 V
Courant de référence CSA (Use Group B)	50 A
Tension de référence CSA (Use Group C)	600 V
Courant de référence CSA (Use Group C)	50 A

EX-Données

Reference hazardous areas	See application instructions in section "Knowledge and Downloads – Documentation – Additional Information: Technical Section; Technical Explications"
Données de référence selon	ATEX : PTB 05 ATEX 1030 U / IECEx : PTB 05.0014U (Ex eb IIC Gb)
Tension de référence EN (Ex e II)	550 V
Courant de référence (Ex e II)	36 A
Courant de référence (Ex e II) avec contact de pontage	33 A

Power loss

Power loss, per pole (potential)	1,311 W
Rated current I _N for specified power loss	41 A
Resistance value for specified, current-dependent power loss	0,001 Ω

Données de raccordement

Nombre total des points de connexion	3
Nombre total des potentiels	1

Sous réserve de modifications. Veuillez tenir compte de la documentation du produit !

WAGO Contact SAS

Paris Nord 2 - 83 rue des Chardonnerets

93290 Tremblay-en-France | BP 55065

95947 Roissy CDG Cedex

Tél. : 0033/ 1/ 48172590 | Fax : 01 48 63 25 20 | E-mail : info-fr@wago.com

Avez-vous des questions sur nos produits ?

Nous nous tenons volontiers à votre disposition au +49 (571) 887-44222.



nombre des niveaux	1
Nombre logements de pontage	2

Connexion 1

Technique de connexion	Push-in CAGE CLAMP®
Type d'actionnement	Outils de manipulation
Matière plastique conducteur raccordable	Cuivre
Section nominale	6 mm ²
Conducteur rigide	0,5 ... 10 mm ² / 20 ... 8 AWG
Conducteur rigide ; enfichage direct	2,5 ... 10 mm ² / 14 ... 8 AWG
Conducteur souple	0,5 ... 10 mm ² / 20 ... 8 AWG
Conducteurs souples ; avec embout d'extrémité isolé	0,5 ... 6 mm ² / 20 ... 10 AWG
Conducteur souple ; avec embout d'extrémité, directement enfichable	2,5 ... 6 mm ² / 16 ... 10 AWG
Remarque (Section de conducteur)	En fonction de la nature du conducteur, un conducteur de section inférieure peut également être enfichable directement.
Longueur de dénudage	13 ... 15 mm / 0.51 ... 0.59 inch
Sens du câblage	Câblage frontal

Données géométriques

Largeur	7,5 mm / 0.295 inch
Hauteur	73,3 mm / 2.886 inch
Prof. à partir du niveau supérieur du rail	32,9 mm / 1.295 inch

Données mécaniques

Type de montage	Rail 35
Niveau de repérage	Marquage central/latéral

Données du matériau

Note (material data)	Information on material specifications can be found here
Couleur	bleu
Groupe du matériau isolant	I
Matière isolante	Polyamide 66 (PA 66)
Classe d'inflammabilité selon UL94	V0
Charge calorifique	0,222 MJ

Sous réserve de modifications. Veuillez tenir compte de la documentation du produit !

WAGO Contact SAS
Paris Nord 2 - 83 rue des Chardonnerets
93290 Tremblay-en-France | BP 55065
95947 Roissy CDG Cedex
Tél. : 0033/ 1/ 48172590 | Fax : 01 48 63 25 20 | E-mail : info-fr@wago.com

Avez-vous des questions sur nos produits ?
Nous nous tenons volontiers à votre disposition au +49 (571) 887-44222.

Poids	11,8 g
-------	--------

Conditions d'environnement





Température d'utilisation	-35 ... +85 °C
Température d'utilisation continue	-60 ... +105 °C

Données commerciales

Groupe de produits	22 (TOPJOB S)
eCl@ss 10.0	27-14-11-20
eCl@ss 9.0	27-14-11-20
ETIM 8.0	EC000897
ETIM 7.0	EC000897
Unité d'emb. (SUE)	25 pce(s)
Type d'emballage	Carton
Pays d'origine	DE
GTIN	4017332999694
Numéro du tarif douanier	85369010000

Approbations / certificats

Homologations générales


Logo	Approbation	Norme	Nom du certificat
	CCA DEKRA Certification B.V.	EN 60947	NTR NL 7925/1
	CCA DEKRA Certification B.V.	IEC 60947	71- 122840 REV.1
	CSA DEKRA Certification B.V.	C22.2 No. 158	1543858
	UL UL International Germany GmbH	UL 1059	E45172

Déclarations de conformité et de fabricant



Sous réserve de modifications. Veuillez tenir compte de la documentation du produit !

WAGO Contact SAS
Paris Nord 2 - 83 rue des Chardonnerets
93290 Tremblay-en-France | BP 55065
95947 Roissy CDG Cedex
Tél. : 0033/ 1/ 48172590 | Fax : 01 48 63 25 20 | E-mail : info-fr@wago.com

Avez-vous des questions sur nos produits ?
Nous nous tenons volontiers à votre disposition au +49 (571) 887-44222.

Logo	Approbation	Norme	Nom du certificat
	EU-Declaration of Conformity WAGO GmbH & Co. KG	-	-
	Railway WAGO GmbH & Co. KG	-	Railway Ready

Homologations pour le secteur marine

Logo	Approbation	Norme	Nom du certificat
	ABS American Bureau of Shipping	EN 60947	20- HG1941090- PDA
	DNV GL Det Norske Veritas, Germanischer Lloyd	-	TAE00001V2

Homologations pour milieux à risque d'explosion

Logo	Approbation	Norme	Nom du certificat
	ATEX Physikalisch Technische Bundesanstalt (PTB)	EN 60079	PTB 05 ATEX 1030 U (II 2 G Ex eb IIC Gb bzw. I M 2 Ex eb I Mb)
	CCC CNEX	GB/T 3836.3	2020312313000231 (Ex eb IIC Gb, Ex eb I Mb)
	EAC Brjansker Zertifizierungsstelle	TP TC 012/2011	RU C-DE.AM02.B. 00127/19 (Ex e IIC Gb U)
	IECEx Physikalisch Technische Bundesanstalt (PTB)	IEC 60079	IECEx PTB 05.0014 U (Ex eb IIC resp. EX eb I Mb)
	INMETRO TÜV Rheinland do Brasil Ltda.	IEC 60079	TÜV 12.1310 U

Sous réserve de modifications. Veuillez tenir compte de la documentation du produit !

WAGO Contact SAS
Paris Nord 2 - 83 rue des Chardonnerets
93290 Tremblay-en-France | BP 55065
95947 Roissy CDG Cedex
Tél. : 0033/ 1/ 48172590 | Fax : 01 48 63 25 20 | E-mail : info-fr@wago.com

Avez-vous des questions sur nos produits ?
Nous nous tenons volontiers à votre disposition au +49 (571) 887-44222.

Accessoires nécessaires

Plaque d'extrémité






Plaque d'extrémité

	Réf.: 2006-1391 Plaque d'extrémité et intermédiaire; épaisseur 1 mm; gris	www.wago.com/2006-1391
	Réf.: 2006-1392 Plaque d'extrémité et intermédiaire; épaisseur 1 mm; orange	www.wago.com/2006-1392

Accessoires optionnels


Tester et mesurer

Accessoires de test

	Réf.: 2009-174 Adaptateur de test; pour fiche de test Ø 4 mm; pour tester les bornes sur rail TOPJOB®S; gris	www.wago.com/2009-174
	Réf.: 2009-182 Prise de test; pour max. 2,5 mm ² ; pour le raccordement sans outil des conducteurs de contrôle individuels de 0,08; gris	www.wago.com/2009-182
	Réf.: 2006-511 Connecteur modulaire TOPJOB® S; modulaires; pour fentes de pontage; 1 pôle; 6,00 mm ² ; gris	www.wago.com/2006-511
	Réf.: 2006-549 Module vide; modulaires; pour sauter p.ex. des bornes pontées; gris	www.wago.com/2006-549
	Réf.: 210-136 Fiche de contrôle; Ø 2 mm; avec câble de longueur 500 mm; rouge	www.wago.com/210-136

Outil

Outils de manipulation

	Réf.: 210-721 Outil de manipulation; Lame 5,5 x 0,8 mm; avec tige partiellement isolée; multicolore	www.wago.com/210-721
------------------------------------------------------------------------------------	---------------------------------------------------------------------------------------------------------------	----------------------------------------------------------------

Couvercle

Couvercle













	Réf.: 2006-191 Bouchon; Répartiteur de signaux; gris	www.wago.com/2006-191
------------------------------------------------------------------------------------	----------------------------------------------------------------	------------------------------------------------------------------

Matériel de repérage





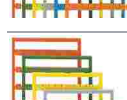

Porte-étiquettes de groupe

	Réf.: 2009-193 Porte-étiquettes de groupe; gris	www.wago.com/2009-193
-----------------------------------------------------------------------------------	-----------------------------------------------------------	------------------------------------------------------------------

Sous réserve de modifications. Veuillez tenir compte de la documentation du produit !

	Réf.: 2009-192 Porte-étiquettes de groupe; gris	www.wago.com/2009-192
	Réf.: 2009-191 Porte-étiquettes de groupe; gris	www.wago.com/2009-191
Bandes de repérage		
	Réf.: 2009-110 Bandes de marquage; pour Smart Printer; sur rouleau; non extensible; vierge; encliquetable; blanc	www.wago.com/2009-110
Adaptateur de repérage		
	Réf.: 2009-198 Adaptateur; gris	www.wago.com/2009-198
Étiquette de marquage		
	Réf.: 2009-115/000-002 WMB-Inline; pour Smart Printer; 1500 pièces sur rouleau; extensible 5 - 5,2 MM; vierge; encliquetable; jaune	www.wago.com/2009-115/000-002
	Réf.: 2009-115/000-007 WMB-Inline; pour Smart Printer; 1500 pièces sur rouleau; extensible 5 - 5,2 MM; vierge; encliquetable; gris	www.wago.com/2009-115/000-007
	Réf.: 2009-115/000-017 WMB-Inline; pour Smart Printer; 1500 pièces sur rouleau; extensible 5 - 5,2 MM; vierge; encliquetable; vert clair	www.wago.com/2009-115/000-017
	Réf.: 2009-115/000-023 WMB-Inline; pour Smart Printer; 1500 pièces sur rouleau; extensible 5 - 5,2 MM; vierge; encliquetable; vert	www.wago.com/2009-115/000-023
	Réf.: 2009-115/000-024 WMB-Inline; pour Smart Printer; 1500 pièces sur rouleau; extensible 5 - 5,2 MM; vierge; encliquetable; violet	www.wago.com/2009-115/000-024
	Réf.: 2009-145/000-006 Mini-WSB Inline; pour Smart Printer; 1700 pièces sur rouleau; extensible 5 - 5,2 MM; vierge; encliquetable; bleu	www.wago.com/2009-145/000-006
	Réf.: 2009-145 Mini-WSB Inline; pour Smart Printer; 1700 pièces sur rouleau; extensible 5 - 5,2 MM; vierge; encliquetable; blanc	www.wago.com/2009-145
	Réf.: 2009-145/000-002 Mini-WSB Inline; pour Smart Printer; 1700 pièces sur rouleau; extensible 5 - 5,2 MM; vierge; encliquetable; jaune	www.wago.com/2009-145/000-002
	Réf.: 2009-145/000-007 Mini-WSB Inline; pour Smart Printer; 1700 pièces sur rouleau; extensible 5 - 5,2 MM; vierge; encliquetable; gris	www.wago.com/2009-145/000-007

Sous réserve de modifications. Veuillez tenir compte de la documentation du produit !

	<p>Réf.: 2009-145/000-005 Mini-WSB Inline; pour Smart Printer; 1700 pièces sur rouleau; extensible 5 - 5,2 MM; vierge; encliquetable; rouge</p>	<p>www.wago.com/2009-145/000-005</p>
	<p>Réf.: 2009-145/000-012 Mini-WSB Inline; pour Smart Printer; 1700 pièces sur rouleau; extensible 5 - 5,2 MM; vierge; encliquetable; orange</p>	<p>www.wago.com/2009-145/000-012</p>
	<p>Réf.: 2009-145/000-023 Mini-WSB Inline; pour Smart Printer; 1700 pièces sur rouleau; extensible 5 - 5,2 MM; vierge; encliquetable; vert</p>	<p>www.wago.com/2009-145/000-023</p>
	<p>Réf.: 2009-145/000-024 Mini-WSB Inline; pour Smart Printer; 1700 pièces sur rouleau; extensible 5 - 5,2 MM; vierge; encliquetable; violet</p>	<p>www.wago.com/2009-145/000-024</p>
	<p>Réf.: 2009-115 WMB-Inline; pour Smart Printer; 1500 pièces sur rouleau; extensible 5 - 5,2 MM; vierge; encliquetable; blanc</p>	<p>www.wago.com/2009-115</p>
	<p>Réf.: 248-501/000-006 Carte de repérage mini WSB; en carte; non extensible; vierge; encliquetable; bleu</p>	<p>www.wago.com/248-501/000-006</p>
	<p>Réf.: 248-501/000-007 Carte de repérage mini WSB; en carte; non extensible; vierge; encliquetable; gris</p>	<p>www.wago.com/248-501/000-007</p>
	<p>Réf.: 248-501/000-002 Carte de repérage mini WSB; en carte; non extensible; vierge; encliquetable; jaune</p>	<p>www.wago.com/248-501/000-002</p>
	<p>Réf.: 248-501/000-012 Carte de repérage mini WSB; en carte; non extensible; vierge; encliquetable; orange</p>	<p>www.wago.com/248-501/000-012</p>
	<p>Réf.: 248-501 Carte de repérage mini WSB; en carte; non extensible; vierge; encliquetable; blanc</p>	<p>www.wago.com/248-501</p>
	<p>Réf.: 248-501/000-017 Carte de repérage mini WSB; en carte; non extensible; vierge; encliquetable; vert clair</p>	<p>www.wago.com/248-501/000-017</p>
	<p>Réf.: 248-501/000-005 Carte de repérage mini WSB; en carte; non extensible; vierge; encliquetable; rouge</p>	<p>www.wago.com/248-501/000-005</p>

Sous réserve de modifications. Veuillez tenir compte de la documentation du produit !



Réf.: 248-501/000-024

Carte de repérage mini WSB; en carte; non extensible; vierge; encliquetable; violet

www.wago.com/248-501/000-024



Réf.: 248-501/000-023

Carte de repérage mini WSB; en carte; non extensible; vierge; encliquetable; vert

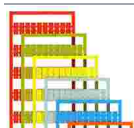
www.wago.com/248-501/000-023



Réf.: 793-5501/000-007

Carte de repérage WMB; en carte; largeur des bornes 5 - 17,5 mm; extensible 5 - 5,2 MM; vierge; encliquetable; gris

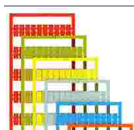
www.wago.com/793-5501/000-007



Réf.: 793-5501/000-012

Carte de repérage WMB; en carte; largeur des bornes 5 - 17,5 mm; extensible 5 - 5,2 MM; vierge; encliquetable; orange

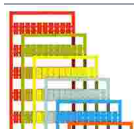
www.wago.com/793-5501/000-012



Réf.: 793-5501/000-017

Carte de repérage WMB; en carte; largeur des bornes 5 - 17,5 mm; extensible 5 - 5,2 MM; vierge; encliquetable; vert clair

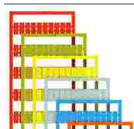
www.wago.com/793-5501/000-017



Réf.: 793-5501/000-023

Carte de repérage WMB; en carte; largeur des bornes 5 - 17,5 mm; extensible 5 - 5,2 MM; vierge; encliquetable; vert

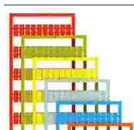
www.wago.com/793-5501/000-023



Réf.: 793-5501/000-024

Carte de repérage WMB; en carte; largeur des bornes 5 - 17,5 mm; extensible 5 - 5,2 MM; vierge; encliquetable; violet

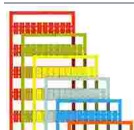
www.wago.com/793-5501/000-024



Réf.: 793-501/000-002

Carte de repérage WMB; en carte; non extensible; vierge; encliquetable; jaune

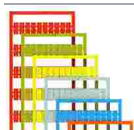
www.wago.com/793-501/000-002



Réf.: 793-501/000-007

Carte de repérage WMB; en carte; non extensible; vierge; encliquetable; gris

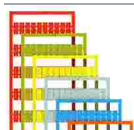
www.wago.com/793-501/000-007



Réf.: 793-501/000-017

Carte de repérage WMB; en carte; non extensible; vierge; encliquetable; vert clair

www.wago.com/793-501/000-017



Réf.: 793-501/000-012

Carte de repérage WMB; en carte; non extensible; vierge; encliquetable; orange

www.wago.com/793-501/000-012

Sous réserve de modifications. Veuillez tenir compte de la documentation du produit !

WAGO Contact SAS
Paris Nord 2 - 83 rue des Chardonnerets
93290 Tremblay-en-France | BP 55065
95947 Roissy CDG Cedex
Tél. : 0033/ 1/ 48172590 | Fax : 01 48 63 25 20 | E-mail : info-fr@wago.com

Avez-vous des questions sur nos produits ?
Nous nous tenons volontiers à votre disposition au +49 (571) 887-44222.



Réf.: 793-501/000-023
Carte de repérage WMB; en carte; non extensible; vierge; encliquetable; vert

www.wago.com/793-501/000-023



Réf.: 793-501/000-006
Carte de repérage WMB; en carte; non extensible; vierge; encliquetable; bleu

www.wago.com/793-501/000-006



Réf.: 793-501/000-005
Carte de repérage WMB; en carte; non extensible; vierge; encliquetable; rouge

www.wago.com/793-501/000-005



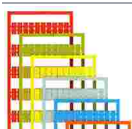
Réf.: 793-501
Carte de repérage WMB; en carte; non extensible; vierge; encliquetable; blanc

www.wago.com/793-501



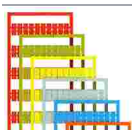
Réf.: 793-501/000-024
Carte de repérage WMB; en carte; non extensible; vierge; encliquetable; violet

www.wago.com/793-501/000-024



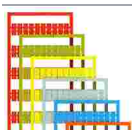
Réf.: 793-5501/000-005
Carte de repérage WMB; en carte; largeur des bornes 5 - 17,5 mm; extensible 5 - 5,2 MM; vierge; encliquetable; rouge

www.wago.com/793-5501/000-005



Réf.: 793-5501/000-002
Carte de repérage WMB; en carte; largeur des bornes 5 - 17,5 mm; extensible 5 - 5,2 MM; vierge; encliquetable; jaune

www.wago.com/793-5501/000-002



Réf.: 793-5501/000-006
Carte de repérage WMB; en carte; largeur des bornes 5 - 17,5 mm; extensible 5 - 5,2 MM; vierge; encliquetable; bleu

www.wago.com/793-5501/000-006



Réf.: 793-5501
Carte de repérage WMB; en carte; largeur des bornes 5 - 17,5 mm; extensible 5 - 5,2 MM; vierge; encliquetable; blanc

www.wago.com/793-5501



Réf.: 2009-115/000-012
WMB-Inline; pour Smart Printer; 1500 pièces sur rouleau; extensible 5 - 5,2 MM; vierge; encliquetable; orange

www.wago.com/2009-115/000-012



Réf.: 2009-115/000-006
WMB-Inline; pour Smart Printer; 1500 pièces sur rouleau; extensible 5 - 5,2 MM; vierge; encliquetable; bleu

www.wago.com/2009-115/000-006

Obturbateur de protection avec signalisation de danger

Couvercle

Réf.: 2006-115

Sous réserve de modifications. Veuillez tenir compte de la documentation du produit !



Obturbateur de protection avec signalisation de danger; pour 5 bornes; avec signalisation de danger; jaune

www.wago.com/2006-115

Contact de pontage

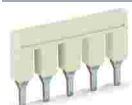
Contact de pontage



Réf.: 2006-402

Contact de pontage; 2 raccords; isolé; gris clair

www.wago.com/2006-402



Réf.: 2006-405

Contact de pontage; 5 raccords; isolé; gris clair

www.wago.com/2006-405



Réf.: 2006-433

Contact de pontage; de 1 à 3; isolé; gris clair

www.wago.com/2006-433



Réf.: 2006-403

Contact de pontage; 3 raccords; isolé; gris clair

www.wago.com/2006-403



Réf.: 2006-405/011-000

Contact de pontage en étoile; 3 raccords; isolé; gris clair

www.wago.com/2006-405/011-000



Réf.: 2006-404

Contact de pontage; 4 raccords; isolé; gris clair

www.wago.com/2006-404



Réf.: 2006-434

Contact de pontage; de 1 à 4; isolé; gris clair

www.wago.com/2006-434



Réf.: 2006-435

Contact de pontage; de 1 à 5; isolé; gris clair

www.wago.com/2006-435



Réf.: 2006-499

Step-down jumper; from 2006/2004 to 2004/2002/2001 series; from 2206/2204 to 2204/2202/2201 series; insulated; light gray

www.wago.com/2006-499



Réf.: 2016-499

Step-down jumper; from 2016/2010 to 2010/2006/2004/2002 series; from 2216/2210 to 2210/2206 /2204/2202 series; insulated; light gray

www.wago.com/2016-499

Montage

Cover carrier



Réf.: 709-169

porteur du profil de recouvrement; typ. 3; gris

www.wago.com/709-169

Cover



Réf.: 709-156


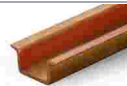













Profil de recouvrement; typ. 3; approprié au support pour capot type 3; longueur 1 m; transparent

www.wago.com/709-156

Rail

Matériel de montage

Sous réserve de modifications. Veuillez tenir compte de la documentation du produit !

	Réf.: 210-197 Rail acier; 35 x 15; épaisseur 1,5 mm; longueur 2 m; perforé; d'après EN 60715; couleurs argent	www.wago.com/210-197
	Réf.: 210-198 Rail en cuivre; 35 x 15; épaisseur 2,3 mm; longueur 2 m; non perforé; d'après EN 60715; couleurs cuivre	www.wago.com/210-198
	Réf.: 210-504 Rail acier; 35 x 7,5; épaisseur 1 mm; longueur 2 m; perforé; galvanisation de bandes; d'après EN 60715; couleurs argent	www.wago.com/210-504
	Réf.: 210-505 Rail acier; 35 x 7,5; épaisseur 1 mm; longueur 2 m; non perforé; galvanisation de bandes; d'après EN 60715; couleurs argent	www.wago.com/210-505
	Réf.: 210-506 Rail acier; 35 x 15; épaisseur 1,5 mm; longueur 2 m; non perforé; galvanisation de bandes; d'après EN 60715; couleurs argent	www.wago.com/210-506
	Réf.: 210-508 Rail acier; 35 x 15; épaisseur 1,5 mm; longueur 2 m; perforé; galvanisation de bandes; d'après EN 60715; couleurs argent	www.wago.com/210-508
	Réf.: 210-113 Rail acier; 35 x 7,5; épaisseur 1 mm; longueur 2 m; non perforé; d'après EN 60715; couleurs argent	www.wago.com/210-113
	Réf.: 210-118 Rail acier; 35 x 15; épaisseur 2,3 mm; longueur 2 m; non perforé; d'après EN 60715; couleurs argent	www.wago.com/210-118
	Réf.: 210-112 Rail acier; 35 x 7,5; épaisseur 1 mm; longueur 2 m; perforé; d'après EN 60715; Largeur de trou 25 mm; pas des trous 36 mm; couleurs argent	www.wago.com/210-112
	Réf.: 210-114 Rail acier; 35 x 15; épaisseur 1,5 mm; longueur 2 m; non perforé; d'après EN 60715; couleurs argent	www.wago.com/210-114
	Réf.: 210-115 Rail acier; 35 x 7,5; épaisseur 1 mm; longueur 2 m; perforé; d'après EN 60715; Largeur de trou 18 mm; pas des trous 25 mm; couleurs argent	www.wago.com/210-115
	Réf.: 210-196 Rail aluminium; 35 x 8,2; épaisseur 1,6 mm; longueur 2 m; non perforé; d'après EN 60715; couleurs argent	www.wago.com/210-196
avec embouts d'extrémité		
avec embouts d'extrémité		
	Réf.: 216-208 Embout d'extrémité; embout pour 6 mm ² / AWG 10; avec isolation plastique; étamés par électrolyse; Cuivre électrolytique; serti de manière étanche aux gaz; selon DIN 46228, partie 4/09.90; jaune	www.wago.com/216-208
	Réf.: 216-263 Embout d'extrémité; embout pour 1 mm ² / AWG 18; avec isolation plastique; étamés par électrolyse; Cuivre électrolytique; serti de manière étanche aux gaz; selon DIN 46228, partie 4/09.90; rouge	www.wago.com/216-263
	Réf.: 216-266 Embout d'extrémité; embout pour 2,5 mm ² / AWG 14; avec isolation plastique; étamés par électrolyse;	www.wago.com/216-266

Sous réserve de modifications. Veuillez tenir compte de la documentation du produit !

Cuivre électrolytique; serti de manière étanche aux gaz; selon DIN 46228, partie 4/09.90; bleu

**Réf.: 216-264**

Embout d'extrémité; embout pour 1,5 mm² / AWG 16; avec isolation plastique; étamés par électrolyse; www.wago.com/216-264
Cuivre électrolytique; serti de manière étanche aux gaz; selon DIN 46228, partie 4/09.90; noir

**Réf.: 216-262**

Embout d'extrémité; embout pour 0,75 mm² / AWG 18; avec isolation plastique; étamés par électrolyse; www.wago.com/216-262
Cuivre électrolytique; serti de manière étanche aux gaz; selon DIN 46228, partie 4/09.90; gris

**Réf.: 216-267**

Embout d'extrémité; embout pour 4 mm² / AWG 12; avec isolation plastique; étamés par électrolyse; www.wago.com/216-267
Cuivre électrolytique; serti de manière étanche aux gaz; selon DIN 46228, partie 4/09.90; gris

Téléchargements**Documentation****Texte complémentaire**

2006-1304 docx - Datei	17 avr. 2019	docx 15,1 kB	Téléchargement
2006-1304 X81 - Datei	17 avr. 2019	xml 4,3 kB	Téléchargement

Informations complémentaires

Technical Section Technical explanations		pdf 2,2 MB	Téléchargement
---------------------------------------------	--	---------------	----------------

Données CAD/CAE**Données CAD**

2D/3D Models 2006-1304	URL	Téléchargement
------------------------	-----	----------------

Données CAE

EPLAN Data Portal 2006-1304	URL	Téléchargement
-----------------------------	-----	----------------

WSCAD Universe 2006-1304	URL	Téléchargement
--------------------------	-----	----------------

ZUKEN Portal 2006-1304	URL	Téléchargement
------------------------	-----	----------------

Conformité environnementale du produit**Recherche de conformité**

Sous réserve de modifications. Veuillez tenir compte de la documentation du produit !

WAGO Contact SAS
Paris Nord 2 - 83 rue des Chardonnerets
93290 Tremblay-en-France | BP 55065
95947 Roissy CDG Cedex
Tél.: 0033/ 1/ 48172590 | Fax : 01 48 63 25 20 | E-mail : info-fr@wago.com

Avez-vous des questions sur nos produits ?
Nous nous tenons volontiers à votre disposition au +49 (571) 887-44222.

Environmental Product Compliance 2006-1304

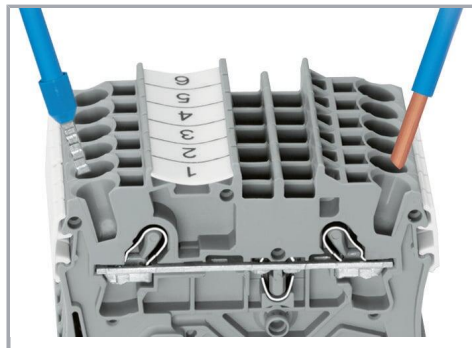
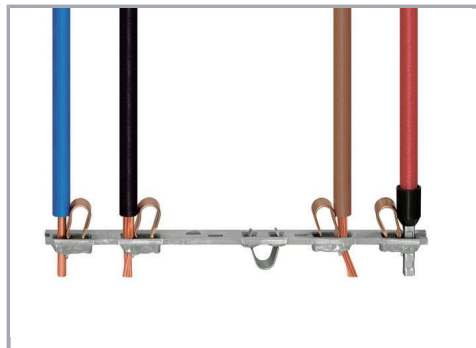
[URL](#)

[Téléchargement](#)

Borne de passage pour 3 conducteurs; 6 mm²; pour applications Ex e II et Ex i;
Marquage latéral et central; Pour rail 35 x 15 et 35 x 7,5; Push-in CAGE CLAMP®;
6,00 mm²; bleu

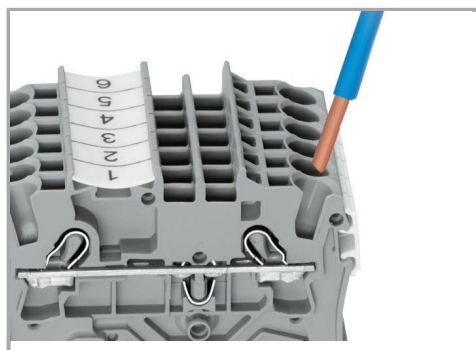
Indications de manipulation

Raccorder le conducteur



Tous les types de conducteurs en un clin d'œil

Insertion direct – conducteurs rigides et conducteurs avec embout d'extrémité



Raccordement du conducteur – insertion directe.

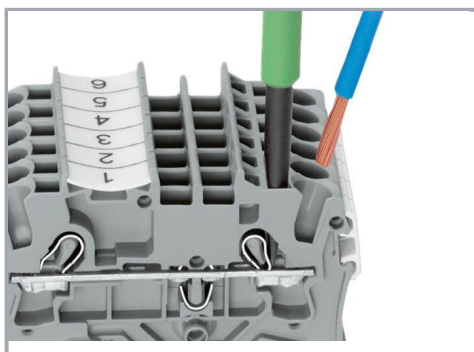
Les conducteurs rigides peuvent être insérés directement – sans aucun outil – jusqu'à une section supérieure et au moins deux sections en dessous de la sections nominale.

Sous réserve de modifications. Veuillez tenir compte de la documentation du produit !

WAGO Contact SAS
Paris Nord 2 - 83 rue des Chardonnerets
93290 Tremblay-en-France | BP 55065
95947 Roissy CDG Cedex
Tél. : 0033/ 1/ 48172590 | Fax : 01 48 63 25 20 | E-mail : info-fr@wago.com

Avez-vous des questions sur nos produits ?

Nous nous tenons volontiers à votre disposition au +49 (571) 887-44222.



Raccordement des conducteurs avec outil de manipulation.

Raccordement de conducteurs avec outil de manipulation

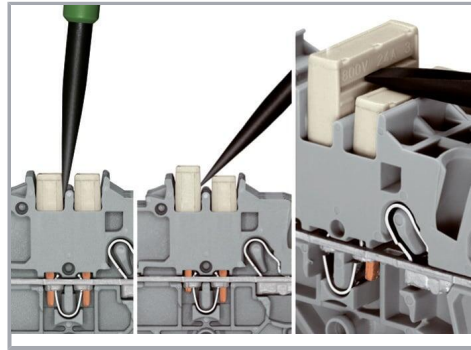
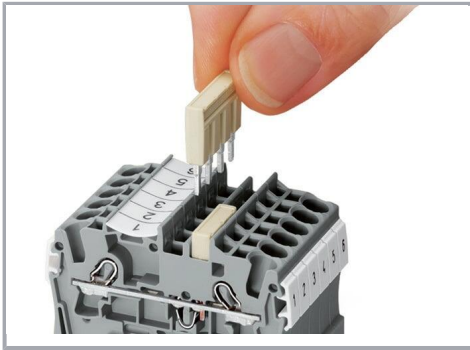
Comme pour le ressort CAGE CLAMP®, les conducteurs souples de petites sections et sans embout ne peuvent se raccorder par insertion directe. Il faut donc les introduire, après avoir ouvert la cage à ressort en introduisant verticalement un tournevis dans l'ouverture prévue.

Avantage:

L'ouverture d'introduction du conducteur avec une inclinaison de 15° par rapport à l'outil de manipulation augmente considérablement le confort de câblage.

Pontage

Sous réserve de modifications. Veuillez tenir compte de la documentation du produit !



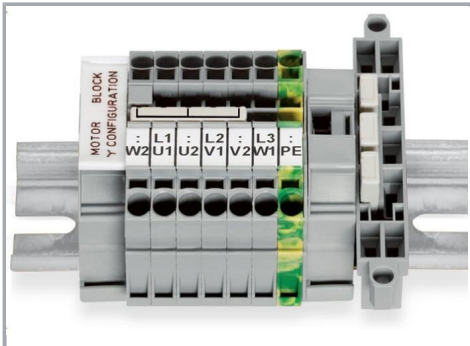
Le système de peignes de pontage est basé sur le principe connecteur mâle/femelle. Chaque borne est munie d'une prise double avec ressort en acier (chrome-nickel). Les contacts de pontage peuvent être fabriqués en cuivre électrolytique avec des dimensions particulièrement petites. Toutefois, ces derniers peuvent être chargés jusqu'au courant nominal de la borne. Les bornes de mise à la terre peuvent être aussi pontées. Les ponts sont réalisés en retirant des broches de contact (séries 2000, 2001, 2002, 2004).

Démonter les peignes de pontage

Pour retirer le contact de pontage, introduire l'outil de manipulation entre le contact de pontage et la paroi de séparation du guide de pontage, puis faire levier afin de le soulever.

Pour retirer les contacts de pontage (de moins de 5 pôles), faire levier avec l'outil de manipulation par le centre (voir fig.3); pour plus de 5 pôles, agir des deux côtés.

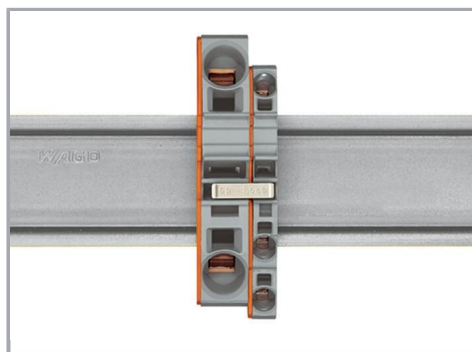
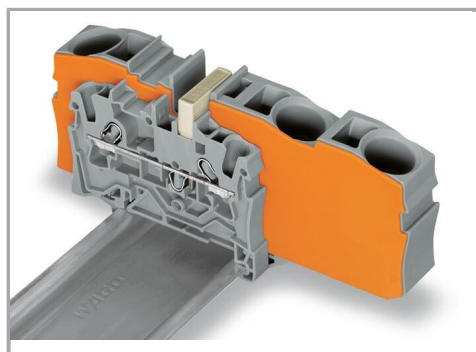
Pontage



Ce pontage est conçu pour la réalisation d'un couplage en étoile et s'utilise sur les borniers de moteurs équipés de bornes sur rail TOPJOB®S.

Pontage

Sous réserve de modifications. Veuillez tenir compte de la documentation du produit !



Les ponts réducteurs sont conçus pour la connexion entre les bornes de passage de grandes sections et de petites sections, sans perte de points de connexion. Ils ont par ex. un intérêt lorsque pour de grandes longueurs de conducteurs la chute de tension doit être maintenue faible, mais que « sur place » la section nominale suffit.

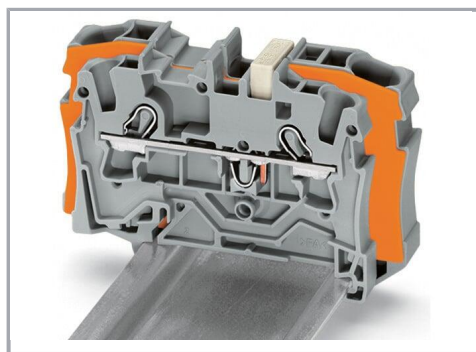
Le pontage peut se faire au choix sur le point de connexion ouvert ou par dessus la paroi arrière de la borne, mais aussi être réalisés en même temps dans les deux directions. En cas de besoin, les bornes de passage de sections inférieures peuvent être connectées en parallèle à l'aide de peigne de pontage.

Lors du pontage avec des contacts de pontage réducteur il faut toujours prévoir une plaque d'extrémité entre les bornes à ponter.

Sous réserve de modifications. Veuillez tenir compte de la documentation du produit !

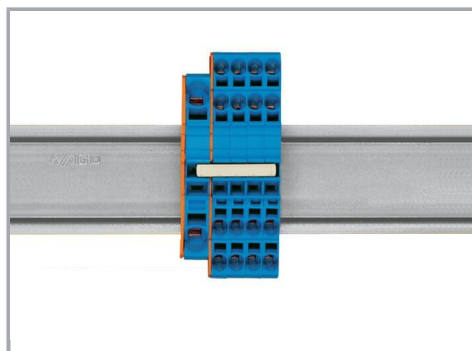
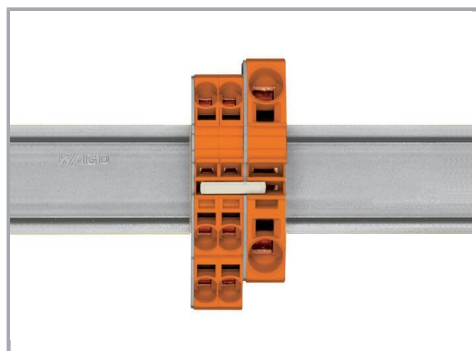
WAGO Contact SAS
Paris Nord 2 - 83 rue des Chardonnerets
93290 Tremblay-en-France | BP 55065
95947 Roissy CDG Cedex
Tél. : 0033/ 1/ 48172590 | Fax : 01 48 63 25 20 | E-mail : info-fr@wago.com

Avez-vous des questions sur nos produits ?
Nous nous tenons volontiers à votre disposition au +49 (571) 887-44222.



Contact de pontage réducteur (2006-499) : de 6/4 mm² (séries 2006/2004) à 4/2,5/1,5 mm² (séries 2004/2002/2001)

Contact de pontage réducteur (2016-499) : de 16/10 mm² (séries 2016/2010) à 10/6/4/2,5 mm² (séries 2010/2006/2004/2002)



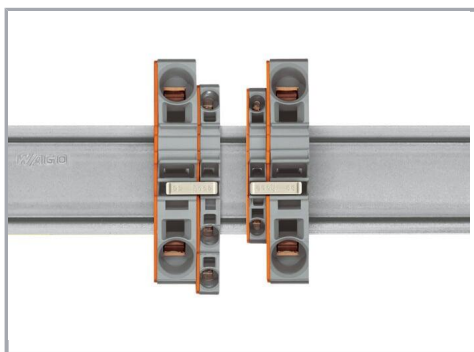
Peigne de pontage réducteur

Pour les sections de 16 mm² et 10 mm², le pontage par la face ouverte de la borne avec plaque d'extrémité est possible jusqu'à deux sections inférieures et pour les sections de 6/4/2,5 mm², il est possible jusqu'à une section inférieure ; par ex. 16 mm² à 6 mm² (voir fig.) ou 10 mm² à 4 mm².

Peigne de pontage réducteur

Le pontage d'une borne équipée avec plaque d'extrémité est possible jusqu'à deux sections inférieures ; par ex. 16 mm² à 6 mm² ou 6 mm² à 2,5 mm² (voir fig.)

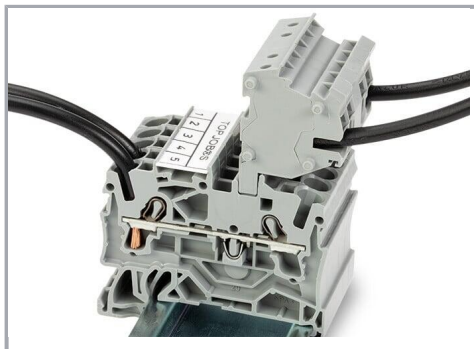
Sous réserve de modifications. Veuillez tenir compte de la documentation du produit !



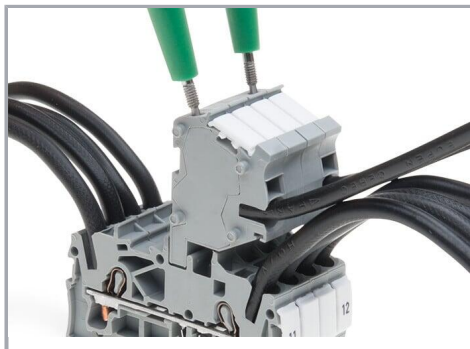
Ici, vous devez respecter les points suivants :

Le courant total des sorties ne doit pas dépasser le courant nominal du contact de pontage réducteur/peigne de pontage.

Tester

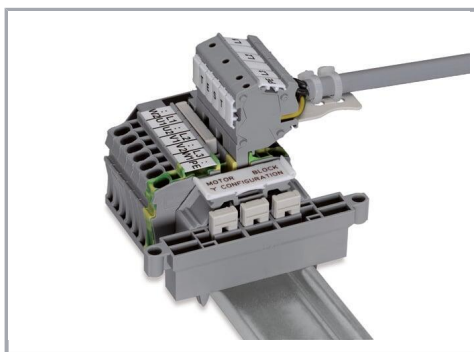


Ces modules connecteurs offrent des possibilités de raccordement supplémentaire avec la même section que les bornes sur rail correspondantes.



Les connecteurs TOPJOB®S disposent d'un trou de test (diamètre 2 mm) avec 2 pôles permettant de réaliser des tests de tension.

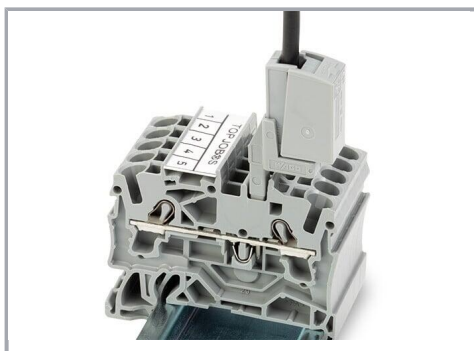
Sous réserve de modifications. Veuillez tenir compte de la documentation du produit !



Bloc de bornes, connexion d'un moteur

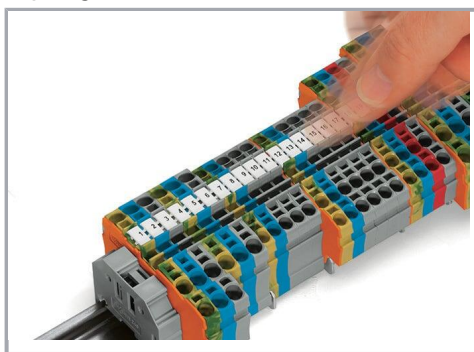


L'adaptateur de test CAT I (2009-174) pour les fiches de contrôle de 4 mm de diamètre est prévu pour les séries 2000 à 2016.

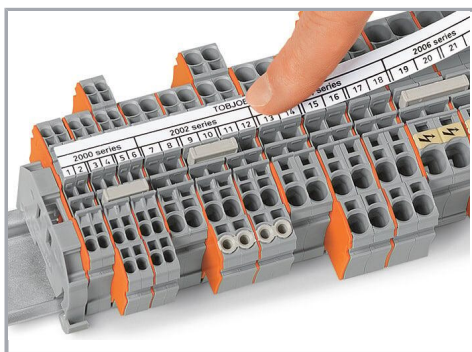


La fiche de test (2009-182) est appropriée pour les séries 2000 à 2016 pour le raccordement sans outil des fils d'essai individuels jusqu'à 2,5 mm².

Repérage



Encliqueter dans le logement de marquage



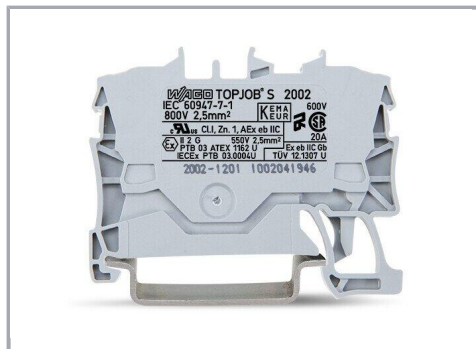
Sous réserve de modifications. Veuillez tenir compte de la documentation du produit !



Porte-étiquettes de groupe TOPJOB®S (2009-193), ici avec bandes de marquage, utilisable pour toutes les bornes sur rail TOPJOB®S des séries 2000 à 2016.

Ne pas placer par-dessus une plaque d'extrémité !

Application Ex

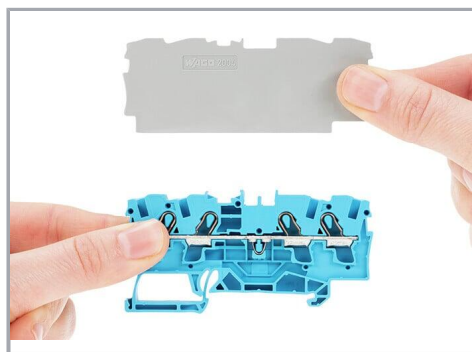


Les bornes de passage avec boîtier isolant bleu sont appropriées pour les applications Ex i.

Sous réserve de modifications. Veuillez tenir compte de la documentation du produit !

WAGO Contact SAS
Paris Nord 2 - 83 rue des Chardonnerets
93290 Tremblay-en-France | BP 55065
95947 Roissy CDG Cedex
Tél. : 0033/ 1/ 48172590 | Fax : 01 48 63 25 20 | E-mail : info-fr@wago.com

Avez-vous des questions sur nos produits ?
Nous nous tenons volontiers à votre disposition au +49 (571) 887-44222.



Toutes les bornes de passage et de protection sont appropriées pour les applications Ex e II.

Séparateur Ex e/Ex i

La première borne après un séparateur Ex e/Ex i doit être dotée d'une plaque d'extrémité !



Barrette à bornes Ex e II/Ex i

Attention :

Les pieds mobiles des bornes et le séparateur indiquent le même sens de montage !

Sous réserve de modifications. Veuillez tenir compte de la documentation du produit !



La barrette à bornes Ex e II est séparée de la barrette à bornes Ex i par le séparateur.

Plaque d'extrémité

Bornes Ex e II

Séparateur Ex e/Ex i

Plaque d'extrémité

Bornes Ex i

Selon EN 60079-11:2012, il faut maintenir une distance minimale de 50 mm entre les éléments de raccordement des circuits Ex-e et Ex-i. Lors du montage de bornes sur rail Ex e et Ex i sur un rail commun, les séparateurs Ex e /Ex i peuvent être utilisés pour un gain de place.

Famille de produits

TOPJOB® S

TOPJOB® S: In various industrial applications and modern building installations, WAGO's wide and versatile range of rail-mount terminal blocks provides more than just reliable electrical connections.

[Afficher tous les produits de la famille](#)

Sous réserve de modifications. Veuillez tenir compte de la documentation du produit !

WAGO Contact SAS
Paris Nord 2 - 83 rue des Chardonnerets
93290 Tremblay-en-France | BP 55065
95947 Roissy CDG Cedex
Tél. : 0033/ 1/ 48172590 | Fax : 01 48 63 25 20 | E-mail : info-fr@wago.com

Avez-vous des questions sur nos produits ?
Nous nous tenons volontiers à votre disposition au +49 (571) 887-44222.