

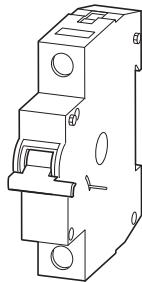
Installation Instructions  
Montageanweisung  
Notice d'installation  
Istruzioni per il montaggio

Instrucciones de montaje  
Инструкция по монтажу  
安装说明

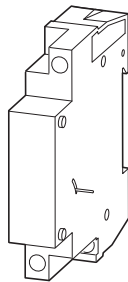
**EATON**

Powering Business Worldwide

## FAZ-XAA... FAZ-XUA...



FAZ-XAA...



FAZ-XUA...



**Electric Current! Danger to life!**  
Only skilled or instructed persons may carry out the following operations.

**Lebensgefahr durch elektrischen Strom!**  
Nur Elektrofachkräfte und elektrotechnisch unterwiesene Personen dürfen die im Folgenden beschriebenen Arbeiten ausführen.

**Tension électrique dangereuse !**  
Seules les personnes qualifiées et averties doivent exécuter les travaux ci-après

**Tensione elettrica: Pericolo di morte !**  
Solo persone abilitate e qualificate possono eseguire le operazioni di seguito riportate.

**¡Corriente eléctrica! ¡Peligro de muerte!**  
El trabajo a continuación descrito debe ser realizado por personas cualificadas y advertidas.

**Электрический ток! Опасно для жизни!**  
Только специалисты или проинструктированные лица могут выполнять следующие операции.

**触电危险!**  
只允许专业人员 and 受过专业训练的人员进行下列工作。

Combination options  
Kombinationsmöglichkeiten  
Combinaisons possibles  
Combinazioni possibili  
Combinaciones posibles  
Комбинационные возможности

### 组合方法



FAZ-XAA

+



FAZ  
FAZ-PN  
FAZ+FIM  
FILS



FAZ-XUA

+



FAZ  
FAZ+FIM

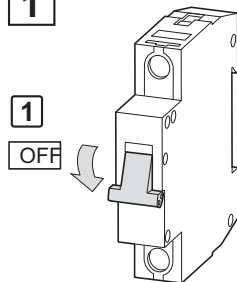


Z 2



0.6 x 3.5

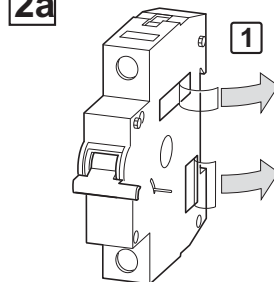
### 1 FAZ-...



1  
OFF

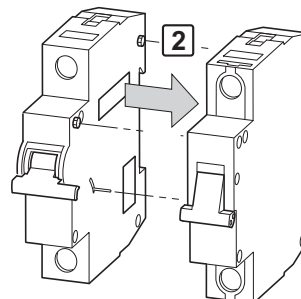
FAZ  
FAZ+FIM  
FAZ-PN  
FILS

### 2a FAZ-XAA...



FAZ-XAA...

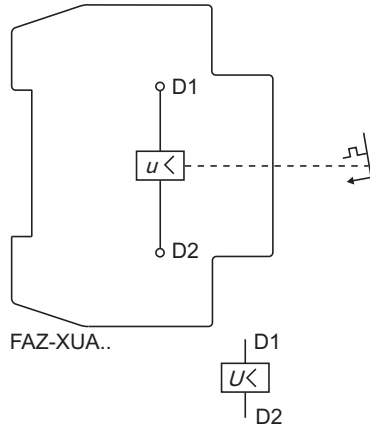
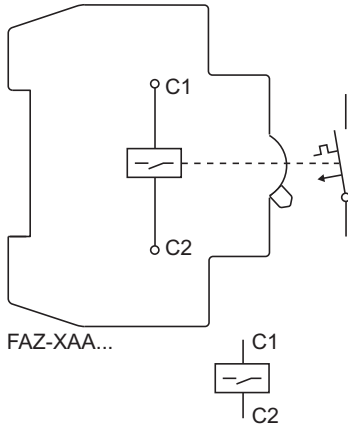
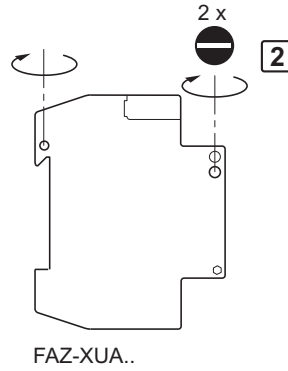
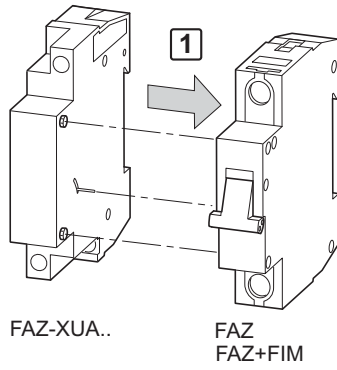
### FAZ-...+FAZ-XAA...




FAZ-XAA...

FAZ  
FAZ+FIM  
FAZ-PN  
FILS

**2b** FAZ-...+FAZ-XUA...



	FAZ-XAA	FAZ-XUA
	1 x 1 – 25 mm <sup>2</sup>	1 x 0.5 – 4 mm <sup>2</sup>
	2 x 1 – 4 mm	2 x 0.5 – 2.5 mm <sup>2</sup>
	2.4 Nm <sup>2</sup>	0.8 Nm

USA/Canada  
UL 077  
CSA 22.2 No. 235

FAZ-XAA...  
Cu 75 °C, min. AWG 18, max. AWG 8; Nm 2.4  
FAZ-XUA..  
Cu 75 °C, min. AWG 18, max. AWG 14; Nm 0.8