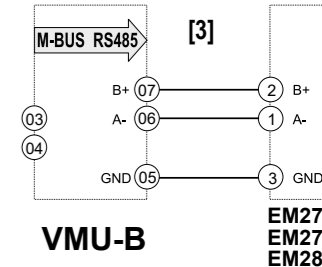
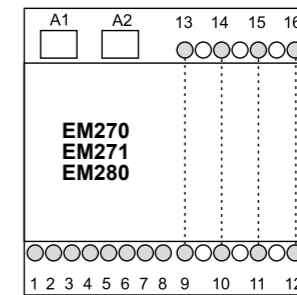
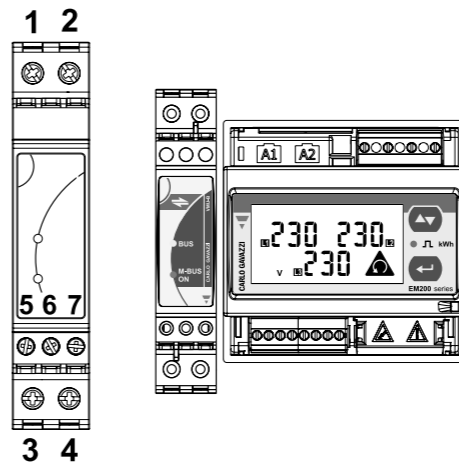
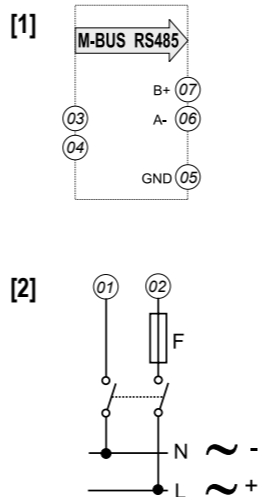
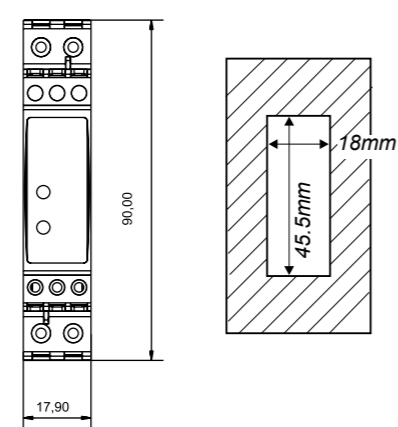
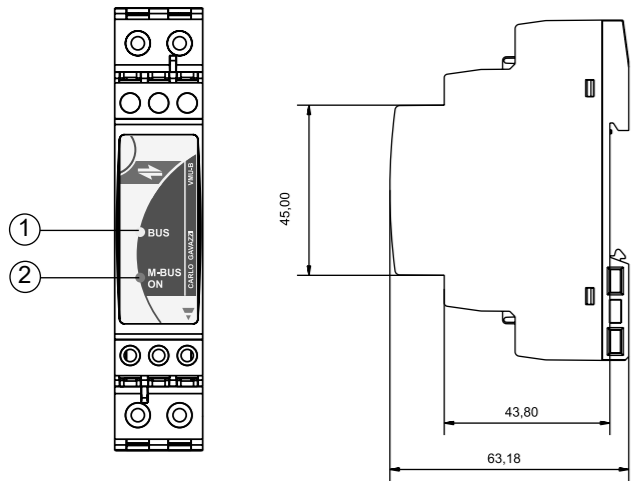


VMU-B M-Bus adapter for EM270-271-280



ENGLISH

WIRING DIAGRAMS

- [1]- M-Bus/RS485 connections.
- [2]- Power supply connections.
- [3]- EM270, EM271, EM280 connections.

SAFETY PRECAUTIONS

Read carefully the instruction manual. If the instrument is used in a manner not specified by the producer, the protection provided by the instrument may be impaired. **Maintenance:** make sure that the connections are correctly carried out in order to avoid any malfunctioning or damage to the instrument. To keep the instrument clean, use a slightly damp cloth; do not use any abrasives or solvents. We recommend to disconnect the instrument before cleaning it.

FRONT DESCRIPTION

1. **Amber LED.** ON steady light: working communication on RS485 bus; Blinking light: not working communication on RS485 bus.
2. **Green LED.** When M-Bus communication is not available (during the instrument starting) the LED blinks according to the set baudrate: 300 bps: blinking, pause; 2400 bps: blinking, blinking, pause; 9600 bps: blinking, blinking, blinking, pause. ON steady light: NO M-bus communication with the VMU-B unit. ON blinking light: M-bus communication with the unit. Both AMBER and GREEN LED OFF light: the module is not power supplied.

ITALIANO

SCHEMI DI COLLEGAMENTO

- [1]- Connessioni porta M-Bus/RS485.
- [2]- Alimentazione.
- [3]- Connessioni EM270, EM271, EM280.

NORME DI SICUREZZA

Leggere attentamente il manuale istruzioni. Qualora l'apparecchio venisse adoperato in un modo non specificato dal costruttore, la protezione prevista dall'apparecchio potrebbe essere compromessa. **Manutenzione:** assicurarsi che i collegamenti siano effettuati correttamente al fine di evitare qualsiasi malfunzionamento o danneggiamento dello strumento. Per mantenere pulito lo strumento usare un panno leggermente inumidito; non usare abrasivi o solventi. Si consiglia di scollegare lo strumento prima di pulirlo.

DESCRIZIONE FRONTALE

1. **LED ambra.** ON luce accesa fissa: comunicazione RS485 attiva. Luce lampeggiante: comunicazione RS485 non attiva.
2. **LED verde.** Quando la comunicazione M-Bus non è disponibile (durante l'accensione dello strumento) il LED lampeggia a seconda del baudrate impostato: 300 bps: lampeggiante, pausa; 2400 bps: lampeggiante, lampeggiante, pausa; 9600 bps: lampeggiante, lampeggiante, lampeggiante, pausa. Acceso: nessuna comunicazione M-bus con l'unità VMU-B. Lampeggiante: comunicazione M-bus con l'unità VMU-B. Entrambi i LED AMBRA e VERDE spenti: il modulo non è alimentato.

DEUTSCH

SCHALTBILDER

- [1]- M-Bus/RS485 Anschlüsse.
- [2]- Stromversorgung Anschlüsse.
- [3]- EM270, EM271, EM280 Anschlüsse.

SICHERHEITSBESTIMMUNGEN

Die Betriebsanleitung aufmerksam lesen. Sollte das Gerät nicht gemäss der Herstellerangaben verwendet werden, könnte der vom Gerät vorgesehene Schutz

beeinträchtigt werden. **Wartung:** Beachten Sie den korrekten Anschluss aller Anschlussterminals um eine Beschädigung des Instruments zu vermeiden. Das Gerät mit einem feuchten Tuch reinigen; keine Scheuer- oder Lösemittel verwenden. Das Gerät vor der Reinigung ausschalten.

BESCHREIBUNG DER GERÄTEFRONT

1. **Bernsteinfarbene LED-Licht.** ON: Kommunikation mit RS485 Bus; BLINKEN: KEINE Kommunikation mit RS485 Bus im Gange.
2. **Grünes LED-Licht.** Die Kommunikation mit M-Bus ist nicht verfügbar (wann das Gerät auf ist) das LED-Licht blinkt gemäß die Baudrate: 300 bps: Blinken, Pause; 2400 bps: Blinken, Blinken, Pause; 9600 bps: Blinken, Blinken, Blinken, Pause. ON: KEINE M-bus Kommunikation mit VMU-B Einheit. BLINKEN: M-bus Kommunikation mit VMU-B Einheit. Beide Bernsteinfarbenedes und Grünes LED-Licht OFF: KEINE Stromversorgung.

FRANÇAIS

SCHÉMAS DE CÂBLAGE

- [1]- Connexion M-Bus/RS485.
- [2]- Connexion alimentation.
- [3]- Connexion EM270, EM271, EM280.

PRÉCAUTIONS DE SECURITE

Lire attentivement le manuel de l'utilisateur. Si l'appareil est utilisé dans des conditions différentes de celles spécifiées par le fabricant, le niveau de protection prévu par l'instrument peut être compromis. **Entretien:** s'assurer que les connexions sont réalisées correctement dans le but d'éviter toutes fautes ou endommagements de l'appareil. Pour nettoyer l'instrument, utiliser un chiffon humide; ne pas utiliser d'abrasifs ou de solvants. Il faut déconnecter le dispositif avant de procéder au nettoyage.

DESCRIPTION FACE AVANT

1. **LED Orange.** Allumage constant : communication sur le Bus RS485; Allumage par intermittence (clignotement): pas de communication sur le bus RS485.
2. **LED Verte.** Lorsque la communication M-Bus communication n'est pas disponible (lors du démarrage de l'instrument) la LED clignote en fonction de la vitesse en bauds: 300 bps: clignotement, pause; 2400 bps: clignotement, clignotement, pause; 9600 bps: clignotement, clignotement, clignotement, pause. Allumage constant: pas de communication M-bus avec le module VMU-B. Allumage par intermittence (clignotement): communication M-bus avec le module. LED orange et verte éteintes: le module n'est pas alimenté.

ESPAÑOL

DIAGRAMAS DE CONEXIÓN

- [1]- Conexiones M-Bus/RS485.
- [2]- Conexiones de alimentación.
- [3]- Conexiones EM270, EM271, EM280.

NORMAS DE SEGURIDAD

Lea atentamente este manual de instrucciones. Si el instrumento se usa de modo distinto al indicado por el fabricante, la protección de seguridad ofrecida por el instrumento podrá resultar dañada. **Mantenimiento:** asegúrese de montar correctamente los módulos extraíbles y los cables correspondientes para evitar un mal funcionamiento y posibles daños en el equipo. Para limpiar el equipo, utilizar siempre un trapo ligeramente humedecido, nunca productos abrasivos o disolventes. Se recomienda desconectar siempre el instrumento antes de limpiarlo.

DESCRIPCIÓN DEL PANEL FRONTAL

1. **LED ámbar.** Encendido fijo: la comunicación en el bus RS485 está funcionando; Encendido parpadeando: no hay comunicación con el bus RS485.
2. **LED verde.** Cuando la comunicación en el Bus M no está disponible (durante la puesta en marcha del equipo), el LED parpadea en función de la velocidad configurada. 300 bps:

Sys 3P 1.3P and 3P 2.3P							
a	b	c	d	a	b	c	d
1	1	kWh (+) TOT sys	INT32	1	4	Kvarh (+) TOT TCD A1	INT32
1	2	kvarh (+) TOT sys	INT32	1	5	KWh (+) TOT TCD A2	INT32
1	3	KWh (+) TOT TCD A1	INT32	1	6	Kvarh (+) TOT TCD A2	INT32
2	1	W Σ	INT32	2	4	W TOT TCD A1	INT32
2	2	VAR Σ	INT32	2	5	W TOT TCD A2	INT32
2	3	VA Σ	INT32				
3	1	VAR TOT TCD A1	INT32	3	3	VAR TOT TCD A2	INT32
3	2	VA TOT TCD A1	INT32	3	4	VA TOT TCD A2	INT32
4	1	W L1 TCD A1	INT32	4	4	W L1 TCD A2	INT32
4	2	W L2 TCD A1	INT32	4	5	W L2 TCD A2	INT32
4	3	W L3 TCD A1	INT32	4	6	W L3 TCD A2	INT32
5	1	A L1 TCD A1	INT32	5	4	A L1 TCD A2	INT32
5	2	A L2 TCD A1	INT32	5	5	A L2 TCD A2	INT32
5	3	A L3 TCD A1	INT32	5	6	A L3 TCD A2	INT32
6	1	V L1-L2	INT32	6	7	A L1 Σ	INT32
6	2	V L2-L3	INT32	6	8	A L2 Σ	INT32
6	3	V L3-L1	INT32	6	9	A L3 Σ	INT32
6	4	V L1-N	INT32				
6	5	V L2-N	INT32				
6	6	V L3-N	INT32				
7	1	Error flags*	INT16				
7	2	VMUB firmware version	BCD				

a: Frame, sequenza, frame, séquence, secuencia, ramme. b: Number, numero, Nummer, nombre, número, numer. c: Variables, variabili, Messgrößen, variables variables, variables. d=Data format, formato dati, Datenformat, format de données, dataformat.

Note*: 0: no error (meter recognized and managed and system managed); 1: meter recognized and managed but system not managed; 2: meter recognized but not managed.
Nota*: 0: nessun errore (contatore riconosciuto e gestito, sistema riconosciuto); 1: contatore riconosciuto e gestito, ma il sistema non è stato riconosciuto; 2: contatore riconosciuto ma non gestito.
Anmerkung*: 0: kein Fehler (Zähler erkannt und verwaltet und System verwaltet); 1: Zähler erkannt und verwaltet, aber System nicht verwaltet; 2: Zähler erkannt, aber nicht verwaltet.
Remarque*: 0: aucune erreur (compteur reconnu et géré, système géré); 1: compteur reconnu et géré mais système non géré; 2: compteur reconnu mais non géré.
Nota*: 0: sin errores (medidor reconocido y gestionado y sistema gestionado); 1: medidor reconocido y gestionado pero sistema no gestionado; 2: medidor reconocido pero no gestionado.
Bemærk*: 0: ingen fejl (måler genkendt og styret samt system styret); 1: måler genkendt og styret, men system ikke styret; 2: måler genkendt, men ikke styret.

parpadeando, pausa; 2400 bps: parpadeando, parpadeando, pausa; 9600 bps: parpadeando, parpadeando, parpadeando, pausa. Encendido fijo: No hay comunicación del Bus M con la unidad VMU-B. Encendido parpadeando: hay comunicación del Bus M con la unidad. Si los LED ÁMBAR y VERDE están apagados: el módulo no está alimentado.

DANSK

LEDNINGSDIAGRAMMER

- [1]- M-Bus/RS485-forbindelser.
- [2]- Strømforsyningsforbindelser.
- [3]- EM270, EM271, EM280 forbindelser.

Sys 3P 3.1P, 3P 6.1P, 1P 3.1P, 1P 6.1P							
a	b	c	d	a	b	c	d
1	1	KWh (+) TOT sys	INT32	1	6	KWh (+) TOT L1 TCD A2	INT32
1	2	Kvarh (+) TOT sys	INT32	1	7	KWh (+) TOT L2 TCD A2	INT32
1	3	KWh (+) TOT L1 TCD A1	INT32	1	8	KWh (+) TOT L3 TCD A2	INT32
1	4	KWh (+) TOT L2 TCD A1	INT32				
1	5	KWh (+) TOT L3 TCD A1	INT32				
2	1	W Σ	INT32	2	4	W TOT TCD A1	INT32
2	2	VAR Σ	INT32	2	5	W TOT TCD A2	INT32
2	3	VA Σ	INT32	2	6		INT32
3	1	W L1 TCD A1	INT32	3	4	W L1 TCD A2	INT32
3	2	W L2 TCD A1	INT32	3	5	W L2 TCD A2	INT32
3	3	W L3 TCD A1	INT32	3	6	W L3 TCD A2	INT32
4	1	A L1 TCD A1	INT32	4	4	A L1 TCD A2	INT32
4	2	A L2 TCD A1	INT32	4	5	A L2 TCD A2	INT32
4	3	A L3 TCD A1	INT32	4	6	A L3 TCD A2	INT32
5	1	V L1-L2	INT32	5	7	A L1 Σ	INT32
5	2	V L2-L3	INT32	5	8	A L2 Σ	INT32
5	3	V L3-L1	INT32	5	9	A L3 Σ	INT32
5	4	V L1-N	INT32				
5	5	V L2-N	INT32				
5	6	V L3-N	INT32				
6	1	V L1-L2	INT32	6	7	A L1 Σ	INT32
6	2	V L2-L3	INT32	6	8	A L2 Σ	INT32
6	3	V L3-L1	INT32	6	9	A L3 Σ	INT32
6	4	V L1-N	INT32				
6	5	V L2-N	INT32				
6	6	V L3-N	INT32				
7	1	Error flags	INT16				
7	2	VMUB firmware version	BCD				

SIKKERHEDSREGLER

Læs instruktionsmanualen grundigt igennem før brug. Hvis instrumentet anvendes på en sådan måde, der ikke er angivet af fabrikanten, forringes den beskyttelse som instrumentet yder, muligvis ikke. **Vedligeholdelse:** Sørg for, at alle tilslutninger er udført korrekt, for at undgå enhver fejlfunktion eller beskadigelse på instrumentet. Brug en fugtig klud for at rengøre instrumentet. Man må aldrig gribe til opløsningsmidler. Vi anbefaler, at man afbryder instrumentet og tager ledningen ud, før rengøring udføres.

BESKRIVELSE AF FRONT

1. **Gul LED.** TIL lyser: kommunikation på RS485-bus i gang; Blinkende lys: kommunikation på RS485-bus ikke i gang.
2. **Grøn LED.** Hvis M-Bus kommunikation ikke er tilgængelig (under start af instrumentet) blinker LED'en i henhold til den baudhastighed, der er indstillet: 300 bps: blinker, pause; 2400 bps: blinker, blinker, pause; 9600 bps: blinker, blinker, blinker, pause. TIL lampe lyser: Ingen M-bus kommunikation med VMU-B enhed. TIL lampe blinker: M-bus kommunikation med enheden. Både GUL og GRØN LED FRA: modulet har ingen strømforsyning.

ENGLISH

■ **COMMUNICATION SPECIFICATIONS**

RS485: Slave function. Type, One-drop bidirectional. Connections 3-wire. The wires are already screwed on the three screw terminals (wire length: 10 cm). Max. distance 1000 m. Addresses 247, set automatically by the connected instrument downstream the bus. Protocol MODBUS/JBUS (RTU). Baudrate: 9600 bps, no parity. Data format: according to the connected instrument. Frame format: according to the connected instrument. Special functions: none. Insulation by means of optocouplers, 4000 VRMS between communication port to power supply input. No insulation between RS485 port and M-Bus communication port.

M-Bus: Slave function. Type, One-drop, bidirectional. Connections 2-wire. Addresses: 247, set automatically by the connected instrument downstream the bus. Protocol: M-Bus according to EN13757:2013. Baudrate: 300 to 9600 bits/s (set automatically by the M-Bus master). Data format: according to the connected instrument. Frame format: according to the connected instrument, see taable “Converted variables referred to the main meter”. Special functions: none. Insulation by means of optocouplers, 4000 VRMS between communication port to power supply input. No insulation between RS485 port and M-Bus communication port.

■ **GENERAL SPECIFICATIONS**

Operating temperature: -25°C to +55°C (-13°F to 131°F) (R.H. from 0 to 90% non-condensing @ 40°C). **Storage temperature**: -30°C to +70°C (-22°F to 158°F) (R.H. < 90% non-condensing @ 40°C). **Installation category**: Cat. III (IEC60664, EN60664).

Insulation (for 1 minute): 4000 VRMS between communication BUS and power supply. **Dielectric strength** 4000 VRMS for 1 minute. **Noise rejection**: CMRR 100 dB, 48 to 62 Hz. **EMC** according to: EN61000-6-2 (industrial immunity) and EN61000-6-3 (light industry emission). Electrostatic discharges 8kV air discharge; Immunity to irradiated electromagnetic fields. Test with applied current: 10V/m from 80 to 2000MHz; test without any applied current: 30V/m from 80 to 2000MHz; Burst on current and voltage measuring input circuits: 4kV. Immunity to conducted disturbances 10V/m from 150KHz to 80MHz. Surge on current and voltage measuring input circuits: 2kV; Radio frequency suppression according to CISPR 22. **Standard compliance**: safety IEC60664, IEC61010-1 EN60664, EN61010-1. **Approvals**: CE. **Connections**: screw-type. Cable cross-section area, Min. 2.5 mm², Max. 6 mm² Min./Max. screws tightening torque: 0.5 Nm / 1.1 Nm Other terminals: 1.5 mm²; Min./Max. screws tightening torque: 0.4 Nm / 0,8 Nm. **DIN Housing**: dimensions (WxHxD) 17.5 x 90 x 67.5 mm. Material Nylon PA66, self-extinguishing: UL 94 V-0. Mounting DIN-rail. **Protection degree** front IP40. Screw terminals: IP20. **Weight** Approx. 100 g (packing included). **Power supply**: 18 to 260 VAC/DC. **Power consumption**: ≤ 3VA.

ITALIANO

■ **CARATTERISTICHE DI COMUNICAZIONE**

RS485: funzione slave. Tipo bideirezionale, one-drop. Connessioni 3 fili. I fili sono predisposti ed avvitati ai morsetti (lunghezza: 10 cm). distanza max. 1000m. Indirizzi: 247, impostato automaticamente dallo strumento connesso a valle del BUS. Protocollo MODBUS/JBUS (RTU). Velocità di comunicazione: 9600 bps, nessuna parità. Formato dati secondo lo strumento connesso. Formato della sequenza secondo lo strumento connesso. Funzioni speciali, nessuna. Isolamento mediante optoisolatori. 4000 VRMS tra porta di comunicazione e ingresso di alimentazione. Nessun isolamento tra porta di comunicazione RS485 e porta di comunicazione M-Bus. **M-Bus**: funzione slave. Tipo bidirezionale one-drop. Connessioni 2-fili. Indirizzi: 247, indirizzo impostato automaticamente dallo strumento connesso a valle del BUS. Protocollo M-Bus secondo EN13757:2013. Velocità di comunicazione da 300 a 9600 bits/s (impostato automaticamente dall'M-Bus master). Formato dati secondo lo strumento connesso. Formato della sequenza secondo lo strumento connesso. Funzioni speciali nessuna. Isolamento mediante optoisolatori. 4000 VRMS tra porta di comunicazione e ingresso di alimentazione. Nessun isolamento tra porta di comunicazione RS485 e porta di comunicazione M-Bus.

■ **CARATTERISTICHE GENERALI**

Temperatura di funzionamento: da -25°C a +55°C (da -13°F a 131°F) (U.R. da 0 a 90% senza condensa @ 40°C). **Temperatura di immagazzinamento**: da -30°C a +70°C (da -22°F a 158°F) (U.R. < 90% senza condensa @ 40°C). **Categoria di installazione**: Cat. III (IEC60664, EN60664). **Isolamento (per 1 minuto)**: 4000 VRMS tra porta di comunicazione BUS ed alimentazione. **Rigidità dielettrica**: 4000 VRMS per 1 minuto. **Reiezione** CMRR 100 dB, da 48 a 62 Hz. **EMC**: secondo EN61000-6-2 (immunità industriale) e EN61000-6-3 (emissioni industria leggera). Scariche elettrostatiche 8kV scarica in aria; Immunità campi elettromagnetici irradianti: provato con corrente applicata: 10V/m da 80 a 2000MHz; Provato senza corrente applicata: da 30V/m da 80 a 2000MHz. **Immunità ai transitori veloci**: sui circuiti degli ingressi di misura in cor-

rente e tensione: 4kV. Immunità ai radiodisturbi condotti 10V/m da 150KHz a 80MHz. Immunità ad impulso 2kV sull'alimentazione. Emissioni in radiofrequenza secondo CISPR 22. **Conformità alle norme**: sicurezza IEC60664, IEC61010-1 EN60664, EN61010-1. **Approvazioni**: CE. **Connessioni**: A vite. Sezione del cavo Min. 2,5 mm², Max. 6 mm²; Coppia min./max serraggio viti 0,5 Nm / 1,1 Nm Altri morsetti: 1,5 mm². Coppia min./max serraggio viti 0,4 Nm / 0,8 Nm. **Custodia DIN**: dimensioni 17,5 x 90 x 67 mm. Materiale Nylon PA66, autoestinguenza: UL 94 V-0. Montaggio a guida DIN. **Grado di protezione**: frontale IP40, connessioni IP20. **Peso** circa 100 g (imballo incluso). **Alimentation**: 18 à 260 VCA/CC. **Consummation**: ≤ 3VA.

DEUTSCH

■ **KOMMUNIKATION DATEN**

RS485: Slave-Funktion. Typ: One-drop, Bidirektional. Anschlüsse: 3-Leiter. Die Anschlussdrähte sind bereits adaptiert (Aderlänge: 10 cm). Max. Entfernung 1000 m. Adressen: 247, Vergabe durch Downstream Bus RS485 des angeschlossenen Gerät. Protokoll MODBUS/JBUS (RTU). Übertragungsgeschwindigkeit: 9600 bps, keine Parität. Datenformat gemäß dem angeschlossenen Gerät. Frame format gemäß dem angeschlossenen Gerät, siehe Tabelle “Konvertierte Messgrößen”. Spezielle Funktionen: Keine. Isolation durch Optokoppler, 4000 VRMS zwischen Schnittstelle nach Stromversorgungseingang. Keine Isolation zwischen Schnittstelle RS485 und Schnittstelle M-Bus.

M-Bus: Slave-Funktion. Typ: One-drop, Bidirektional. Anschlüsse 2-Leiter. Adressen: 247, Vergabe durch Downstream Bus des angeschlossenen Gerätes. Protokoll M-Bus gemäß EN13757:2013. Übertragungsgeschwindigkeit: 300 zu 9600 bits/s (automatisch vom M-Bus Master eingestellt). Datenformat gemäß dem angeschlossenen Gerät. Frame format gemäß dem angeschlossenen Gerät, siehe Tabelle “Konvertierte Messgrößen im Bezug auf das Hauptmessgerät”. Spezielle Funktionen: Keine. Isolation durch Optokoppler, 4000 VRMS zwischen Schnittstelle nach Versorgungseingang. Keine Isolation zwischen Schnittstelle RS485 und Schnittstelle M-Bus.

■ **ALLGEMEINE TECHNISCHE DATEN**

Betriebstemperatur: -25°C bis +55°C (-13°F bis 131°F) (R.f. von 0 bis 90% nicht kondensierend bei 40°C). **Lagertemperatur**: -30°C bis +70°C (-22°F bis 158°F) (R.f. < 90% nicht kondensierend be 40°C). **Installationskategorie**: Kat. III (IEC60664, EN60664). **Isolationsspannung (für 1 Minute)**: 4000 VRMS zwischen Kommunikation BUS und Stromversorgung. **Durchschlagfestigkeit**: 4000 VRMS für 1 Minute. **Rauschdrückungsverhältnis**: GTUV: 100 dB, 48 bis 62 Hz. **EMC** gemäß: EN61000-6-2 (Störfestigkeit Industriebereich) und EN61000-6-3 (Störaussendung). Elektrostatische Entladungen: 8kV Luftentladungen; Strahlungsimmunität Elektromagnetfeld: Test mit angelegten Strom: 10V/m von 80 bis 2000MHz; Test ohne angelegten Strom: 30V/m von 80 bis 2000MHz; Überspannungsfestigkeit: Strom- und Eingangsspannungsmesskreis: 4kV. Leiterstörungsimmunität: 10V/m von 150KHz bis 80MHz. Surge: 2kV in der Stromversorgung; Störausstrahlung gemäß CISPR 22. **Standardkonformität**: Sicherheit IEC60664, IEC61010-1 EN60664, EN61010-1. **Zulassungen**: CE. **Anschlüsse**: Schraubklemmen. Kabelquerschnitt: Min. 2.5 mm², Max. 6 mm² Min./Max. Anzungsmoment: 0.5 Nm / 1.1 Nm. Weitere Eingänge: 1.5 mm²; Min./Max. Anzungsmoment: 0.4 Nm / 0.8 Nm. **Gehäuse DIN**: Abmessungen (LxHxB) 17.5 x 90 x 67.5 mm. Material: Nylon PA66, selbstlöschend: UL 94 V-0. Montage: DIN-Schiene. **Schutzgrad**: Vorderseite IP40. Schraubklemmen IP20. **Gewicht**: Ca. 100 g (inkl. Verpackung). **Stromversorgung**: 18 bis 260 VAC/DC. **Leistungsaufnahme**: ≤ 3VA

FRANÇAIS

■ **CARACTÉRISTIQUS DE COMMUNICATION**

RS485: fonction esclave. Type One-drop, bidirectionnel. Connexions 3-câbles. Les câbles sont déjà vissés sur les trois bornes à vis (longueur fil: 10 cm). Distance max 1000 m. Adresses 247, réglées automatiquement par l'instrument connecté en aval sur le bus. Protocole MODBUS/JBUS (RTU). Débit en bauds: 9600 bps, pas de parité. Format de données Selon l'instrument connecté. Intervalle de récurrence selon l'instrument connecté, voir le tableau "Variables converties". Fonctions spéciales aucune. Insolation au moyen d'optocoupleurs, 4000 VRMS entre port de communication et entrée d'alimentation. Aucune isolation entre port RS485 et port de communication M-Bus. **M-Bus**: fonction esclave. Type one-drop, bidirectionnel. Connexions 2-câbles. Adresses 247, configurées automatiquement par l'instrument connecté en aval du bus. Protocole M-Bus selon EN13757:2013. Débit en Bauds 300 à 9600 bits/s (configuré automatiquement par le maître M-Bus). Format de données selon l'instrument connecté. Intervalle de récurrence selon l'instrument connecté, voir le tableau "Variables converties renvoyant au compteur principal". Fonctions spéciales aucune. Insolation au moyen d'optocoupleurs, 4000 VRMS entre port de communica-

tion et entrée d'alimentation. Aucune isolation entre port RS485 et port de communication M-Bus.

■ **CARACTÉRISTIQUES GÉNÉRALES**

Température de fonctionnement: -25°C à +55°C (-13°F à 131°F) (H.R. de 0 à 90% sans condensation @ 40°C). **Température de stockage**: -30°C à +70°C (-22°F à 158°F) (H.R. < 90% sans condensation @ 40°C). **Catégorie d'installation**: Cat. III (IEC60664, EN60664). **Isolation (pendant 1 minute)**: 4000 VRMS entre communication BUS et alimentation. **Tension diélectrique** 4000 VRMS pour 1 minute. **Émission de bruit**: CMRR 100 dB, 48 à 62 Hz. **CEM** selon: EN61000-6-2 (immunité industrielle) et EN61000-6-3 (émission industrie légère). Décharges électrostatiques: decharge air 8kV; Immunité aux champs électromagnétiques induits: test avec courant: 10V/m de 80 à 2000MHz; test sans courant: 30V/m de 80 à 2000MHz; transitoires sur circuit d'entrées de mesure courant et tension: 4kV. Immunité aux bruits par conduction 10V/m de 150KHz à 80MHz. Surtension 2kV sur l'alimentation; suppression fréquence radio selon CISPR 22. **Conformité aux standards**: sécurité IEC60664, IEC61010-1 EN60664, EN61010-1. **Approbations** CE. **Connexions**: a vis; section de câbles min. 2.5 mm², max. 6 mm²; min./max. couple de serrage de vis: 0.5 Nm / 1.1 Nm; autres entrées: 1.5 mm²; min./max. couple de serrage de vis: 0.4 Nm / 0.8 Nm. **Boîtier DIN**: dimensions (LxHxP) 17.5 x 90 x 67.5 mm. Matériau: nylon PA66, autoextinguible: UL 94 V-0. Montage sur rail DIN. **Indice de protection**: face avant IP40. Terminaisons de vis IP20. **Poids**: environ 100 g (emballage inclus).

ESPAÑOL

■ **ESPECIFICACIONES DE COMUNICACIÓN**

RS485: función esclavo. Tipo one-drop, bidireccional. Conexiones 3 hilos. Los hilos ya están atomillados en los 3 terminales a tornillo (longitud del cable: 10 cm). Distancia máx. 1000 m. Direcciones: 247, ajustadas automáticamente por el instrumento conectado aguas abajo del bus. Protocolo MODBUS/JBUS (RTU). Velocidad en baudios: 9600 bps, sin paridad. Formato de datos según el medidor conectado. Formato de secuencia según el medidor conectado, véase la tabla “Variables convertidas”. Funciones especiales: ninguna. Aislamiento mediante optoacopladores, 4000 VRMS entre puerto de comunicación y entrada de alimentación. Ningún aislamiento entre puerto RS485 y puerto de comunicación M-Bus.

M-Bus: función esclavo. Tipo one-drop, bidireccional. Conexiones 2 hilos. Direcciones: 247, ajustadas automáticamente por el instrumento conectado aguas abajo del bus. Protocolo M-Bus según EN13757:2013. Velocidad en baudios de 300 a 9600 bits/s (ajustada automáticamente por el M-Bus maestro). Formato de datos según el medidor conectado. Formato de secuencia según el medidor conectado, véase la tabla “Variables convertidas referidas al medidor principal”. Funciones especiales: ninguna. Aislamiento mediante optoacopladores, 4000 VRMS entre puerto de comunicación y entrada de alimentación. Ningún aislamiento entre puerto RS485 y puerto de comunicación M-Bus.

■ **ESPECIFICACIONES GENERALES**

Temperatura de trabajo: -25°C a +55°C (-13°F a 131°F) (H.R. de 0 a 90% sin condensación a 40°C). **Temperatura almacenamiento**: -30°C a +70°C (-22°F a 158°F) (H.R. < 90% sin condensación a 40°C). **Categoría de la instalación**: Cat. III (IEC60664, EN60664). **Aislamiento (durante 1 minuto)**: 4000 VRMS entre BUS de comunicación y ali-mentación. **Resistencia dieléctrica**: 4000 VRMS durante 1 minuto. **Rechazo al ruido**: CMRR 100 dB, 48 a 62 Hz. **Compatibilidad electromag. (EMC)**: según norma EN61000-6-2 (inmunidad industrial) y EN61000-6-3 (emisión industria ligera). Descargas electrostáticas: descarga en el aire de 8kV; inmunidad a los campos electromagnéticos: prueba con corriente: 10V/m de 80 a 2000MHz; prueba sin corriente: 30V/m de 80 a 2000MHz; transitorios en el circuito de entradas de medida de intensidad y tensión: 4kV. Inmunidad a las perturbaciones conducidas: 10V/m de 150KHz a 80MHz. Sobretenión: 2kV en alimentación; supresión radiofrecuencia según CISPR 22. **Conformidad con las normas**: seguridad IEC60664, IEC61010-1 EN60664, EN61010-1. **Marca**: CE. **Conexiones**: a tornillo. Sección del cable: mín. 2.5 mm², máx. 6 mm²; par de apriete mín./máx: 0.5 Nm / 1.1 Nm; otras entradas: 1.5 mm²; par de apriete mín./máx: 0.4 Nm / 0.8 Nm. **Caja DIN**: dimensiones (Al. x An. x P.): 17.5 x 90 x 67.5 mm. Material: nylon PA66, autoextinguible: UL 94 V-0. Montaje: carril DIN. **Grado de protección**: panel frontal IP40. Conexiones: IP20. **Peso**: aprox. 100 g (embalaje incluido). **Alimentación**: 18 a 260 VCA/CC. **Consumo de potencia**: ≤ 3VA.

DANSK

■ **KOMMUNIKATIONSSPECIFIKATIONER**

RS485: Slave-funktion. Type, En-drop bidirektionel. 3-leders forbindelser Ledningerne er allerede skruet på de tre skrueterminaler (ledningslængde: 10 cm). Maks. afstand 1000 m. Adresser 247, indstilles automatisk af det tilsluttede instrument nedstrøms

bussen. Protokol MODBUS/JBUS (RTU). Baudhastighed: 9600 bps, lige paritet. Dataformat: i henhold til det tilsluttede instrument. Rammeformat: i henhold til det tilsluttede instrument. Særlig funktioner: ingen. Isolering vha. optokoblere, 4000 VRMS mellem kommunikationsport til strømforsyningsenheden. Ingen isolering mellem RS485-port og M-Bus kommunikationsport.

M-Bus: Slave-funktion. Type, En-drop, bidirektionel. 2-leders forbindelser Adresser: 247, indstilles automatisk af det tilsluttede instrument nedstrøms busen. Protokol: M-Bus i henhold til EN13757:2013. Baudhastighed: 300-9600 bit/sek. (indstilles automatisk af M-Bus master). Dataformat: i henhold til det tilsluttede instrument. Rammeformat: i henhold til det tilsluttede instrument, se tabel “Konverterede variable refereret til hovedmåler”. Særlig funktioner: ingen. Isolering vha. optokoblere, 4000 VRMS mellem kommunikationsport til strømforsyningsenheden. Ingen isolering mellem RS485-port og M-Bus kommunikationsport.

■ **GENERELLE SPECIFIKATIONER**

Driftstemperatur: -25°C til +55°C (-13°F til 131°F) (R.H. fra 0 til 90 % ikke-kondenserende @ 40°C). **Opbevaringstemperatur**: -30 °C til +70°C (-22 °F til 158°F) (relativ fugtighed < 90 %, ikke-kondenserende ved 40 °C). **Installationskategori**: Kat. III (IEC60664, EN60664). **Isolering (i 1 minut)**: 4000 VRMS mellem kommunikations-BUS og strømforsyning. **Dielektrisk styrke** 4000 VRMS i 1 minut. **Støjafvisning**: CMRR 100 dB, 48 til 62 Hz. **EMC** i henhold til: EN61000-6-2 (Immunitet for industrimiljø) og EN61000-6-3 (Emissionsstandard for letindustrimiljøer). Elektrostatiske udladninger 8kV luftaftræk; Immunitet til bestrålede elektromagnetiske felter. Test med indsat strøm: 10V/m 80-2000MHz; test uden indsat strøm: 30V/m 80-2000MHz; Burst på strøm- og spændingsmålingskreds: 4kV. Immunitet for ledningsbårne forstyrrelser 10V/m fra 150KHz til 80MHz. Overspænding på strøm- og spændingsmålingskreds: 2kV; undertrykkelse af radiofrekvens i henhold til CISPR 22. **Standardoverenstemmelse**: sikkerhed IEC60664, IEC61010-1 EN60664, EN61010-1. **Godkendelser**: CE. **Forbindelser**: Skruetype. Område for kabeltværnsnit, min. 2,5 mm2, maks. 6 mm2 min./maks. skruers tilspændingsmoment: 0,5 Nm/1,1 Nm Andre terminaler: 1,5 mm2; min./maks. skruers tilspændingsmoment: 0,4 Nm/0,8 Nm. **DIN Hus**: Dimensioner (BxHxD) 17,5 x 90 x 67,5 mm. Materiale Nylon PA66, selvslukkende: UL 94 V-0. Montering: DIN-skinne. **Beskyttelsesgrad** (front) IP40. Skruesklemmer: IP20. **Vægt** Ca. 100 g (inklusive indpakning). **Strømforsyning**: 18 til 260 VAC/DC. **Effektforbrug**: ≤ 3VA.