

BCF 3.81/11/180FZE SN OR BX

Weidmüller Interface GmbH & Co. KG

Klingenbergstraße 26

D-32758 Detmold

Germany

www.weidmueller.com

Illustration du produit

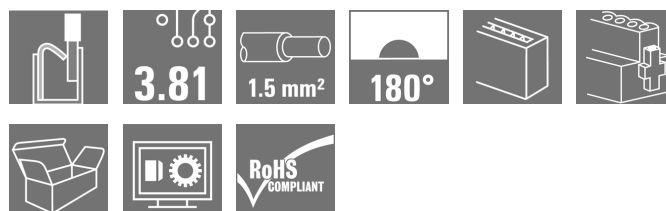


Figure similaire

PUSH IN – l'innovante technologie de raccordement de Weidmüller simplifie le raccordement de conducteurs.

Avantages pour l'utilisateur et l'application :

- Haute densité d'assemblage, grâce à la très faible hauteur des composants. Insérez le câble préparé - Terminé
- Haute densité d'implantation grâce aux connecteurs mâles double étage compacts SCDN / SCDN-THR
- Utilisation simplifiée grâce aux boutons-poussoirs intégrés pour l'ouverture de la borne
- Mise en œuvre intuitive grâce à la différenciation très claire qui existe entre le point d'insertion du conducteur et l'actionnement.
- verrouillage et déverrouillage sans outils en cas d'utilisation du levier de verrouillage (LR) breveté de Weidmüller

Les connecteurs débrochables de Weidmüller, au pas de 3,81 mm (0,15 pouces), sont compatibles avec l'agencement des connecteurs débrochables courants, peuvent être codés et offrent des zones d'impression.

Informations générales de commande

Version	Connecteur pour circuit imprimé, Connecteur femelle, 3.81 mm, Nombre de pôles: 11, 180°, PUSH IN avec actionneur, Raccordement à ressort, Plage de serrage, max. : 1.5 mm², Boîte
Référence	1236030000
Type	BCF 3.81/11/180FZE SN OR BX
GTIN (EAN)	4050118021059
Qté.	50 pièce(s)
Indices de produit	IEC: 320 V / 17.5 A / 0.14 - 1.5 mm² UL: 300 V / 10 A / AWG 26 - AWG 16
Emballage	Boîte

BCF 3.81/11/180FZE SN OR BX

Weidmüller Interface GmbH & Co. KG

Klingenbergstraße 26

D-32758 Detmold

Germany

www.weidmueller.com

Caractéristiques techniques

Dimensions et poids

Profondeur	34,6 mm	Profondeur (pouces)	1,362 inch
Hauteur	9,3 mm	Hauteur (pouces)	0,366 inch
Largeur	52,3 mm	Largeur (pouces)	2,059 inch
Poids net	9,34 g		

Classifications

ETIM 6.0	EC002638	ETIM 7.0	EC002638
ETIM 8.0	EC002638	ECLASS 9.0	27-44-03-09
ECLASS 9.1	27-44-03-09	ECLASS 10.0	27-44-03-09
ECLASS 11.0	27-46-02-02	ECLASS 12.0	27-46-02-02

Conducteurs indiqués pour raccordement

Plage de serrage, min.	0,14 mm ²
Plage de serrage, max.	1,5 mm ²
Section de raccordement du conducteur, AWG	26
AWG, min.	
Section de raccordement du conducteur, AWG	16
AWG, max.	
Rigide, min. H05(07) V-U	0,14 mm ²
Rigide, max. H05(07) V-U	1,5 mm ²
souple, min. H05(07) V-K	0,14 mm ²
souple, max. H05(07) V-K	1,5 mm ²
avec embout isolé DIN 46 228/4, min.	0,25 mm ²
avec embout isolé DIN 46 228/4, max.	1 mm ²
avec embout, DIN 46228 pt 1, min.	0,25 mm ²
avec embout selon DIN 46 228/1, max.	1,5 mm ²
Jauge à bouchon selon EN 60999 a x b	2,4 mm x 1,5 mm; 1,9mm
	; ø

Raccordement	Section pour le raccordement du conducteur	Type	câblage fin
		nominal	0,5 mm ²
Embout		Longueur de dénudage	nominal 12 mm
		Embout recommandé	H0,5/16 OR
		Longueur de dénudage	nominal 10 mm
		Embout recommandé	H0,5/10
Section pour le raccordement du conducteur		Type	câblage fin
		nominal	0,75 mm ²
Embout		Longueur de dénudage	nominal 12 mm
		Embout recommandé	H0,75/16 W
		Longueur de dénudage	nominal 10 mm
		Embout recommandé	H0,75/10
Section pour le raccordement du conducteur		Type	câblage fin
		nominal	1 mm ²
Embout		Longueur de dénudage	nominal 12 mm
		Embout recommandé	H1,0/16D R
		Longueur de dénudage	nominal 10 mm
		Embout recommandé	H1,0/10
Section pour le raccordement du conducteur		Type	câblage fin
		nominal	0,34 mm ²
Embout		Longueur de dénudage	nominal 10 mm
		Embout recommandé	H0,34/12 TK

Texte de référence Le diamètre extérieur du collier plastique ne doit pas être plus grand que le pas (P). Choisissez la longueur des embouts en fonction du produit et de la tension nominale.

BCF 3.81/11/180FZE SN OR BX

Weidmüller Interface GmbH & Co. KG

Klingenbergstraße 26

D-32758 Detmold

Germany

www.weidmueller.com

Caractéristiques techniques

Paramètres système

Famille de produits	OMNIMATE Signal - série BC/SC 3.81		
Type de raccordement	Raccordement installation		
Technique de raccordement de conducteurs	PUSH IN avec actionneur, Raccordement à ressort		
Pas en mm (P)	3,81 mm		
Pas en pouces (P)	0,15 inch		
Orientation de la sortie du conducteur	180°		
Nombre de pôles	11		
L1 en mm	38,1 mm		
L1 en pouce	1,5 inch		
Nombre de rangs	1		
Nombre de pôles	1		
Section nominale	1 mm ²		
Protection au toucher selon DIN VDE 57 106	protection doigt		
Protection au toucher selon DIN VDE 0470	IP 20		
Résistance de passage	≤5 mΩ		
Codable	Oui		
Longueur de dénudage	9 mm		
Lame de tournevis	0,4 x 2,5		
Norme lame de tournevis	DIN 5264		
Cycles d'enfichage	25		
Force d'enfichage/pôle, max.	8 N		
Force d'extraction/pôle, max.	7 N		
Couple de serrage	Type de couple	Bride vissée	
	Informations d'utilisation	Couple de serrage	min. 0,15 Nm max. 0,2 Nm

Données des matériaux

Matériau isolant	PA 66 GF 30	Couleur	Orange
Tableau des couleurs (similaire)	RAL 2000	Groupe de matériaux isolants	II
Indice de Poursuite Comparatif (CTI)	≥ 550	Classe d'inflammabilité selon UL 94	V-0
Matériau des contacts	Alliage de cuivre	Surface du contact	étamé
Structure en couches du contact mâle	4...8 μm Sn mat	Température de stockage, min.	-40 °C
Température de stockage, max.	70 °C	Température de fonctionnement, min.	-50 °C
Température de fonctionnement, max.	120 °C	Plage de température montage, min.	-25 °C
Plage de température montage, max.	120 °C		

Données nominales selon CEI

testé selon la norme	IEC 60664-1, IEC 61984	Courant nominal, nombre de pôles min. (Tu = 20 °C)	17,5 A
Courant nominal, nombre de pôles max. (Tu = 20 °C)	17,5 A	Courant nominal, nombre de pôles min. (Tu = 40 °C)	17,5 A
Courant nominal, nombre de pôles max. (Tu = 40 °C)	16,3 A	Tension de choc nominale pour classe de surtension/Degré de pollution II/2	320 V
Tension de choc nominale pour classe de surtension/Degré de pollution III/2	160 V	Tension de choc nominale pour classe de surtension/Degré de pollution III/3	160 V
Tension de choc nominale pour classe de surtension/Degré de pollution II/2	2,5 kV	Tension de choc nominale pour classe de surtension/Degré de pollution III/2	2,5 kV
Tension de choc nominale pour classe de surtension/Degré de pollution III/3	2,5 kV	Tenue aux courants de faible durée	3 x 1s mit 76 A

Date de création 4 novembre 2022 12:42:07 CET

Niveau du catalogue 25.10.2022 / Toutes modifications techniques réservées

3

BCF 3.81/11/180FZE SN OR BX

Weidmüller Interface GmbH & Co. KG

Klingenbergstraße 26

D-32758 Detmold

Germany


www.weidmueller.com

Caractéristiques techniques

Données nominales selon CSA

Tension nominale (groupe d'utilisation B / CSA)	300 V	Tension nominale (groupe d'utilisation C / CSA)	50 V
Tension nominale (groupe d'utilisation D / CSA)	300 V	Courant nominal (groupe d'utilisation B / CSA)	11 A
Courant nominal (groupe d'utilisation C / CSA)	11 A	Courant nominal (groupe d'utilisation D / CSA)	11 A
Section de raccordement de câble AWG, min.	AWG 26	Section de raccordement de câble AWG, max.	AWG 16

Données nominales selon UL 1059

Institut (cURus)		Certificat N° (cURus)	E60693
Tension nominale (groupe d'utilisation B / UL 1059)	300 V	Tension nominale (groupe d'utilisation D / UL 1059)	300 V
Courant nominal (groupe d'utilisation B / UL 1059)	10 A	Courant nominal (groupe d'utilisation D / UL 1059)	10 A
Section de raccordement de câble AWG, min.	AWG 26	Section de raccordement de câble AWG, max.	AWG 16
Référence aux valeurs approuvées	Les spécifications indiquent les valeurs maximales. Détails - voir le certificat d'agrément.		

Emballage

Emballage	Boîte	Longueur VPE	0 mm
Largeur VPE	0 mm	Hauteur VPE	0 mm

Contrôles de type

Test : durabilité des marquages	Norme	DIN EN 61984 section 7.3.2 / 09.02 en tenant compte de DIN EN 60068-2-70 / 07.96
	Test	marque d'origine, identification du type, tension nominale, section nominale, pas, type de matériau, marque d'agrément UL, marque d'agrément CSA
	Évaluation	disponible
	Test	longévité
Test : mauvais engagement (non-interchangeabilité)	Norme	DIN EN 61984 section 6.3 et 6.9.1 / 09.02, DIN EN 60512-13-5 / 11.06
	Test	tourné à 180° sans éléments de codage
	Évaluation	réussite
	Test	examen visuel
	Évaluation	réussite

BCF 3.81/11/180FZE SN OR BX

Weidmüller Interface GmbH & Co. KG
 Klingenbergstraße 26
 D-32758 Detmold
 Germany

www.weidmueller.com

Caractéristiques techniques

Test : section à fixer	Norme	DIN EN 60999-1 section 7 et 9.1 / 12.00, DIN EN 60947-1 section 8.2.4.5.1 / 12.02
	Type de conducteur	Type de conducteur et rigide 0,14 mm ² section du conducteur
		Type de conducteur et semi-rigide 0,14 mm ² section du conducteur
		Type de conducteur et rigide 1,5 mm ² section du conducteur
		Type de conducteur et semi-rigide 1,5 mm ² section du conducteur
		Type de conducteur et AWG 26/1 section du conducteur
		Type de conducteur et AWG 26/19 section du conducteur
		Type de conducteur et AWG 16/1 section du conducteur
		Type de conducteur et AWG 16/19 section du conducteur
Évaluation	réussite	
Test des dommages causés aux et au desserrage accidentel des conducteurs	Norme	DIN EN 60999-1 section 9.4 / 12.00
	Exigence	0,2 kg
	Type de conducteur	Type de conducteur et semi-rigide 0,25 mm ² section du conducteur
		Type de conducteur et AWG 26/1 section du conducteur
		Type de conducteur et AWG 16/19 section du conducteur
	Évaluation	réussite
	Exigence	0,3 kg
	Type de conducteur	Type de conducteur et rigide 0,5 mm ² section du conducteur
	Évaluation	réussite
	Exigence	0,4 kg
Type de conducteur	Type de conducteur et rigide 1,5 mm ² section du conducteur	
	Type de conducteur et semi-rigide 1,5 mm ² section du conducteur	
	Type de conducteur et AWG 16/1 section du conducteur	
	Type de conducteur et AWG 16/19 section du conducteur	
Évaluation	réussite	

BCF 3.81/11/180FZE SN OR BX

Weidmüller Interface GmbH & Co. KG

Klingenbergstraße 26

D-32758 Detmold

Germany

www.weidmueller.com

Caractéristiques techniques

Test de décrochage	Norme	DIN EN 60999-1 section 9.5 / 12.00
	Exigence	≥10 N
	Type de conducteur	Type de conducteur et semi-rigide 0,25 mm ² section du conducteur
		Type de conducteur et AWG 26/1 section du conducteur
		Type de conducteur et AWG 26/19 section du conducteur
	Évaluation	réussite
	Exigence	≥20 N
	Type de conducteur	Type de conducteur et H05V-U0.5 section du conducteur
		réussite
	Exigence	≥40 N
	Type de conducteur	Type de conducteur et H07V-U1.5 section du conducteur
		Type de conducteur et H07V-K1.5 section du conducteur
		Type de conducteur et AWG 16/1 section du conducteur
		Type de conducteur et AWG 16/19 section du conducteur
	Évaluation	réussite

Note importante

Conformité IPC	Conformité : les produits sont conçus, fabriqués et livrés selon des normes internationales reconnues ; et ils sont conformes aux caractéristiques garanties dans la fiche de données / respectent les propriétés décoratives selon IPC-A-610 « Classe 2 ». Des requêtes supplémentaires sur le produit peuvent être évaluées sur demande.
Remarques	<ul style="list-style-type: none"> • Autres variantes sur demande • Courant nominal par rapport à la section nominale et au Nb min. de pôles. • Sur le schéma, P = pas • Conducteurs conçus pour le raccordement : 1,5 mm² avec embout à collerette plastique, DIN 46 228/1, avec une tension nominale de 125 V/2,5 kV avec III/3 ou 250 V/2,5 kV avec II/2 • Le sertissage format A des embouts pour pinces à sertir PZ 1,5 (référence 9005990000) ou PZ 6/5 (référence 9011460000) pour les sections de conducteur plus importantes est conseillé. • Embouts nus selon DIN 46228/1 • Embouts isolés selon DIN 46228/4 • Les données nominales se réfèrent au composant lui-même. Les lignes d'air et de fuite par rapport aux autres composants doivent être déterminées en tenant compte des normes applicables. • La prise de test ne peut être utilisée que comme point de récupération du potentiel. • Stockage à long terme du produit à une température moyenne de 50 °C et une humidité moyenne de 70 %, 36 mois

Agréments

Agréments



ROHS	Conforme
UL File Number Search	Site Web UL
Certificat N° (cURus)	E60693

BCF 3.81/11/180FZE SN OR BX

Weidmüller Interface GmbH & Co. KG
Klingenbergstraße 26
D-32758 Detmold
Germany

www.weidmueller.com

Caractéristiques techniques

Téléchargements

Agrément/Certificat/Document de conformité	CB Certificate CB Testreport Declaration of the Manufacturer
Données techniques	CAD data – STEP
Données techniques	EPLAN, WSCAD
Documentation utilisateur	BPZL_PUSH_IN_Connectors_BCF_3_81_EN
Catalogue	Catalogues in PDF-format
Brochures	FL DRIVES EN MB DEVICE MANUF. EN FL DRIVES DE FL BUILDING SAFETY EN FL APPL LED LIGHTING EN FLIndustr.CONTROLS EN FL MACHINE SAFETY EN FL HEATING ELECTR EN FL APPL INVERTER EN FL_BASE_STATION_EN FL ELEVATOR EN FL POWER SUPPLY EN FL 72H SAMPLE SER EN PO OMNIMATE EN PO OMNIMATE EN

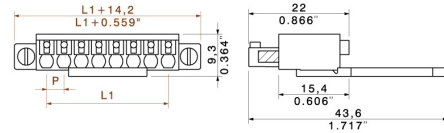
BCF 3.81/11/180FZE SN OR BX

Weidmüller Interface GmbH & Co. KG
 Klingenbergstraße 26
 D-32758 Detmold
 Germany

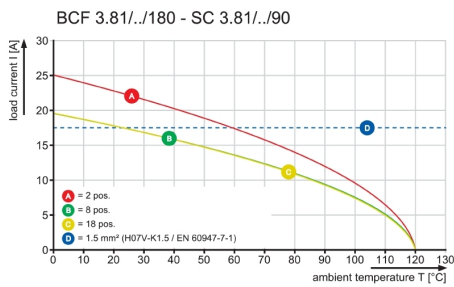
www.weidmueller.com

Dessins

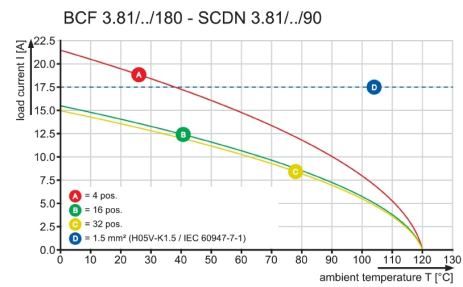
Dimensional drawing



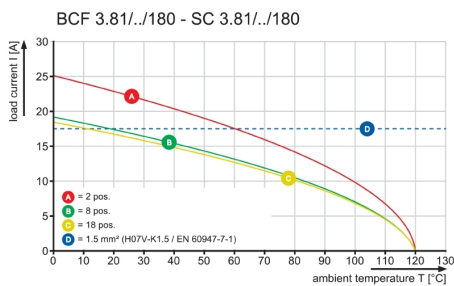
Graph



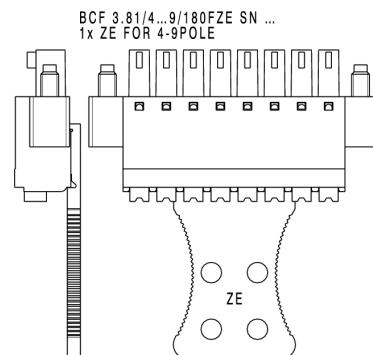
Graph



Graph



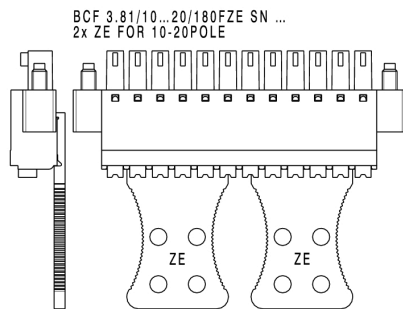
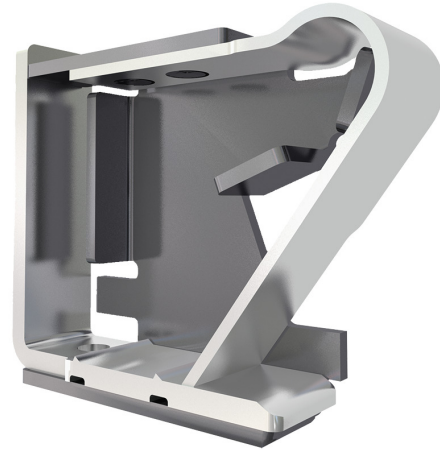
Exemple d'utilisation



BCF 3.81/11/180FZE SN OR BX

Weidmüller Interface GmbH & Co. KG
Klingenbergstraße 26
D-32758 Detmold
Germany

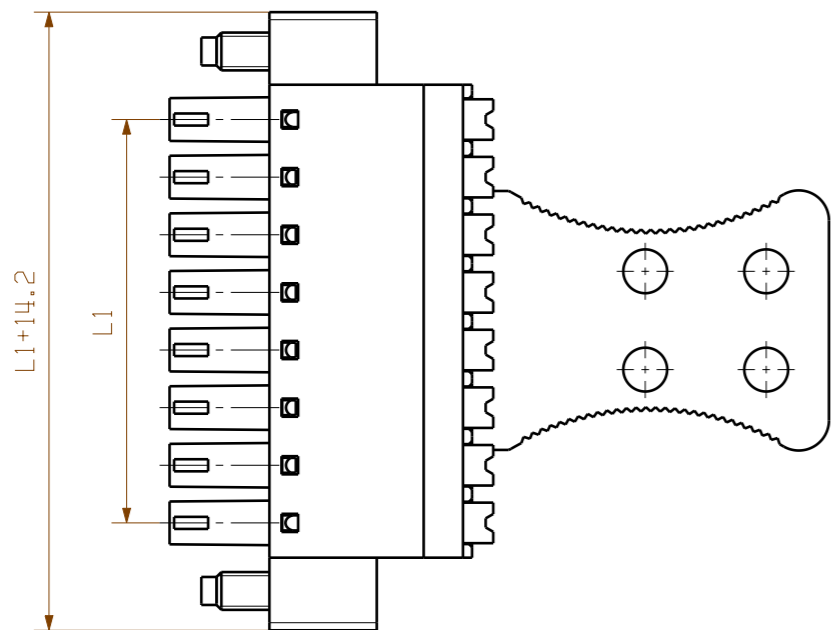
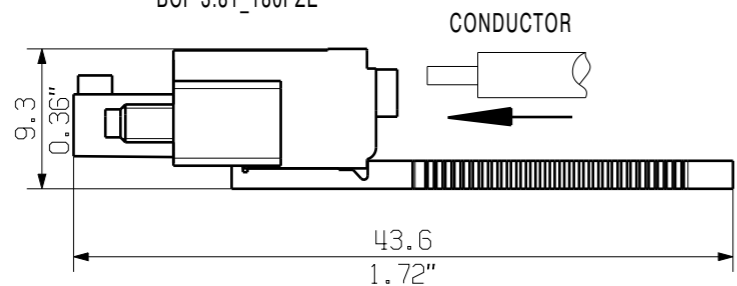
www.weidmueller.com

Dessins**Exemple d'utilisation****Avantages produit**

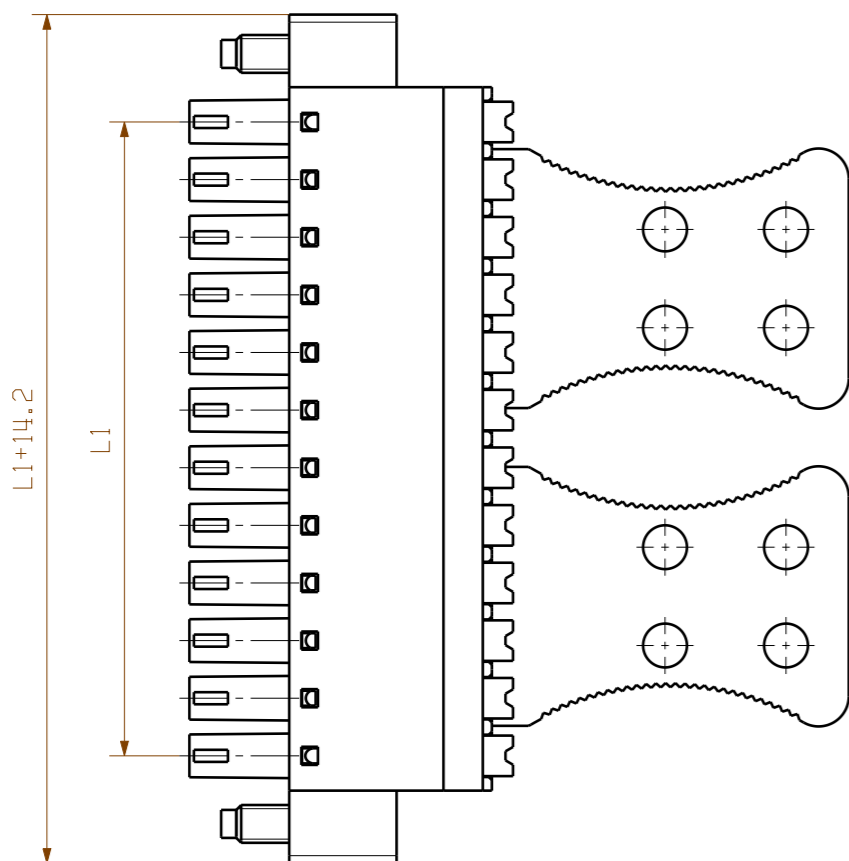
Solid PUSH IN contact
Safe and durable

MASSE OHNE TOLERANZ SIND KEINE PRUEFMASSE
 DIMS. WITHOUT TOLERANCE ARE NOT CONTROL DIMS.

BCF 3.81_180FZE



4- 9 POLE



10- 18 POLE

KUNDENZEICHUNG
 CUSTOMER DRAWING

18	64.77	2.550
17	60.96	2.400
16	57.15	2.250
15	53.34	2.100
14	49.53	1.950
13	45.72	1.800
12	41.91	1.650
11	38.10	1.500
10	34.29	1.350
9	30.48	1.200
8	26.67	1.050
7	22.86	0.900
6	19.05	0.750
5	15.24	0.600
4	11.43	0.450
3	7.62	0.300
2	3.81	0.150
n	L1 [mm]	L1 [inch]

For the mounting of PCBs, it should be noted that the rated data given in the catalogue relates only to the connection elements. The necessary creepage and clearance paths must be observed in connection with the respective applicant in accordance to VDE 0110. The current- carrying capacity and pitch tolerance is to be determined according to DIN IEC 326 part 3 very fine.

Weidmüller connectors are tested to the DIN VDE 0627 standard, and are valid for its field of application. Provided that the connectors are used to the intended purpose, all requirements with respect to the occurring of electrical, mechanical, thermic and corrosive stress will be satisfied.

MAX. NRN./NOS.		55304/5 18.05.11 GE_G 00		CAT.NO.:	
MODIFICATION				C 40414	
DRAWN 27.12.2006 XU_S		DATE NAME		DRAWING NO. SHEET 06 OF 08 SHEETS	
RESPONSIBLE GE_G		CHECKED 03.06.2011 ZHOU_N		BCF 3.81/.../180FZE BUCHSENLEISTE SOCKET BLOCK	
SCALE: 2/1		APPROVED XU_S		PRODUCT FILE: BCF 3.81 7072	
SUPERSEDES:					

WEITERGABE SOWIE VERVIELFÄLTIGUNG DIESER DOKUMENTS, VERWERTUNG UND MITTEILUNG SEINER INHALTS SIND VERBOTEN, SOWEIT NICHT AUSDRUECKLICH GESTATTET. ZUWIDERHANDLUNGEN VERPFLICHTEN ZU SCHADENERSATZ. ALLE RECHTE FUER DEN FALL DER PATENT-, GEBRAUCHSMUSTER-, ODER GESCHMACKSMUSTEREINTRAGUNG VORBEHALTEN. THE REPRODUCTION, DISTRIBUTION AND UTILIZATION OF THIS DOCUMENT AS WELL AS THE COMMUNICATION OF ITS CONTENTS TO OTHERS WITHOUT EXPLICIT AUTHORIZATION IS PROHIBITED. OFFENDERS WILL BE HELD LIABLE FOR THE PAYMENT OF DAMAGES. WEIDMUELLER EXCLUSIVELY RESERVES THE RIGHT TO FILE FOR PATENTS, UTILITY MODELS OR DESIGNS. © WEIDMUELLER INTERFACE GmbH & Co.KG