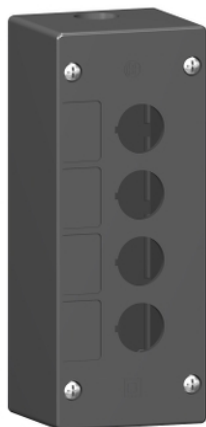


Fiche produit

Caractéristiques

XALG04

Harmony XALG - boîte à boutons vide - plastique - 4 perçages horizontaux



Principales

Gamme de produit	Harmony XALG
Type de produit ou équipement	Boîte à boutons vide
Nom de l'appareil	XALG
Destination du produit	Pour unités de commande et signalisation XB5 Ø 22 mm
Caractéristique d'environnement	Ambiance sévère
Couleur de la base du boîtier	Noir (RAL 9005)
Couleur du capot	Noir (RAL 9005)
Matière	Polyamide minéral armé
Entrée de câble	2 presse-étoupe pour entrée de câble ISO M20
Degré de protection IP	IP66 se conformer à CEI 60529 IP67 se conformer à CEI 60529 IP69 IP69K

Complémentaires

Variante de construction	Pour montage par le client
Nombre de découpes	4 découpes, distance de découpe centrale de l'opérateur vertical: 30 mm
Largeur hors tout CAO	180 mm
Hauteur hors tout CAO	72 mm
Profondeur hors tout CAO	65 mm
Poids du produit	0,331 kg
Tenue au nettoyage haute pression	10 mPa à 80 °C, distance : 0,2 m

Environnement

Traitement de protection	TH TC
Température ambiante de stockage	-40...70 °C
Température de l'air ambiant en fonctionnement	-25...70 °C
Classe de protection contre les chocs électriques	Classe II se conformer à EN/CEI 61140
Tenue aux chocs IK	IK05 se conformer à EN 50102

Le présent document comprend des descriptions générales et/ou des caractéristiques techniques générales sur la performance des produits auxquels il se réfère. Le présent document ne peut être utilisé pour déterminer l'aptitude ou la fiabilité de ces produits pour des applications utilisateur spécifiques et n'est pas destiné à se substituer à cette détermination. Il appartient à chaque utilisateur ou intégrateur de réaliser, sous sa propre responsabilité, l'analyse de risques complète et appropriée, d'évaluer et tester les produits dans le contexte de leur application ou utilisation spécifique. Ni la société Schneider Electric Industries SAS, ni aucune de ses filiales ou sociétés associées dans lesquelles elle détient une participation, ne peut être tenue pour responsable de la mauvaise utilisation de l'information contenue dans le présent document.

Résistance aux agents chimiques	Bonne résistance à l'acide lactique à 10 °C Bonne résistance aux détergents à 60 °C Non résistant à l'acide formique (10 %) à 50 °C Non résistant à l'acide lactique à 90 °C Bonne résistance à l'ammoniac Bonne résistance au benzène Bonne résistance au beurre Bonne résistance à l'acide citrique (10 %) Bonne résistance aux composés coupants Bonne résistance à l'éthane Bonne résistance à l'alcool éthylique Bonne résistance à l'éthylène Bonne résistance aux acides gras Bonne résistance aux alcools gras Bonne résistance au lait Bonne résistance aux huiles et graisses de moteur Bonne résistance aux huiles (végétales, minérales) Bonne résistance au pétrole Bonne résistance à l'acétone Bonne résistance à l'acide urique (20 %) Résistance limitée à l'acide acétique (10 %) Résistance limitée à l'acide borique Non résistant au peroxyde d'hydrogène (30 %) Non résistant à l'acide urique (2 %)
Normes	EN/CEI 60947-1 EN/CEI 60947-5-1

Emballage

Type d'emballage 1	PCE
Nb produits dans l'emballage 1	1
Hauteur de l'emballage 1	8,0 cm
Largeur de l'emballage 1	9,8 cm
Longueur de l'emballage 1	18,8 cm
Poids de l'emballage 1	319,0 g
Type d'emballage 2	S03
Nb produits dans l'emballage 2	16
Hauteur de l'emballage 2	30,0 cm
Largeur de l'emballage 2	30,0 cm
Longueur de l'emballage 2	40,0 cm
Poids de l'emballage 2	5,588 kg

Durabilité de l'offre

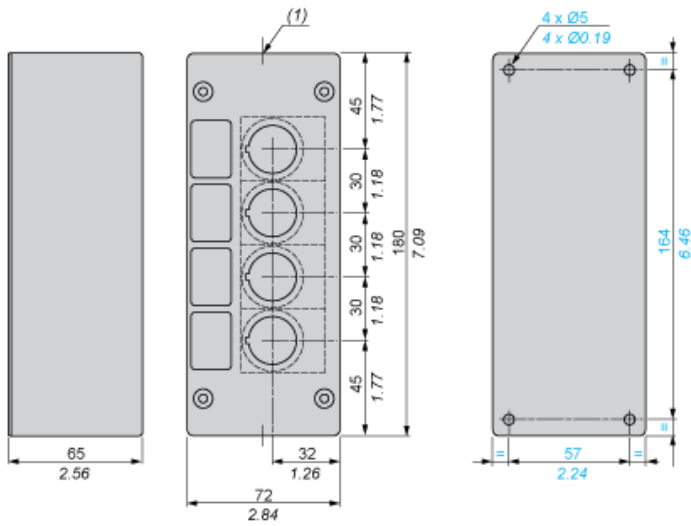
Statut environnemental de l'offre	Produit Green Premium
Régulation REACH	Déclaration REACH
Sans SVHC REACH	Oui
Directive RoHS UE	Conformité pro-active (Produit en dehors du scope légal RoHS UE) Déclaration RoHS UE
Sans métaux lourds toxiques	Oui
Sans mercure	Oui
Régulation RoHS Chine	Déclaration RoHS Pour La Chine
Information sur les exemptions RoHS	Oui
Profil environnemental	Profil Environnemental Du Produit
Profil de circularité	Informations De Fin De Vie

Garantie contractuelle

Garantie	18 mois
----------	---------

Dimensions

mm
in.



(1) 2 entrées de câble ISO 20.