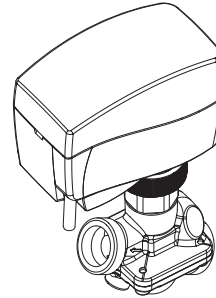
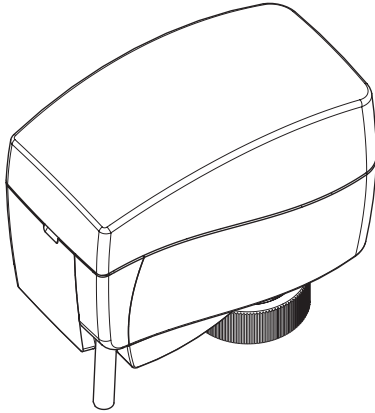


MP130-24MP

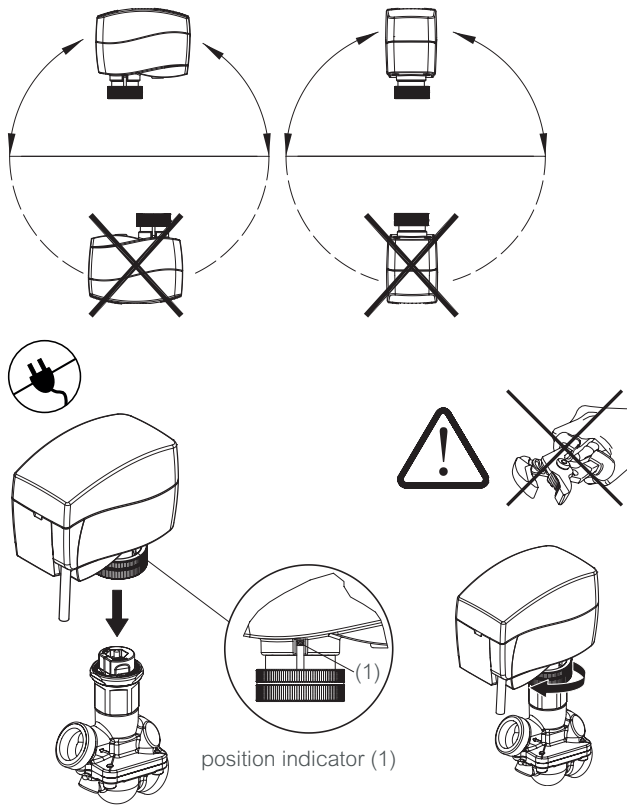
MP130-24MP-10MP



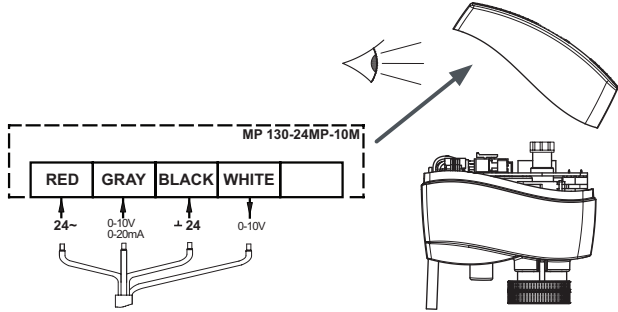
MP130-24MP, MP130-24MP-10 +
VP228E, VP229E

ENGLISH	Actuators for modulating control MP130-24MP, MP130-24MP-10M	Page 4
DEUTSCH	Die Stellantriebe MP130-24MP, MP130-24MP-10M für die Regelung von Kombiventilen	Seite 5
FRANÇAIS	Moteurs modulants 0-10 V, MP130-24MP, MP130-24MP-10M	Page 6
POLSKI	Silowniki do sterowania modulacyjnego MP130-24MP, MP130-24MP-10M	Strona 7
中文	调节控制驱动器 MP130-24MP, MP130-24MP-10M	第 8 页
РУССКИЙ	MP130-24MP, MP130-24MP-10M	Страница 9
ESPAÑOL	Actuadores de control modulante MP130-24MP, MP130-24MP-10M	Página 10

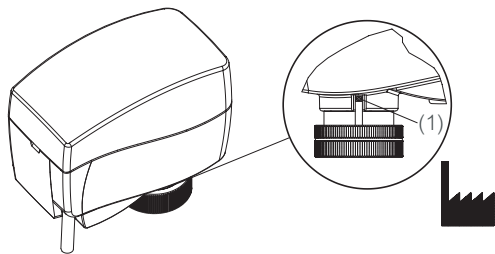
Mounting



Wiring



Installation



DIP Switch Settings and Reset Button

(4)

(2)

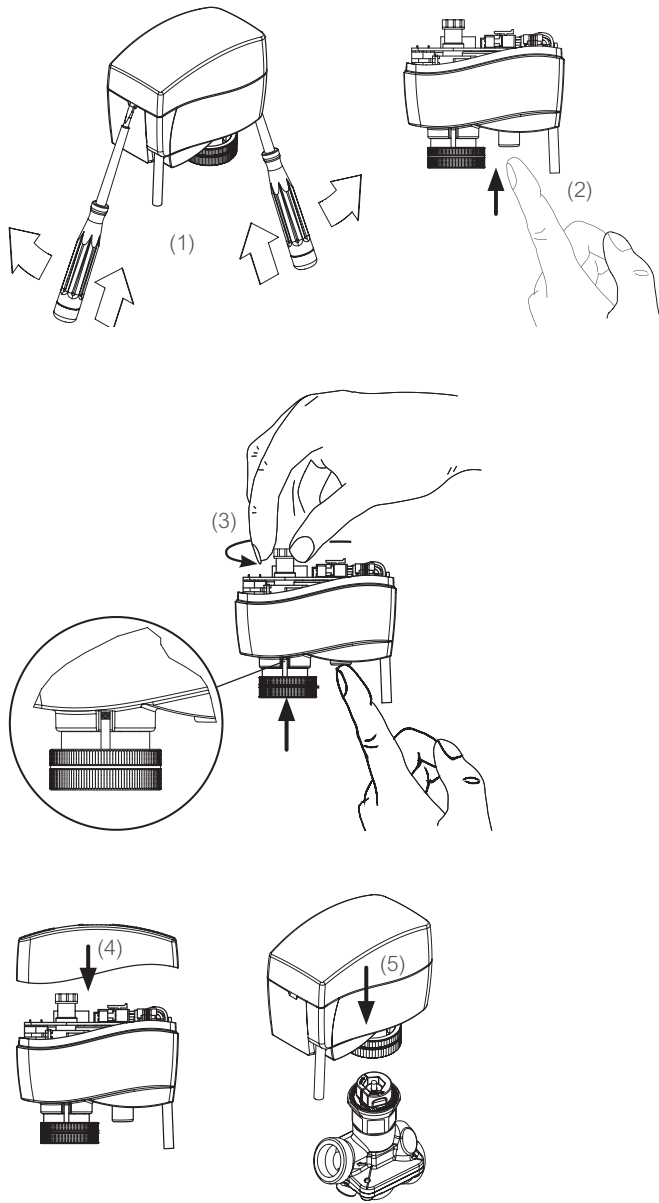
(3) Reset

(1)

Graphs showing output characteristics for various DIP switch settings:

- Graph 1: 0...10 V, 0...10 mA (all switches OFF)
- Graph 2: 0...10 V, 0...20 mA (all switches OFF)
- Graph 3: 0...10 V, 0...10 mA (switch 1 ON)
- Graph 4: 0...10 V, 0...20 mA (switch 1 ON)
- Graph 5: 0...10 V, 0...10 mA (switch 2 ON)
- Graph 6: 0...10 V, 0...20 mA (switch 2 ON)
- Graph 7: 0...10 V, 0...10 mA (switch 3 ON)
- Graph 8: 0...10 V, 0...20 mA (switch 3 ON)
- Graph 9: 0...10 V, 0...10 mA (switch 4 ON)
- Graph 10: 0...10 V, 0...20 mA (switch 4 ON)
- Graph 11: 0...10 V, 0...10 mA (switch 5 ON)
- Graph 12: 0...10 V, 0...20 mA (switch 5 ON)
- Graph 13: 0...10 V, 0...10 mA (switch 6 ON)
- Graph 14: 0...10 V, 0...20 mA (switch 6 ON)
- Graph 15: 0...10 V, 0...10 mA (switch 7 ON)
- Graph 16: 0...10 V, 0...20 mA (switch 7 ON)

Manual Override



MP130-24MP, MP130+24MP-10M +
VP228E, VP229E

ENGLISH



WARNING

AC 24 V

To avoid injury and damage to persons and devices, it is absolutely necessary these instructions are carefully read and observed prior to assembly and commissioning.

- Do not remove the cover before the power supply is fully switched off.
- Switch off the power line before wiring the actuator.
- Do not touch anything on the PCB.
- Connect via safety transformer.
- Prior to assembly and maintenance work on the system, must be:
 - depressurized
 - cooled down
 - emptied
 - cleaned

Failure to comply may lead to equipment damage or personal injury.

Necessary assembly, start-up, and maintenance work must be performed only by qualified, trained personnel.

Wire the actuator according to the wiring diagram.

Please comply with the instructions of the system.

Mounting

The actuator should be mounted with the valve stem in either horizontal position or pointing upwards.

The actuator is fixed to the valve body by means of a ribbed nut which requires no tools for mounting. The ribbed nut should be tightened by hand.

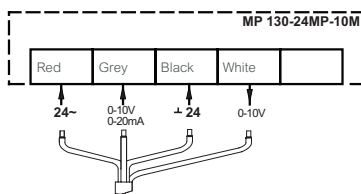
Wiring



WARNING

AC 24 V

- Connect via safety transformer.
- Failure to comply can lead to equipment damage or personal injury



Auto sleep mode

- a. If actuator is charged by 24 V supply voltage and if it is not installed on PICV valve, it will stop in lower position and switch off all LED indicators after 5 minutes.
- b. It is mandatory to drive the spindle of the actuator to upper position before it will be installed on PICV valve (please refer to manual override drawings)!
- c. Auto sleep mode switches back to learning mode by pressing RESET button or by cycling power supply.

Installation

- a. Check the valve neck. The actuator should be in stem up position (factory setting). Ensure that the actuator is mounted securely on the valve body
- b. Wire the actuator according to the wiring diagram.
- c. The direction of stem movement can be observed on the position indicator (1).

DIP Switch Settings and Reset Button

DIP switches

Factory settings: ALL switches (4) (except SW 2 which is in ON position) are in OFF position!

NOTE: All combinations of DIP switches are allowed. All functions that are selected are added consecutively.

SW 1: 0/2

Input signal range selector

If set to OFF position, the input signal is in the range from 2-10 V (voltage input) or from 4-20 mA (current input). If set to ON position, the input signal is in the range from 0-10 V (voltage input) or from 0-20 mA (current input).

SW 2: D/I

Direct or inverse acting selector

If set to OFF position, the actuator is direct acting (stem contracts as voltage increases). If the actuator is set to ON position, the actuator is inverse acting (stem extracts as voltage increases).

SW 3: ---/Seq

Normal or sequential mode selector

If set to OFF position, the actuator is working in range 0(2)-10 V or 0(4)-20 mA. If set to ON position, the actuator is working in sequential range:

0(2) ... 5 (6) V or
0(4) ... 10 (12) mA) or
5(6) ... 10 V) or
10(12) ... 20 mA).

SW 4: 0 ... 5 V/5 ... 10 V

Input signal range in sequential mode

If set to OFF position, the actuator is working in sequential range 0(2)-5 (6) V or 0(4)-10 (12) mA. If set to ON position, the actuator is working in sequential range; 5(6)-10 V or 10(12)-20 mA.

SW 5: LIN/LOG

Linear or equal percentage flow through valve selector

If set to ON position, the flow through the valve is equal percentage to the control signal.

If set to OFF position, the valve position is linear acc. to the control signal.

SW 6: ---/ASTK

Anti-blocking function

Exercises the valve to avoid blocking in periods when the heating/cooling is off.

If set to ON position (ASTK), the valve motion is switched on. The actuator opens and closes the valve every 7 days.

If set to OFF position (---), function is disabled.

SW 7: U/I

Input signal type selector

If set to OFF position, voltage input is selected. If set to ON position, current input is selected.

Reset button (3)

Pressing the RESET-button for 2 sec. causes the actuator to start self stroking procedure.

Function test

The light emitting diodes (LEDs)

- (1) (green - direction indicator),
- (2) (red - reset and normal mode indicator) indicate whether the actuator is in operation the operating status, and potential failures.

Red LED:

- No light
 - no operation or no power supply
- Constant light
 - normal operation
- Flashing light (1 Hz)
 - self-adjusting mode
- Flashing light (~ 3 Hz):
 - power supply too low
 - initial self-adjusting time too short due to too short valve strokes
 - failure during self calibration

Green LED:

- Spindle extracts (green led diode blinking once per sec.)
- Spindle retracting (green LED on)
- Actuator reached set-point acc. to Y signal (LED off).

Manual Override

(for service purposes only)



WARNING

Risk of Equipment Damage or Personal Injury

- Do not manually operate the drive if power is connected.
- Failure to comply may lead to equipment damage or personal injury.

- a. Remove cover (1)
- b. Press and hold the button (on the bottom side of the actuator) (2) during manual override (3)
- c. Replace cover (4)
- d. Install actuator on valve (5)

Note: A 'click' sound is indicating that the gear wheel has jumped into normal position.

Disposal Instruction



This product should be dismantled and its components sorted if possible, in various groups before recycling or disposal. Always follow the local disposal regulations.

DEUTSCH



Achtung!

AC 24 V

Um Sach- und Personenschäden zu vermeiden, ist es zwingend erforderlich, diese Hinweise vor dem Zusammenbau und der Inbetriebnahme aufmerksam zu lesen und zu beachten.

- Abdeckung erst entfernen, wenn die Stromversorgung komplett ausgeschaltet ist.
- Trennen Sie das Netzkabel vor der Verdrahtung des Stellantriebs!
- Bitte die Platine nicht direkt berühren!
- Anschluss über Sicherheitstrenntrafo.
- Vor Montage und Wartungsarbeiten am Regler die Anlage:
 - drucklos machen
 - abkühlen lassen
 - entleeren
 - reinigen

Ein Nichtbeachten der Hinweise kann zu Sach- oder Personenschäden führen.

Montage, Inbetriebnahme und Wartungsarbeiten dürfen nur von sachkundigen, entsprechend geschulten und autorisierten Personen durchgeführt werden.

Schließen Sie den Stellantrieb gemäß dem Verdrahtungsplan an.

Die Vorgaben des Anlagenherstellers und Anlagenbetreibers sind zu beachten.

Montage

Der Einbau mit nach unten hängendem Stellantrieb ist nicht zulässig!

Der Stellantrieb wird am Ventilgehäuse mittels einer Rändelschraube befestigt, für die kein besonderes Werkzeug nötig ist. Diese Schraube wird mit der Hand angezogen.

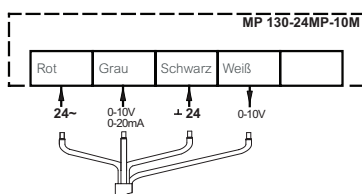
Verdrahtung



Achtung!

AC 24 V

- Anschluss über Sicherheitstrenntrafo.
- Ein Nichtbeachten der Hinweise kann zu Sach- oder Personenschäden führen.



Automatischer Ruhemodus

- a. Wenn der Stellantrieb MP130 mit einer Spannung von 24 V versorgt wird und er nicht auf einem automatischen Durchflussregler vom Typ PICV installiert ist, wird er in eingefahrener Position stoppen und sämtliche LED-Anzeigen nach fünf Minuten ausschalten.
- b. Der Antrieb der Spindel des Stellantriebs MUSS in die obere Position gefahren werden, bevor er auf dem PICV-Durchflussregler montiert wird. (Näheres entnehmen Sie den Zeichnungen zur manuellen Hubverstellung!)

- c. Durch Drücken der RESET-Taste bzw. durch Ein- und Ausschalten der Stromversorgung wird der Stellantrieb vom automatischen Ruhemodus zurück in den Lernmodus geschaltet.

Einbau

- a. Überprüfen Sie den Anschluss am Ventil. Die Antriebsstange des Stellantriebs sollte eingefahren sein. Stellen Sie sicher, dass der Stellantrieb fest auf dem Ventilkörper montiert ist.
- b. Verdrahten Sie den Stellantrieb gemäß dem Verdrahtungsplan.
- c. Die Bewegungsrichtung der Antriebsstange kann an der Positionsanzeige überprüft werden (1).

DIP-Schalter-Einstellungen und Reset-Taste

DIP-Schalter (4)

Werkseinstellungen: ALLE Schalter (außer SW 2, der sich in der ON-Position befindet) befinden sich in der OFF-Position!

HINWEIS: Alle Kombinationen von DIP-Schaltern sind erlaubt. Gewählte Funktionen sind hintereinandergelegt.

SW 1: 0/2

Selektor für den Eingangssignalebereich

In der OFF-Position liegt das Eingangssignal im Bereich von 2 bis 10 V (Eingangsspannung) bzw. von 4 bis 20 mA (Eingangsstromstärke). In der ON-Position liegt das Eingangssignal im Bereich von 0 bis 10 V (Eingangsspannung) bzw. von 0 bis 20 mA (Eingangsstromstärke).

SW 2: DIR/INV

Direkt oder entgegengesetzt wirkender Selektor

In der OFF-Position wirkt der Stellantrieb direkt (die Antriebsstange wird mit zunehmender Spannung eingefahren). In der ON-Position wirkt der Stellantrieb entgegengesetzt (die Antriebsstange wird mit zunehmender Spannung ausgefahren).

SW 3: ---/Seq

Selektor für den normalen oder sequentiellen Modus

In der OFF-Position arbeitet der Stellantrieb im Bereich 0 (2) bis 10 V bzw. 0 (4) bis 20 mA. In der ON-Position ist der Stellantrieb auf den folgenden sequentiellen Bereich eingestellt:

0 (2) ... 5 (6) V oder
 0 (4) ... 10 (12) mA oder
 5 (6) ... 10 V oder
 10 (12) ... 20 mA.

SW 4: 0 ... 5 V/5 ... 10 V

Eingangssignalebereich im sequentiellen Modus

In der OFF-Position arbeitet der Stellantrieb im sequentiellen Bereich 0 (2) bis 5 (6) V bzw. 0 (4) bis 20 mA. In der OFF-Position arbeitet der Stellantrieb im sequentiellen Bereich: 5 (6) bis 10 V bzw. 10 (12) bis 20 mA.

SW 5: LIN/LOG

Linearer oder gleichprozentiger Durchfluss durch den Ventil-Selektor

In der ON-Position entspricht der Durchfluss durch das Ventil dem Prozentsatz des Steuersignals (gleichprozentig).

In der OFF-Position verhält sich die Ventilposition linear zu dem Steuersignal.

SW 6: ---/ASTK

Antiblockierfunktion

Betätigt das Ventil, um ein Blockieren des Ventils zu verhindern, wenn die Heizung/Kühlanlage länger ausgeschaltet ist.

In der ON-Position (ASTK) ist die Bewegung des Ventils eingeschaltet. Der Stellantrieb öffnet und schließt das Ventil alle sieben Tage.

In der OFF-Position (---) ist die Funktion deaktiviert.

SW 7: U/I

Selektor für den Eingangssignaltyp

In der OFF-Position ist die Eingangsspannung ausgewählt. In der ON-Position ist die Eingangsstromstärke ausgewählt.

Reset-Taste (3)

Durch Drücken der RESET-Taste für 2 Sek. startet der Stellantrieb die automatische Hubanpassung.

Funktionstest

Die LEDs (Light Emitting Diodes)

- (1) (Grün – Richtungsanzeige) und
- (2) (Rot – Reset- und Normalmodus-Anzeige) zeigen an, ob der Stellantrieb in Betrieb ist. Darüber hinaus sind an ihnen der Betriebsstatus und ggf. Fehler abzulesen.

Rote LED:

- Kein Licht
 - nicht in Betrieb oder keine Stromversorgung
- Dauerlicht
 - normaler Betrieb
- Blinklicht (1 Hz)
 - Selbstjustierungsmodus
- Blinklicht (~ 3 Hz):
 - Versorgungsspannung zu niedrig
 - anfängliche Selbstjustierungszeit zu kurz wegen zu kurzer Ventilhübe
 - Fehler bei der Selbstkalibrierung.

Grüne LED:

- Spindel wird ausgefahren (grüne Leuchtdiode blinkt einmal pro Sekunde)
- Spindel wird eingefahren (grüne LED leuchtet)
- Stellantrieb hat den Sollwert gemäß Y-Signal erreicht (LED aus).

Manuelle Hubverstellung

(nur zu Wartungszwecken)



Achtung!

Risiko von Sach- oder Personenschäden

- Verstellen Sie den Antrieb nicht von Hand, solange er unter Strom steht.

Ein Nichtbeachten der Hinweise kann zu Sach- oder Personenschäden führen.

- Abdeckung entfernen (1)
- Knopf (auf der Unterseite des Stellantriebs) drücken (2) und während der manuellen Hubverstellung gedrückt halten (3)
- Abdeckung wieder aufsetzen (4)
- Stellantrieb auf dem Ventil montieren (5)

Anmerkung: Das hörbare „Klicken“ nach dem Einschalten der Stromzufuhr bedeutet, dass das Getriebe in Normalstellung eingerastet ist.

Entsorgungshinweise



Dieses Produkt sollte vor dem Recycling oder der Entsorgung zerlegt und ggf. in unterschiedliche Materialgruppen sortiert werden. Beachten Sie stets die örtlichen Entsorgungsbestimmungen.

FRANÇAIS



Avertissement !

AC 24 V

Pour éviter des dommages physiques et matériels, il est absolument nécessaire de lire attentivement et de respecter ces instructions avant le montage et la mise en service.

- Ne retirez pas le couvercle avant d'avoir totalement coupé l'alimentation.
- Coupez l'alimentation avant de raccorder le moteur !
- Ne touchez à rien sur la carte de circuit imprimé !
- Raccordement via le transformateur d'isolation de sûreté.
- Avant le travail d'assemblage et de maintenance du contrôleur, le système doit être :
 - dépressurisé
 - refroidi
 - vidé
 - nettoyé

Le non-respect des consignes peut endommager le matériel ou provoquer des blessures.

Le travail d'assemblage, de démarrage et de maintenance nécessaire doit être effectué uniquement par un personnel qualifié, formé et autorisé.

Raccordez le moteur conformément au schéma de branchement électrique.

Suivre les instructions du fabricant du système ou de son service.

Montage

Le moteur doit être monté en plaçant la tige de la vanne en position horizontale ou orientée vers le haut.

Le moteur est fixé sur le corps de la vanne par le biais d'un écrou crenelé, qui ne nécessite aucun outil pour le montage. L'écrou crenelé doit être serré à la main.

Branchement électrique

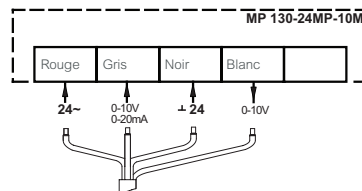


Avertissement !

AC 24 V

- Raccordement via le transformateur d'isolation de sûreté.

Le non-respect des consignes peut endommager le matériel ou provoquer des blessures.



Mode veille automatique

- Si le moteur MP130 est alimenté en 24 V et n'est pas installé sur la vanne PICV, il s'arrêtera en position basse et éteindra toutes les LED d'indication après 5 minutes.
- Il est obligatoire de mettre la broche du moteur en position haute avant de l'installer sur la vanne PICV (veuillez consulter les dessins de débrayage manuel)!
- Le mode veille automatique retourne en mode apprentissage si vous appuyez sur le bouton RESET ou si vous relancez l'alimentation.

Montage

- Vérifiez le col de la vanne. La tige du moteur doit être en position haute (réglage en usine). Assurez-vous que le moteur est correctement fixé sur le corps de la vanne.
- Raccordez le moteur conformément au schéma de branchement électrique.
- Le sens du mouvement de la tige peut être observé sur l'indicateur de position (1).

Réglages du sélecteur de fonction DIP et du bouton de réinitialisation

Sélecteurs de fonction DIP(4)

Réglages d'usine: TOUS les sélecteurs (sauf le sélecteur 2, qui est en position MARCHE) sont en position ARRÊT !

REMARQUE : Toutes les combinaisons des sélecteurs DIP sont possibles. Toutes les fonctions sélectionnées sont ajoutées l'une à l'autre.

SW 1: 0/2 ;

sélecteur de plage de signaux d'entrée

S'il est réglé en position ARRÊT, le signal d'entrée se situe dans une plage de 2 à 10 V (tension d'entrée) ou de 4 à 20 mA (courant d'entrée). S'il est réglé en position MARCHE, le signal d'entrée se situe dans une plage de 0 à 10 V (tension d'entrée) ou de 0 à 20 mA (courant d'entrée).

SW 2: D/I ;

sélecteur à action directe ou inverse

S'il est réglé en position ARRÊT, l'action du moteur est directe (la tige monte lorsque la tension augmente). Si le moteur est réglé en position MARCHE, son action est inverse (la tige monte lorsque la tension augmente).

SW 3: ---/Seq ;

sélecteur de mode normal ou séquentiel

S'il est réglé en position ARRÊT, le moteur fonctionne dans une plage de 0(2) à 10 V ou de 0(4) à 20 mA. S'il est réglé en position MARCHE, le moteur fonctionne en plage séquentielle :

0(2) à 5 (6) V ou
0(4) à 10 (12) mA ou
5(6) à 10 V ou
10(12) à 20 mA.

SW 4: 0 à 5 V/5 à 10 V ;

plage de signaux d'entrée en mode séquentiel

S'il est réglé en position ARRÊT, le moteur fonctionne dans la plage séquentielle allant de 0(2) à 5(6) V ou de 0(4) à 10(12) mA. S'il est réglé en position MARCHE, le moteur fonctionne en plage séquentielle : 5(6) à 10 V ou 10(12) à 20 mA.

SW 5: LIN/LOG ;

sélecteur de débit linéaire ou de même pourcentage de la vanne

S'il est réglé en position MARCHE, le débit de la vanne équivaut au signal de contrôle en termes de pourcentage.

S'il est réglé en position ARRÊT, la position de la vanne est linéaire, conformément au signal de contrôle.

SW 6: ---/ASTK ;

fonction antigrippage

Il fait fonctionner la vanne pour éviter tout blocage lorsque le chauffage/refroidissement est à l'arrêt.

S'il est réglé en position MARCHE (ASTK), le mouvement de la vanne est activé. Le moteur ouvre et ferme la vanne tous les 7 jours.

S'il est réglé en position ARRÊT (---), la fonction est désactivée.

SW 7: U/I ;

sélecteur de type de signal d'entrée

S'il est réglé en position ARRÊT, la tension d'entrée est sélectionnée. S'il est réglé en position MARCHE, le courant d'entrée est sélectionné.

Bouton de réinitialisation (3)

Appuyer sur le bouton RÉINITIALISATION pendant 2 secondes provoque le lancement de la procédure d'autorégulation de la course par l'actionneur.

Test de fonction

Les diodes électroluminescentes (LED)

- (1) (verte - indicateur de direction),
- (2) (rouge - indicateur de mode normal et réinitialisation) indiquent si le moteur est en service ou non, l'état opérationnel et les pannes, le cas échéant.

LED rouge :

- Pas de lumière
 - fonction arrêtée, pas d'alimentation
- Lumière permanente
 - marche normale
- Clignotement (1Hz)
 - mode d'auto-réglage
- Clignotement (~ 3 Hz) :
 - alimentation en courant trop faible
 - temps d'auto-réglage initial trop court en raison de courses de vannes trop courtes
 - panne pendant l'auto-calibrage

LED verte :

- La broche sort (la LED verte clignote une fois par sec.)
- La broche rentre (LED verte allumée)
- Le moteur a atteint la valeur de consigne conf. au signal Y (LED éteinte).

5. Débrayage manuel

(à des fins d'entretien uniquement)

**Avertissement !**

Risque d'endommagement de l'équipement ou de blessures

- Ne manœuvrez pas l'entraînement manuellement lorsqu'il est sous tension !. Le non-respect des consignes peut endommager le matériel ou provoquer des blessures.

- a. Déposez le capot (1)
- b. Appuyez sur le bouton (situé sous le moteur) (2) et maintenez-le enfoncé pendant le débrayage manuel (3)
- c. Remettez le capot (4)
- d. Installez le moteur sur la vanne (5)

Remarque : Un clic après la mise sous tension du moteur indique que la roue dentée a rejoint sa position normale.

Instructions d'élimination

Ce produit doit être démonté et ses composants doivent être triés, si possible, en différents groupes avant recyclage ou élimination.

Respectez toujours les réglementations locales en matière d'élimination de déchets.

POLSKI**OSTRZEŻENIE!****AC 24 V**

Aby nie dopuścić do obrażeń ciała oraz uszkodzenia urządzeń należy przed montażem i uruchomieniem urządzenia bezwzględnie zapoznać się z niniejszymi instrukcjami i przestrzegać zawartych w nich zaleceń.

- Nie zdejmować pokrywy przed całkowitym odłączeniem napięcia zasilania
- Przed przystąpieniem do podłączania do siłownika przewodów elektrycznych należy odłączyć zasilanie sieciowe
- Nie wolno niczego dotykać na płycie drukowanej!
- Podłączyć za pośrednictwem izolującego transformatora bezpieczeństwa
- Przed przystąpieniem do montażu i czynności konserwacyjnych regulatora należy koniecznie:
 - zlikwidować ciśnienie w układzie,
 - ochłodzić układ,
 - opróżnić układ,
 - wyczyścić układ.

Niezastosowanie się do tego zalecenia/tych zaleceń może spowodować uszkodzenie sprzętu lub obrażenia ciała.

Czynności związane z montażem, uruchomieniem i konserwacją mogą być wykonywane wyłącznie przez osoby wykwalifikowane, przeszkolone i uprawnione.

Podłączyć przewody do siłownika zgodnie ze schematem połączeń elektrycznych.

Należy stosować się do instrukcji producenta i/lub operatora układu.

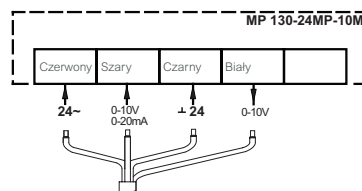
Montaż

Siłownik powinien być tak zamontowany, aby trzpień zaworu był skierowany do góry lub poziomo.

Siłownik jest przykręcany do korpusu zaworu karbowaną nakrętką, więc montaż nie wymaga żadnych narzędzi. Karbowaną nakrętkę należy dokręcać ręcznie.

Instalacja elektryczna**OSTRZEŻENIE!****AC 24 V**

- Podłączyć za pośrednictwem izolującego transformatora bezpieczeństwa
- Niezastosowanie się do tego zalecenia/tych zaleceń może spowodować uszkodzenie sprzętu lub obrażenia ciała.

**Tryb automatycznego uśpienia**

- a. Jeśli siłownik MP130 będzie podłączony do napięcia zasilającego 24 V i nie będzie w tym czasie zamontowany na zaworze PICV, po 5 minutach zatrzyma się w dolnym położeniu, a wszystkie wskaźniki LED zostaną wyłączone.

- b. Przed zamontowaniem siłownika na zaworze PICV należy obowiązkowo wcisnąć trzpień siłownika do górnego położenia (należy zapoznać się z rysunkami dotyczącymi sterowania ręcznego)!
- c. Ponowne przełączenie z trybu automatycznego uśpienia do trybu uczenia następuje po naciśnięciu przycisku RESET lub po wyłączeniu i włączeniu zasilania.

Instalacja

- a. Sprawdzić szybkę zaworu. Siłownik powinien znajdować się w pozycji podniesionego trzpienia (nastawa fabryczna). Upewnić się, że siłownik jest pewnie zamontowany na korpusie zaworu.
- b. Podłączyć siłownik zgodnie ze schematem połączeń elektrycznych.
- c. Kierunek ruchu trzpienia można obserwować na wskaźniku położenia (1).

Ustawienie przełącznika DIP i przycisku resetowania**Przełączniki DIP (4)**

Ustawienia fabryczne: WSZYSTKIE przełączniki (z wyjątkiem przełącznika nr 2, znajdującego się w pozycji włączenia ON) ustawione są w pozycji wyłączenia OFF!

UWAGA: Dozwolone są wszystkie kombinacje przełączników DIP. Wszystkie wybrane funkcje są kolejno dodawane.

Przełącznik nr 1: 0/2**wybór zakresu sygnału wejściowego**

Jeśli ustawiony jest w pozycji OFF, sygnał wejściowy znajduje się w zakresie od 2 do 10 V (sygnał napięciowy) lub w zakresie od 4 do 20 mA (sygnał prądowy). Jeśli ustawiony jest w pozycji ON, sygnał wejściowy znajduje się w zakresie od 0 do 10 V (sygnał napięciowy) lub w zakresie od 0 do 20 mA (sygnał prądowy).

Przełącznik nr 2: D/I**wybór kierunku działania siłownika zgodny czy przeciwny**

Jeśli ustawiony jest w pozycji OFF, siłownik pracuje w kierunku zgodnym (trzpień obniża się, gdy wzrasta wartość napięcia). Jeśli ustawiony jest w pozycji ON, siłownik pracuje w kierunku przeciwnym (trzpień podnosi się, gdy wzrasta wartość napięcia).

Przełącznik nr 3: ---/Seq**wybór trybu normalnego lub sekwencyjnego**

Jeśli ustawiony jest w pozycji OFF, siłownik pracuje w zakresie od 0(2) do 10 V lub od 0(4) do 20 mA. Jeśli ustawiony jest w pozycji ON, siłownik pracuje w zakresie sekwencyjnym:

0(2) ... 5 (6) V lub
0(4) ... 10 (12) mA lub
5(6) ... 10 V lub
10(12) ... 20 mA).

Przełącznik nr 4: 0 ... 5 V/5 ... 10 V**wybór zakresu sygnału wejściowego w trybie sekwencyjnym**

Jeśli ustawiony jest w pozycji OFF, siłownik pracuje w zakresie sekwencyjnym od 0(2) do 5(6) V lub od 0(4) do 10(12) mA. Jeśli ustawiony jest w pozycji ON, siłownik pracuje w zakresie sekwencyjnym od 5(6) do 10 V lub od 10(12) do 20 mA.

Przełącznik nr 5: LIN/LOG**wybór liniowej lub stałoprocentowej charakterystyki przepływu przez zawór**

Jeśli ustawiony jest w pozycji ON, przepływ przez zawór ma charakterystykę stałoprocentową w stosunku do sygnału sterującego. Jeśli ustawiony jest w pozycji OFF, położenie zaworu jest liniowe w stosunku do sygnału sterującego.

Przełącznik nr 6: ---/ASTK**funkcja zapobiegania blokowaniu**

Funkcja uruchamia zawór w celu uniknięcia jego zablokowania w okresach, gdy instalacja ogrzewania/chłodzenia jest wyłączona.

Jeśli ustawiony jest w pozycji ON (ASTK), funkcja ruchu zaworu jest włączona. Siłownik otwiera i zamyka zawór co 7 dni. Jeśli ustawiony jest w pozycji OFF (---), funkcja jest wyłączona.

Przełącznik nr 7: U/I**wybór typu sygnału wejściowego**

Jeśli ustawiony jest w pozycji OFF, wybrany jest sygnał wejściowy napięciowy. Jeśli ustawiony jest w pozycji ON, wybrany jest sygnał wejściowy prądowy.

Przycisk Reset (3)

Przytrzymanie przycisku RESET (Stan gotowości/resetowanie) przez 2 sekund powoduje uruchomienie procedury samostrajania siłownika.

Test działania

Diody świecące (LED)

- (1) (zielona — wskaźnik kierunku),
- (2) (czerwona — wskaźnik trybu resetowania i trybu normalnej pracy) wskazują: czy siłownik aktualnie działa, czy nie, stan roboczy oraz usterki, o ile takie występują.

Czerwona dioda LED:

- Nie świeci
 - brak działania lub zasilania
- Świeci światłem stałym
 - normalna praca
- Migające światło (1 Hz)
 - tryb samoustawiania
- Migające światło (~ 3 Hz):
 - zbyt niskie napięcie zasilania
 - zbyt krótki początkowy czas samoustawiania ze względu na zbyt małe skoki zaworu
 - usterka podczas samokalibracji

Zielona dioda LED:

- Wsuwanie trzpienia (zielona dioda LED miga z częstotliwością raz na sekundę)
- Wsuwanie trzpienia (zielona dioda LED świeci)
- Siłownik osiągnął pozycję ustawienia zgodnie z sygnałem Y (dioda LED nie świeci).

Sterowanie ręczne

(tylko w celach serwisowych)



OSTRZEŻENIE!

Niebezpieczeństwo uszkodzenia sprzętu lub odniesienia obrażeń ciała.
 • Nie wolno sterować ręcznie napędem przy podłączonym zasilaniu!
 Niezastosowanie się do tego zalecenia/tych zaleceń może spowodować uszkodzenie sprzętu lub obrażenia ciała.

- a. Zdjąć pokrywę (1)

- b. Podczas sterowania ręcznego (3) nacisnąć i przytrzymać przycisk (2) (umieszczony na spodzie siłownika).
- c. Założyć z powrotem pokrywę (4).
- d. Zamontować siłownik na zaworze (5).

Uwaga: „Kliknięcie” po załączeniu zasilania elektrycznego siłownika oznacza, że koło zębate wskoczyło na normalną pozycję roboczą.

Instrukcja dotycząca utylizacji

Ten produkt przed przekazaniem do ponownego przetworzenia lub utylizacji powinien zostać rozmontowany, a jego komponenty posortowane, o ile to możliwe, na różne grupy. Zawsze należy przestrzegać lokalnych przepisów dotyczących utylizacji odpadów.

中文

警告!

AC 24 V

为避免人员受伤或设备受损，在安装和启用之前，请务必认真阅读并严格遵守下列说明。

- 电源未完全关闭前，请勿取下顶盖。
 - 连接驱动器线路之前，请关闭电源！
 - 切勿触碰印刷电路板上的任何元件！
 - 通过安全隔离变压器进行连接。
 - 在对控制器进行安装和维护之前，必须将系统：
 - 减压
 - 冷却
 - 清空
 - 清洁
- 若不遵守相关规定，可能会导致设备损坏或人身伤害。

所需的安装、启动和维护工作必须由训练有素且获得授权的合格人员进行。

按照接线图对驱动器进行线路连接。

请服从系统制造商或系统操作员的指导。

安装

安装驱动器时，必须让阀杆处于水平位置或指向上方。

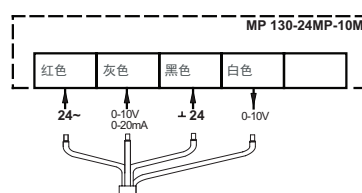
驱动器是用一个螺帽固定在阀身之上，安装螺帽时不需要工具。应当用手将螺帽拧紧。

线路连接

警告!

AC 24 V

- 通过安全隔离变压器进行连接。
- 若不遵守相关规定，可能会导致设备损坏或人身伤害

**自动睡眠模式**

- 如果用 24 V 电压为 MP130 驱动器供电，且驱动器未安装在 PICV 阀门上，它将停在下方位置，并在 5 分钟后关闭所有 LED 指示灯。
- 必须先将驱动器的驱动杆推到上方位置，然后方可把它安装到 PICV 阀门上（请参阅手动操作图）！
- 若按下复位按钮或者关掉打开电源，自动睡眠模式将切换回行程自检。

安装

- 检查阀门颈部。驱动器应当位于阀杆朝上的位置（出厂设定）。务必将驱动器牢牢地安装在阀身之上。
- 按照接线图对驱动器进行接线。
- 阀杆的运动方向可以在位置指示器上观察到 (1)。

DIP 开关设置和复位按钮**DIP 开关 (4)**

出厂设定：所有开关均处于关的位置（唯有 SW 2 开关处于开的位置）！

注意：允许对 DIP 开关进行任何组合。选定的所有功能将依次添加。

SW 1 : 0/2**输入信号范围选择器**

处于关的位置时，输入信号的范围为 2-10 V（电压输入）或者 4-20 mA（电流输入）。处于开的位置时，输入信号的范围为 0-10 V（电压输入）或者 0-20 mA（电流输入）。

SW 2 : D/I**正向/反向作用选择器**

处于关的位置时，驱动器正向作用（电压升高时阀杆缩进）。处于开的位置时驱动器反向作用（电压升高时阀杆伸出）。

SW 3 : ---/Seq**正常/顺序模式选择器**

处于关的位置时，驱动器的工作范围为 0(2)-10 V 或者 0(4)-20 mA。处于开的位置时，致动器在顺序范围内工作：

0(2) ... 5 (6) V 或

0(4) ... 10 (12) mA 或

5(6) ... 10 V 或

10(12) ... 20 mA)。

SW 4 : 0 ... 5 V/5 ... 10 V**顺序模式下的输入信号范围**

处于关的位置时，驱动器在 0(2)-5 (6) V 或者 0(4)-10 (12) mA 的顺序范围内工作。处于开的位置时，致动器在 5(6)-10 V 或者 10(12)-20 mA 的工作范围内工作。

处于开的位置时，致动器在 5(6)-10 V 或者 10(12)-20 mA 的工作范围内工作。

处于开的位置时，致动器在 5(6)-10 V 或者 10(12)-20 mA 的工作范围内工作。

SW 5 : LIN/LOG**阀门流量的线性/等百分比选择器**

处于开的位置时，阀门流量是控制信号的等百分比关系。

处于关的位置时，阀门位置是控制信号的线性关系。

SW 6 : ---/ASTK**防阻塞功能**

当停止供热/制冷时，对阀门进行周期性的操作，以防阻塞。

处于开的位置时 (ASTK)，阀动装置打开。致动器每 7 天打开和关闭阀门一次。

处于关的位置时 (---)，该功能被禁用。

SW 7 :U/I

输入信号类型选择器

处于关的位置时, 电压输入被选中。处于开的位置时, 电流输入被选中。

复位按钮 (3)

Pressing the RESET-button for 2 sec. causes the actuator to start self stroking procedure.

功能测试

发光二极管 (LEDs)

- (1) (绿色 - 方向指示灯),
 - (2) (红色 - 复位与正常模式指示灯)
- 指示驱动器是否正在工作、工作状态及故障 (如果存在故障)。

红色 LED:

- 不亮
 - 未工作或者未通电
- 持续亮
 - 正常工作
- 闪烁 (1 Hz)
 - 自检中
- 闪烁 (~ 3 Hz):
 - 电源电压过低
 - 由于阀门行程太短, 导致初始自检时间过短
 - 自我校准时出错

绿色 LED:

- 驱动器伸出 (绿灯每秒钟闪烁一次)
- 驱动器缩进 (绿灯亮)
- 致动器达到 Y 信号的设定加速度 (LED 熄灭)。

手动操作

(仅用于维修的目的)



警告!

设备损坏或人身伤害风险

- 严禁在电源接通时对驱动器进行手动操作!
- 若不遵守相关规定, 可能会导致设备损坏或人身伤害。

1. 取掉顶盖 (1)
2. 手动操作时 (3) 按住按钮不放 (位于驱动器底部)
3. 盖好顶盖 (4)
4. 将驱动器安装到阀门上 (5)

注意: 驱动器通电后会发出一声“咔嚓”声, 这表明齿轮已经进入正常位置。

弃置说明



在回收或丢弃前, 应当将本产品拆卸并对元件进行归类。

请遵循当地的废弃法规。

РУССКИЙ



Осторожно!

AC 24 V

Во избежание получения травм или повреждений устройства перед началом работ по его монтажу и вводу в эксплуатацию обязательно прочитайте настоящую инструкцию и тщательно ее соблюдайте.

- Не снимайте крышку до полного отключения питания
- Отключите линию питания перед монтажом проводки электропривода!
- Не прикасайтесь к открытым контактам!
- Подключение через безопасный разделительный трансформатор.
- Перед началом работ по монтажу и обслуживанию регулятора необходимо произвести следующие действия с трубопроводной системой:
 - сбросить давление;
 - охладить;
 - опорожнить;
 - прочистить.

Несоблюдение указаний может стать причиной повреждения оборудования или травмы персонала.

Монтаж, наладку и техническое обслуживание оборудования может выполнять только квалифицированный персонал, имеющий допуск к таким работам.

Смонтируйте проводку электропривода согласно электрической схеме.

Следуйте указаниям производителя системы или оператора системы.

Монтаж

Электропривод должен быть установлен на клапане либо горизонтально, либо вертикально сверху.

Электропривод фиксируется на клапане при помощи контргайки, не требующей никаких инструментов для монтажа. Контргайку следует затянуть вручную.

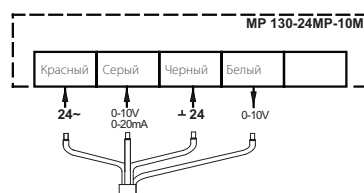
Соединение



Осторожно!

AC 24 V

- Подключение через безопасный разделительный трансформатор.
- Несоблюдение указаний может стать причиной повреждения оборудования или травмы персонала



Автоматический режим ожидания

1. Если электропривод MP130 заряжен от источника питания 24 В и не установлен на клапане PICV, он остановится в нижнем положении и через 5 минут будут отключены все светодиодные индикаторы.

2. Шток электропривода обязательно следует поместить в верхнее положение перед установкой на клапан PICV (см. схемы ручного позиционирования)!
3. При нажатии кнопки СБРОС или при выключении и повторном включении питания происходит возврат из автоматического режима ожидания в режим обучения.

Установка

1. Проверьте седло клапана. Шток электропривода должен находиться в верхнем положении (заводская настройка). Убедитесь в том, что электропривод надежно закреплен на клапане.
2. Подключите электропривод в соответствии со схемой электрических соединений.
3. Направление движения штока можно отследить с помощью индикатора позиционирования (1).

Установки микропереключателя в корпусе DIP и кнопка сброса

Микропереключатели в корпусе DIP (4)

Заводские установки: ВСЕ переключатели (кроме SW 2, который находится в положении ВКЛ.) установлены в положение ВЫКЛ.!

ПРИМЕЧАНИЕ: Все комбинации микропереключателей в корпусе DIP разрешены. Все выбираемые функции добавляются последовательно.

Переключатель SW 1:

Для выбора диапазона входного управляющего сигнала 0/2.

В выключенном положении выбран диапазон 2–10 В (сигнал по напряжению) или 4–20 мА (токовый сигнал). Во включенном положении выбран диапазон 0–10 В (сигнал по напряжению) или 0–20 мА (токовый сигнал).

Переключатель SW 2:

Для выбора направления перемещения штока D/I (прямое или обратное).

В выключенном положении выбрано прямое направление движения штока — при повышении напряжения шток опускается. Во включенном положении выбрано обратное направление движения штока — при повышении напряжения шток поднимается.

Переключатель SW 3:

---/Seq — нормальный или последовательный режим работы.

В выключенном положении электропривод работает в диапазоне 0(2)–10 В или 0(4)–20 мА. Во включенном положении электропривод работает в последовательном диапазоне: 0(2)–5(6) В или 0(4)–10(12) мА или 5(6)–10 В или 10(12)–20 мА.

Переключатель SW 4:

Для выбора последовательного диапазона входного сигнала 0–5 В/5–10 В.

В выключенном положении электропривод работает в последовательном диапазоне 0(2)–5(6) В или 0(4)–10(12) мА. Во включенном положении электропривод работает в последовательном диапазоне 5(6)–10(12) В или 10(12)–20 мА.

Переключатель SW 5:

LIN/LOG — для выбора равнопроцентной (логарифмической) или линейной характеристики регулирования.

Во включенном положении расход теплоносителя через клапан меняется по логарифмическому закону.

В выключенном положении электропривод работает по линейному закону в соответствии с управляющим сигналом.

Переключатель SW 6:

---/ASTK — антиблокировочная функция

Периодически включает клапан, что позволяет избежать блокировки в периоды без отопления или охлаждения.

Во включенном положении (ASTK) включается клапанный механизм. Электропривод открывает и закрывает клапан каждые 7 дней.

В выключенном положении (---) функция отключена.

Переключатель SW 7:

Для выбора типа входного управляющего сигнала U/I.

В выключенном положении выбран сигнал по напряжению. Во включенном положении выбран токовый сигнал.

Кнопка сброса (3)

Pressing the RESET-button for 2 sec. causes the actuator to start self stroking procedure.

Проверка работоспособности

Светодиодные индикаторы

(1) (зеленый — индикатор направления), (2) (красный — индикатор сброса и работы в нормальном режиме) показывают, работает электропривод или нет, рабочий статус (состояние), или сбой, если они присутствуют.

Красный светодиод:

- Не горит
 - не работает или отсутствует питание
- Горит непрерывно
 - нормальная работа
- Мигание (1 Гц)
 - режим самонастройки
- Мигание (~ 3 Гц):
 - напряжение питания слишком низкое
 - длительность начальной самонастройки очень мала вследствие малого хода клапана
 - сбой в ходе автокалибровки

Зеленый светодиод:

- Шток выдвигается (зеленый светодиод мигает с частотой один раз за секунду)
- Шток втягивается (зеленый светодиод горит)
- Шток электропривода достиг крайнего положения в соответствии с сигналом Y (светодиод выключен).

Ручное позиционирование

(только для целей техобслуживания)

**Осторожно!**

Риск повреждения оборудования или травмы персонала

- Не допускается ручное управление электроприводом, находящимся под напряжением.

Failure to comply may lead to equipment damage or personal injury.

4. Снимите крышку (1)
5. На время ручного управления нажмите и удерживайте кнопку (2), расположенную в нижней части электропривода (3)
6. Замените крышку (4)
7. Установите электропривод на клапан (5)

Замечание: «Щелчок» после подачи напряжения на электропривод означает, что шестерня редуктора встала в рабочее положение.

Инструкция по утилизации

Перед переработкой или утилизацией следует разобрать это устройство и рассортировать его элементы по группам материалов. Всегда соблюдайте местные инструкции по утилизации.

ESPAÑOL**ADVERTENCIA:****AC 24 V**

A fin de evitar lesiones y daños a personas y dispositivos, es absolutamente imprescindible la lectura y puesta en práctica de estas instrucciones antes de las operaciones de montaje y puesta en servicio.

- No retire la cubierta antes de haber desconectado el suministro eléctrico..
- ¡Desconecte la línea de suministro eléctrico antes de conectar el actuador!
- ¡No toque nada en la placa de circuito impreso!
- Conectar a un transformador aislante de seguridad.
- Antes de llevar a cabo las operaciones de montaje y mantenimiento del controlador, el sistema debe ser:
 - despresurizado
 - enfriado
 - vaciado
 - limpiado

No respetar esta advertencia puede dar lugar a daños en el equipo o lesiones personales.

Las operaciones necesarias de montaje, puesta en marcha y mantenimiento deberán ser realizadas únicamente por personal cualificado y autorizado.

Conecte el actuador de acuerdo con el esquema de cableado.

Por favor, respete las instrucciones del fabricante u operador del sistema.

Montaje

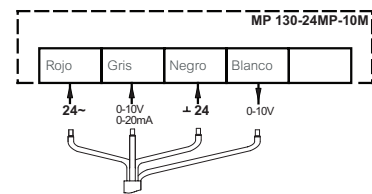
El actuador debe montarse con el vástago de la válvula en posición horizontal u orientado hacia arriba.

El actuador se acopla al cuerpo de la válvula por medio de una tuerca estriada que no requiere herramientas para su montaje. La tuerca estriada debe apretarse con la mano.

Cableado**ADVERTENCIA:****AC 24 V**

- Conectar a un transformador aislante de seguridad.

No respetar esta advertencia puede dar lugar a daños en el equipo o lesiones personales.

**Modo de suspensión automática**

- a. Si el actuador MP130 se carga con un voltaje de suministro de 24 V y no se instala en la válvula PICV, se detendrá en la posición inferior y desactivará todos los indicadores LED después de 5 minutos.
- b. Es obligatorio dirigir el eje del actuador hacia la posición superior antes de instalarlo en la válvula PICV (consulte los esquemas de cancelación manual).
- c. El modo de suspensión automática pasa de nuevo al modo de aprendizaje tras pulsar el botón RESET o desconectando y conectando de nuevo el suministro eléctrico.

Instalación

- a. Compruebe el cuello de la válvula. El actuador deberá encontrarse con el vástago orientado hacia arriba (ajuste de fábrica). Asegúrese de que el actuador queda acoplado firmemente al cuerpo de la válvula.
- b. Conecte el actuador de acuerdo con el esquema de cableado.
- c. La dirección de movimiento del vástago se puede observar en el indicador de posición (1).

Configuración del interruptor DIP y botón Reset**Interruptores DIP (4)**

Ajuste de fábrica: TODOS los interruptores (a excepción del interruptor SW 2, que se encuentra en la posición ON) se encuentran en la posición OFF.

NOTA: Todas las combinaciones de los interruptores DIP están permitidas. Todas las funciones seleccionadas se agregarán consecutivamente.

SW 1: 0/2**Selector de rango de señal de entrada**

En la posición OFF, el rango de la señal de entrada se encontrará dentro de los intervalos 2-10 V (entrada de voltaje) o 4-20 mA (entrada de corriente). En la posición ON, el rango de la señal de entrada se encontrará dentro de los intervalos 0-10 V (entrada de voltaje) o 0-20 mA (entrada de corriente).

SW 2: D/I**Selector de funcionamiento directo o inverso**

En la posición OFF, el actuador funcionará en modo directo (el vástago se contrae a medida que la tensión aumenta). En la posición ON, el actuador funcionará en modo inverso (el vástago sobresale cuando la tensión aumenta).

SW 3: ---/Seq**Selector de modo normal o secuencial**

En la posición OFF, el actuador funcionará en el rango 0(2)-10 V o 0(4)-20 mA. En la posición ON, el actuador funcionará en un rango secuencial:

0(2) ... 5 (6) V o
0(4) ... 10 (12) mA) o
5(6) ... 10 V) o
10(12) ... 20 mA).

SW 4: 0 ... 5 V / 5 ... 10 V**Rango de señal de entrada en modo secuencial**

En la posición OFF, el actuador funcionará en el rango secuencial 0(2)-5 (6) V o 0(4)-10(12) mA. En la posición ON, el actuador funcionará en el rango secuencial 5(6)-10 V o 10(12)-20 mA.

SW 5: LIN/LOG**Porcentaje lineal o igual de caudal a través del selector de la válvula**

En la posición ON, el caudal que atraviesa la válvula será igual en porcentaje a la señal de control.

En la posición OFF, la posición de la válvula será lineal en función de la señal de control.

SW 6: ---/ASTK**Función antibloqueo**

Acciona la válvula para evitar su obstrucción durante periodos a lo largo de los cuales la calefacción / refrigeración se encuentre desactivada.

En la posición ON (ASTK), el movimiento de la válvula se encontrará activado. El actuador abrirá y cerrará la válvula cada 7 días.

En la posición OFF (---), la función se encontrará deshabilitada.

SW 7: U/I**Selector de tipo de señal de entrada**

En la posición OFF, se encontrará seleccionada la entrada de tensión. En la posición ON, se encontrará seleccionada la entrada de corriente.

Botón Reset (3)

Mantenga pulsado el botón RESET durante 2 segundos para que el actuador inicie el procedimiento de ajuste automático de la longitud de carrera.

Prueba de funcionamiento

Los diodos emisores de luz (LEDs) (1) (verde - indicador de dirección) y (2) (rojo - indicador de restablecimiento y modo normal) indican si el actuador está funcionando o no, su estado de funcionamiento y sus fallos, si existe alguno.

Indicador LED rojo:

- Apagado
 - el actuador no se encuentra en funcionamiento o no recibe alimentación
- Permanece encendido
 - funcionamiento normal
- Intermitente (1 Hz)
 - modo de ajuste automático
- Intermitente (~3 Hz):
 - nivel de suministro eléctrico demasiado bajo
 - el periodo de ajuste automático inicial es demasiado breve debido a que el recorrido de la válvula es demasiado reducido
 - error durante la calibración automática

Indicador LED verde:

- El eje sobresale (el indicador LED verde parpadea una vez por seg.)
- El eje se retrae (el indicador LED verde permanece encendido)

Cancelación manual

(destinada exclusivamente a fines de mantenimiento)

**ADVERTENCIA:**

Riesgo de daños al equipo o lesiones personales

- ¡No manipule el actuador si el suministro eléctrico se encuentra conectado!
- No respetar esta advertencia puede dar lugar a daños en el equipo o lesiones personales.

- a. Retire la cubierta (1)
- b. Mantenga pulsado el botón (situado en la base del actuador) (2) durante la cancelación manual (3)
- c. Vuelva a colocar la cubierta (4)
- d. Instale el actuador en la válvula (5)

Observación: Si el actuador emite un "clic" tras encenderlo, ello confirma que el engranaje ha saltado a la posición normal.

Instrucciones de eliminación

Este producto debe ser desmantelado, clasificando sus componentes, siempre que sea posible, en distintos grupos destinados a operaciones de reciclado o eliminación. Respete siempre las normas de eliminación locales.

